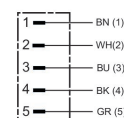


- 丸形コネクタ、ケーブル接続
- M8x1, M12x1, M23, 7/8"
- Y形ケーブル

AVENTIC CON-RD シリーズ 丸型プラグコネクタ、ケーブル付き

AVENTICS CON-RD シリーズ 丸型プラグコネクタケーブル付きは、M8x1、M12x1または7/8-16UNCのようなさまざまなタイプの丸型プラグコネクタと異なるケーブル長を備えたケーブルを提供します。



技術データ

ブランチ

型式

ケーブル

作動電圧

作動電圧 AC、最大

作動電圧 DC、最大

電気接続 1, タイプ

電気接続 1, スレッドサイズ

電気接続 1, 極数

電気接続 1, コーディング

ケーブル出口 1

ケーブル出口 角度

電気接続 2, タイプ

電気接続 2, 極数

導体の数

シールドイング

ケーブル長さ

牽引チェーン適性

曲がり半径、最小

産業

丸型差込みコネクタ

ケーブル付き

48 V AC/DC

48 V DC

48 V AC

プラグ

M12x1

5極

A - コード化

角度付き

90°

開いているケーブルの端

5極

5

非シールド

2 m

牽引チェーン適性

50 mm

保護タイプ	IP68
最少周囲温度	-40 °C
最高周囲温度	85 °C
電流、最大	4 A
導体横断面	0.34 mm ²
ケーブル-Ø	5 mm
固定ねじの締め付けトルク	0.8 Nm
重量	0.093 kg

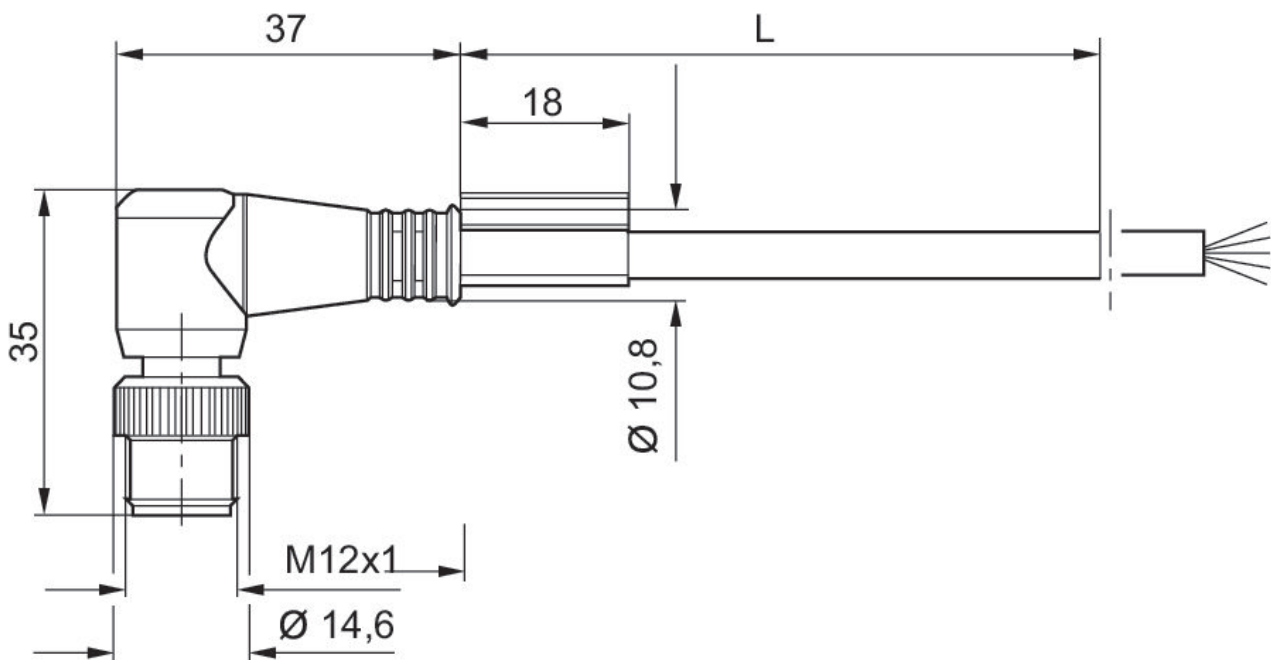
材質

材質 ハウジング	ポリウレタン
材質 ケーブルカバー	ポリウレタン
マテリアル番号	R412021691

技術情報

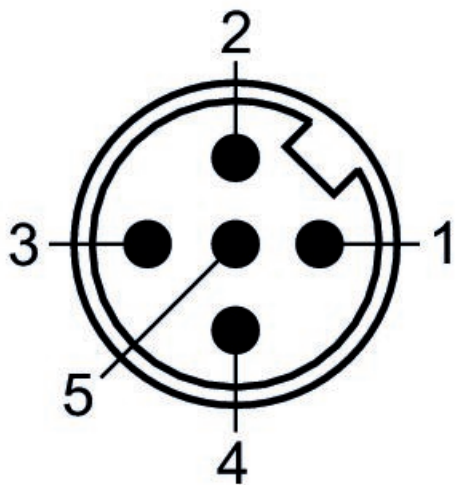
記載されている保護タイプは、設置し、検査した状態でのみ有効です。

寸法



L = 長さ

プラグのピン割り当て



(1) BN=茶 (2) WH=白 (3) BU=青 (4) BK=黒 (5) GY=グレー