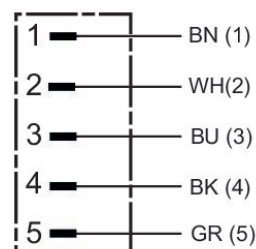


Rundsteckverbinder, Serie CON-RD

R412021691

Allgemeine Serieninformationen
AVENTICS Serie CON-RD Rundsteckverbinder
mit Kabel

- Die AVENTICS Serie CON-RD mit Kabel bietet Kabel mit Rundsteckverbindern für diverse Typen, z. B. M8x1, M12x1 oder 7/8-16UNC, und unterschiedliche Kabellängen, die speziell für unsere dezidierten Ventile mit M8x1- bzw. M12x1-Verbindung sowie elektronische Systeme wie AES und G3 optimiert wurden.



Technische Daten

Branche	Industrie
Bauart	Rundsteckverbinder
Kabel	mit Kabel
Betriebsspannung	48 V AC/DC
Betriebsspannung AC max.	48 V DC
Betriebsspannung DC, max.	48 V AC
Elektrischer Anschluss 1, Typ	Stecker
Elektrischer Anschluss 1, Gewindegröße	M12x1
Elektrischer Anschluss 1, Anzahl Pole	5-polig
Elektrischer Anschluss 1, Codierung	A-codiert
Kabelabgang 1	gewinkelt
Kabelabgang Winkel	90°
Elektrischer Anschluss 2, Typ	offene Kabelenden

Elektrischer Anschluss 2, Anzahl Pole	5-polig
Anzahl Leiter	5
Schirmung	ungeschirmt
Kabellänge	2 m
schleppkettentauglich	schleppkettentauglich
Biegeradius min.	50 mm
Schutzart	IP68
Umgebungstemperatur min.	-40 °C
Umgebungstemperatur max.	85 °C
Strom, max.	4 A
Leiterquerschnitt	0.34 mm ²
Kabel-Ø	5 mm
Anzugsmoment der Befestigungsschraube	0.8 Nm
Gewicht	0.093 kg

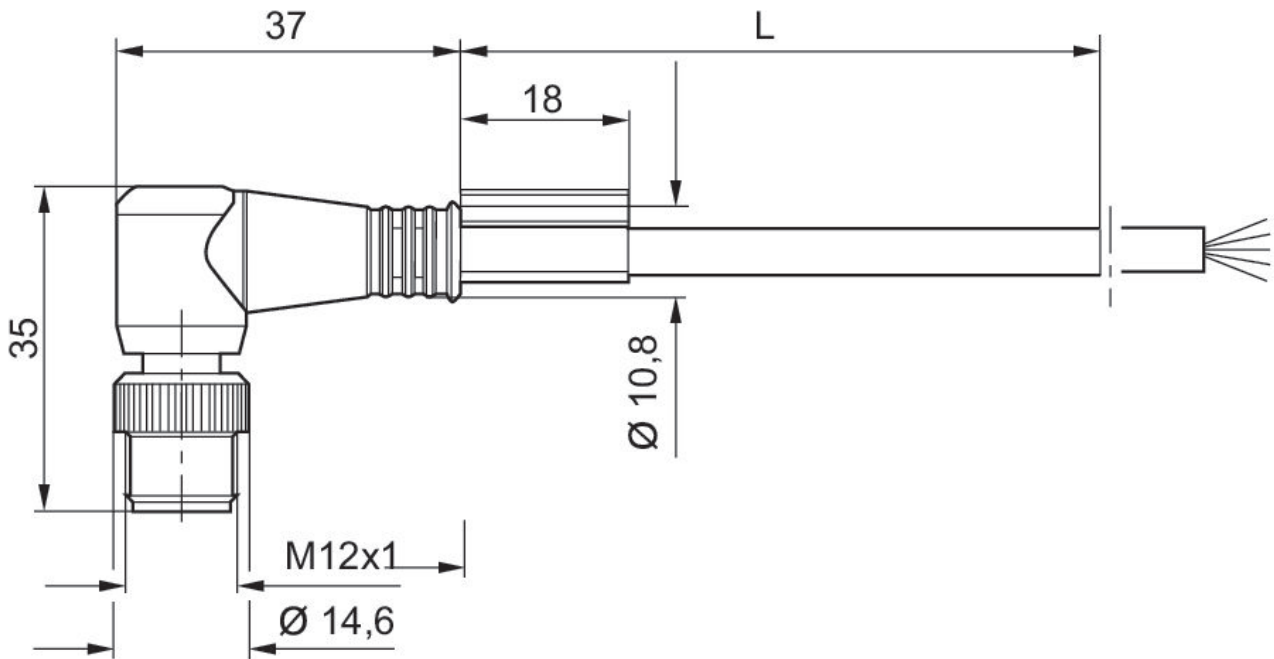
Werkstoff

Werkstoff Gehäuse	Polyurethan
Werkstoff Kabelummantelung	Polyurethan
Materialnummer	R412021691

Technische Informationen

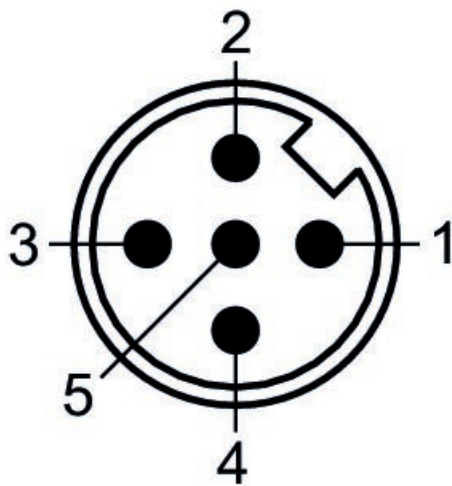
Die angegebene Schutzart gilt ausschließlich in montiertem und geprüfem Zustand.

Abmessungen



L = Länge

Polbild Stecker



(1) BN=braun (2) WH=weiß (3) BU=blau (4) BK=Schwarz (5) GY= grau