

Rundsteckverbinder, Serie CON-RD

R412021679

Allgemeine Serieninformationen
AVENTICS Serie CON-RD Rundsteckverbinder
mit Kabel

- Die AVENTICS Serie CON-RD mit Kabel bietet Kabel mit Rundsteckverbindern für diverse Typen, z. B. M8x1, M12x1 oder 7/8-16UNC, und unterschiedliche Kabellängen, die speziell für unsere dezidierten Ventile mit M8x1- bzw. M12x1-Verbindung sowie elektronische Systeme wie AES und G3 optimiert wurden.



Technische Daten

Branche	Industrie
Bauart	Rundsteckverbinder
Kabel	mit Kabel
Betriebsspannung	48 V AC/DC
Betriebsspannung AC max.	48 V DC
Betriebsspannung DC, max.	48 V AC
Elektrischer Anschluss 1, Typ	Stecker
Elektrischer Anschluss 1, Gewindegröße	M8x1
Elektrischer Anschluss 1, Anzahl Pole	3-polig
Elektrischer Anschluss 1, Codierung	A-codiert
Kabelabgang 1	gewinkelt
Kabelabgang Winkel	90°
Elektrischer Anschluss 2, Typ	offene Kabelenden
Anzahl Leiter	3

Schirmung	ungeschirmt
Kabellänge	5 m
schleppkettentauglich	schleppkettentauglich
Biegeradius min.	41 mm
Schutzart	IP68
Umgebungstemperatur min.	-25 °C
Umgebungstemperatur max.	80 °C
Strom, max.	4 A
Leiterquerschnitt	0.25 mm ²
Kabel-Ø	4.1 mm
Gewicht	0.121 kg

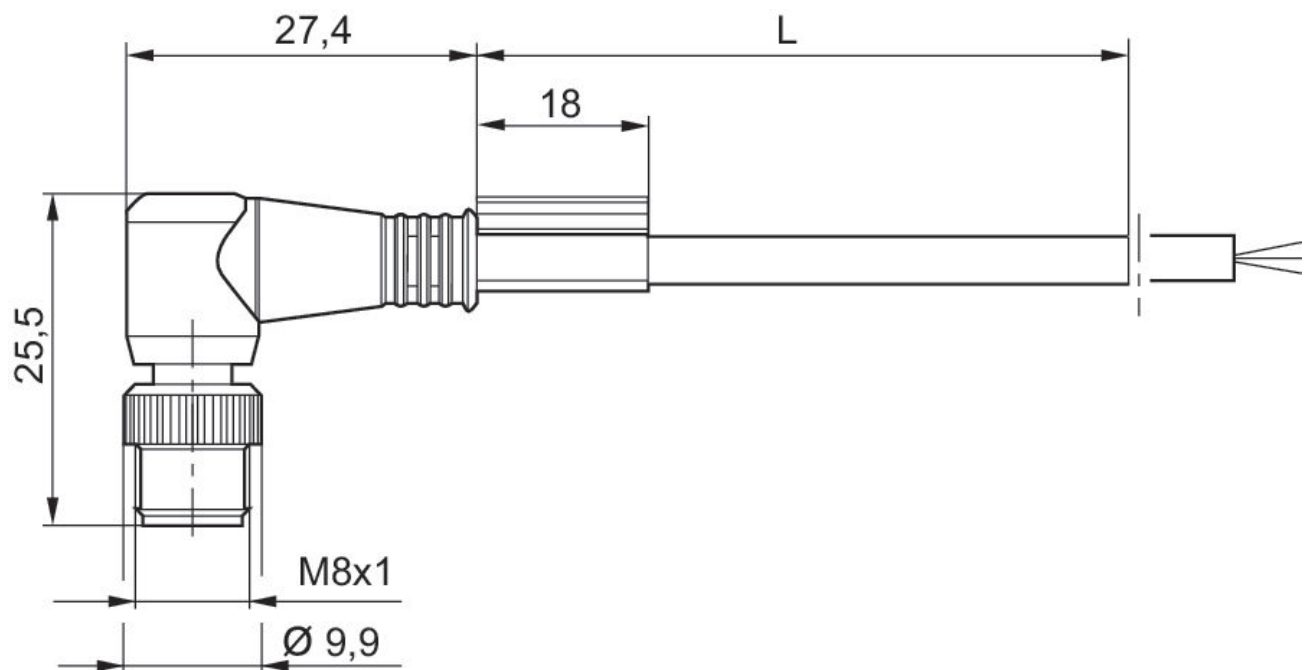
Werkstoff

Werkstoff Gehäuse	Polyurethan
Werkstoff Kabelummantelung	Polyurethan
Materialnummer	R412021679

Technische Informationen

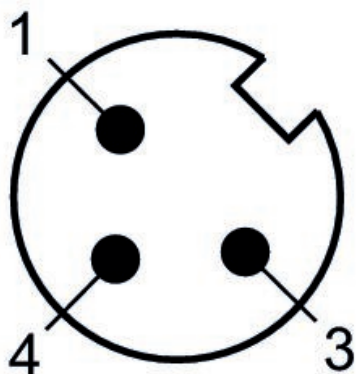
Die angegebene Schutzart gilt ausschließlich in montiertem und geprüfem Zustand.

Abmessungen



L = Länge

Polbild Stecker



(1) BN=braun (3) BU=blau (4) BK=schwarz