

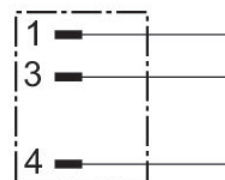
Conector por enchufe redondo, Serie CON-RD

R412021677

Información del producto

Conectores de enchufe redondo AVENTICS serie CON-RD

- Los AVENTICS serie CON-RD con cable son cables con conectores de enchufe redondo de distinto tipo como M8x1, M12x1 o 7/8-16UNC, y diferentes longitudes de cable, optimizados para nuestras válvulas focalizadas con conexión M8x1 o M12x1 y sistemas eléctricos como AES y G3.



Datos técnicos

Sector

Tipo

Tipo de conexión

Ø de cable conectable mín.

Ø de cable conectable máx.

Blindaje

Temperatura ambiente mín.

Temperatura ambiente máx.

Corriente, máx.

ocupación de contactos

Tipo de protección

Tensión de servicio

Conexión eléctrica 1, tipo

Industria

Conector por enchufe redondo

Tornillos

3.5 mm

6 mm

no blindado

-25 °C

85 °C

4 A

3

IP67

48 V AC/DC

Enchufe

Conexión eléctrica 1, tamaño de rosca	M8x1
Conexión eléctrica 1, número de polos	De 3 polos
Attacco elettrico 1, codificación	Codificado A
Salida de cable	acodado
Salida de cable escuadra	90°
Peso	0.01 kg

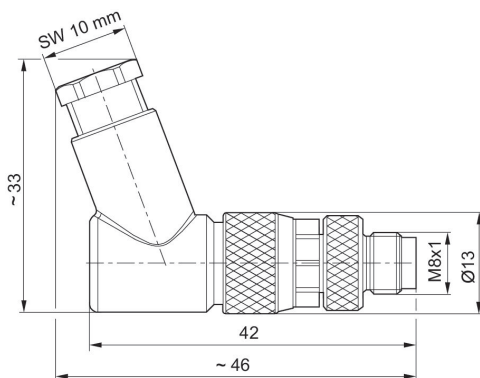
Material

Material carcasa	Poliamida
N° de material	R412021677

Información técnica

El tipo de protección indicado únicamente es aplicable en estado montado y comprobado.

Dimensiones



Esquema de pines del conector

