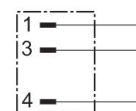


Connettori circolari AVENTICS serie CON-RD

La serie CON-RD AVENTICS con cavo è dotata di cavi con connettori circolari per vari tipi come M8x1, M12x1 o 7/8-16UNC e diverse lunghezze di cavo, ottimizzati per le nostre valvole specifiche con connessione M8x1 o M12x1 e sistemi elettronici quali AES e G3.



Dati tecnici

Settore	Industria
Tipo	Connettore circolare ad innesto
Tipo di raccordo	Viti
Cavo collegabile - Ø min.	3.5 mm
Cavo collegabile - Ø max.	6 mm
Schermatura	non schermato
Temperatura ambiente min.	-25 °C
Temperatura ambiente max.	85 °C
Corrente, max.	4 A
occupazione dei contatti	3
Tipo di protezione	IP67
Tensione di esercizio	48 V AC/DC
Attacco elettrico 1, tipo	Connettore
Conexión eléctrica 1, grandezza filettatura	M8x1
Attacco elettrico 1, numero poli	A 3 poli
Attacco elettrico 1, codifica	Con codifica A
Uscita del cavo	a gomito
Uscita del cavo angolare	90°
Peso	0.01 kg

Materiale

Materiale corpo

Poliammide

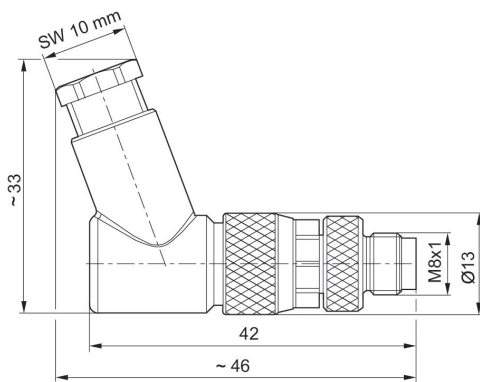
Codice

R412021677

Informazioni tecniche

Il tipo di protezione indicato è valido esclusivamente allo stato montato e collaudato.

Dimensioni



Schema dei poli connettore

