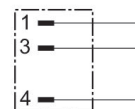


Connecteurs ronds AVENTICS série CON-RD

La série CON-RD d'AVENTICS propose des connecteurs ronds pour l'auto-assemblage, ainsi que des fiches de terminaison pour bus de terrain, des adaptateurs et des connecteurs en Y ainsi que des bouchons de protection IP.



Données techniques

Secteur	Industrie
Type de construction	Connecteur rond
Type de raccordement	Vis
Ø min. du câble raccordable	3.5 mm
Ø max. du câble raccordable	6 mm
Blindage	non blindé
Température ambiante min.	-25 °C
Température ambiante max.	85 °C
Courant max.	4 A
Affectation des contacts	3
Indice de protection	IP67
Tension de service des équipements	48 V AC/DC
Raccordement électrique 1, type	Connecteur
Raccordement électrique 1, taille du filetage	M8x1
Raccordement électrique 1, nombre de pôles	À 3 pôles
Raccordement électrique 1, codage	Codage A
Sortie de câble	Coudé
Sortie de câble équerre	90°
Poids	0.01 kg

Matériau

Matériau boîtiers

Polyamide

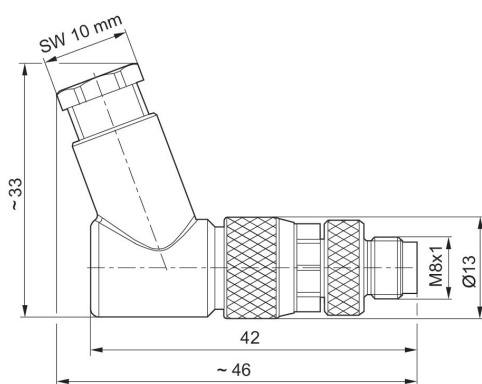
Référence

R412021677

Informations techniques

L'indice de protection indiqué s'applique uniquement à un état monté et vérifié.

Dimensions



Affectation des broches du connecteur

