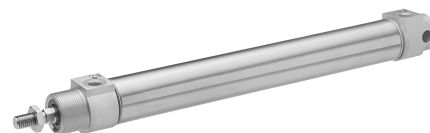


Serie RPC

Los cilindros de perfil redondo AVENTICS serie RPC ofrecen una amplia variedad de opciones de conexión. Son fáciles de limpiar y adecuados para aplicaciones de embalaje en la industria alimentaria debido a los lubricantes de grado alimentario. La serie RPC también se utiliza en aplicaciones estándar a través de necesidades de automatización de máquinas.



Datos técnicos

Sector	Industria
Tipo	Versión: tipo estándar resistente al calor
Ø del émbolo	40 mm
Carrera	500 mm
Orificios	G 1/4
Principio activo	de efecto doble
Amortiguación	Amortiguación regulable neumáticamente
Émbolo magnético	Émbolo con imán
Requisitos ambientales	Norma industrial Resistente al calor
Tipo de rosca de vástago de émbolo	rosca exterior
Rosca del vástago de émbolo	M12x1,25
Vástago	simple
Rascador	Rascador resistente al calor
Presión para determinar las fuerzas de émbolo	6,3 bar
Fuerza de émbolo durante retracción	660 N
Fuerza de émbolo durante extracción	790 N
Temperatura ambiente mín.	-10 °C
Temperatura ambiente máx.	150 °C
Presión de funcionamiento mín.	1 bar
Presión de funcionamiento máx.	10 bar
Longitud de amortiguación	19 mm
Energía de amortiguación	9 J
Peso 0 mm de carrera	0.66 kg

Peso +10 mm de carrera	0.024 kg
Carrera máx.	1200 mm
Fluido	Aire comprimido
Temperatura del medio mín.	-10 °C
Temperatura del medio máx.	150 °C
Tamaño de partículas máx.	50 µm
Contenido de aceite del aire comprimido min.	0 mg/m ³
Contenido de aceite del aire comprimido máx.	5 mg/m ³
Abrazadera necesaria para sensor de campo magnético	Abrazadera necesaria para sensor de campo magnético

Material

Vástago	Acero inoxidable
Material de rascador	Caucho fluorado
Material juntas	Caucho fluorado
Material de la tapa frontal	Aluminio
Tubo de cilindro	Acero inoxidable
Tapa final	Aluminio
Tuerca para vástago de émbolo	Acero, cromado
Casquillo de guía	Acero, cromado
N° de material	R412020793

Información técnica

Temperatura ambiente con consulta de contacto máx. [[120] °C]

Utilice nuestro configurador de Internet para pedir estas variantes con rosca normal M10x1,5 o M12x1,75.

El punto de condensación de presión se debe situar como mínimo 15 °C por debajo de la temperatura ambiental y del medio, y debe ser como máx. de 3 °C .

El contenido de aceite del aire comprimido debe permanecer constante durante toda la vida útil.

Utilice solo aceites permitidos por AVENTICS. Encontrará más información en el documento "Información técnica" (disponible en el <https://www.emerson.com/en-us/support>).

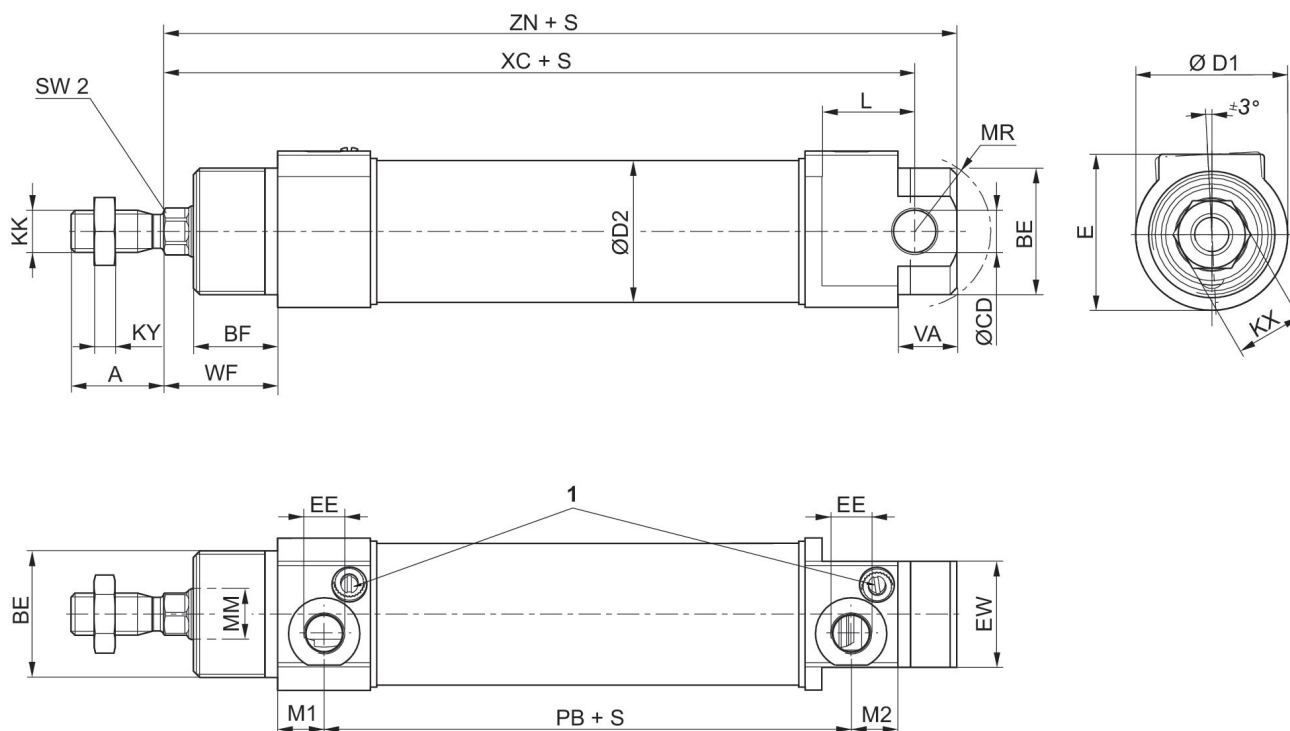
Cilindro redondo, Serie RPC

R412020793

Serie RPC

2024-04-23

Dimensiones



S=carrera

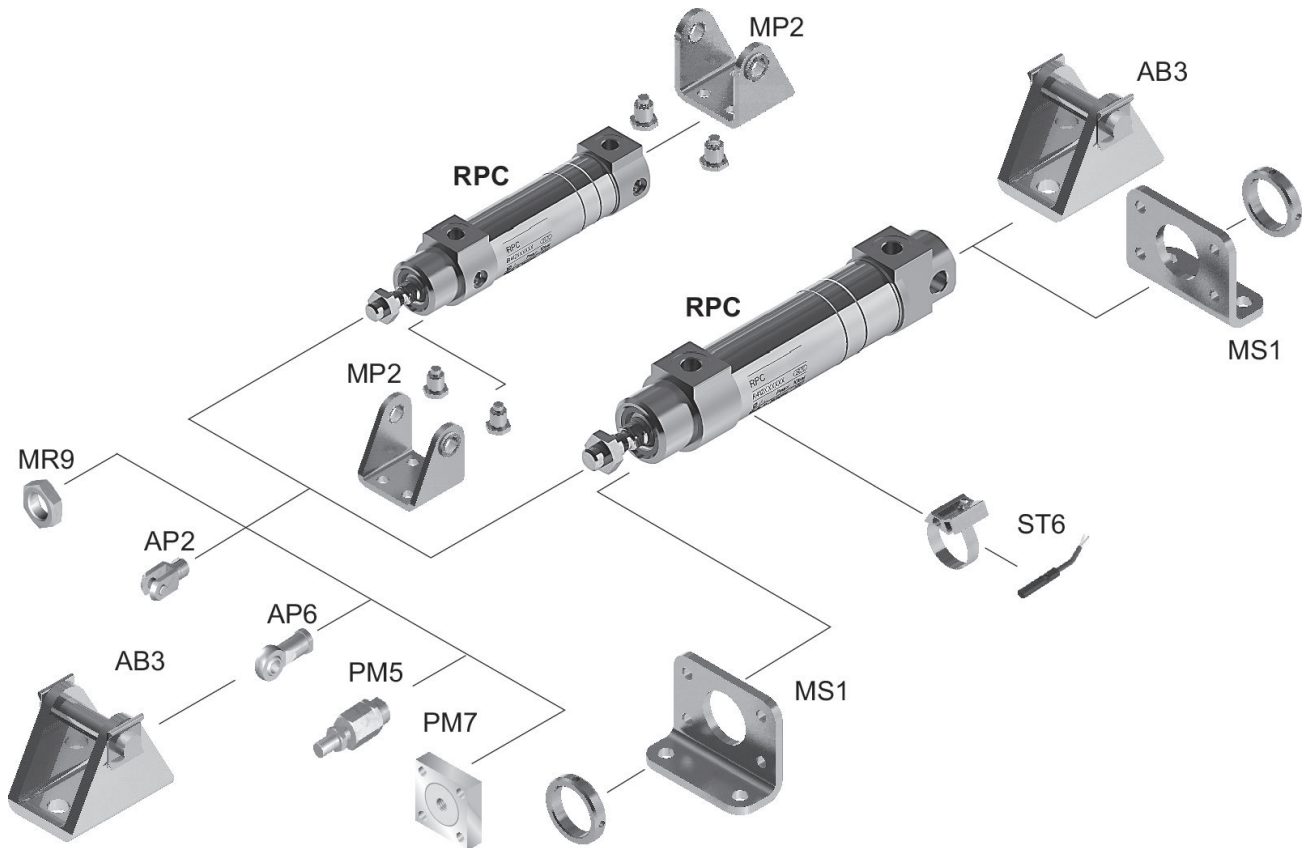
1) Ranura del tornillo estrangulador 1 mm

Ø del émbolo	A	BE	BF	Ø CD H8	Ø D1	Ø D2	E	EE	EW
32	22	M30x1,5	20	10	36	33.5	37	G 1/8	25
40	24	M38x1,5	23	12	45	41.5	45	G 1/4	30
50	32	M45x1,5	24	12	55	52.5	55	G 1/4	35
63	32	M45x1,5	26.5	16	69	65.4	69	G 3/8	35

Ø del émbolo	KK	KX	KY	L mín.	Ø MM f8	M1	M2	MR	PB
32	M10x1,25*	16	5	22	12	11	11	18	75
40	M12x1,25*	19	6	23	16	11.5	11.5	22.5	87
50	M16x1,5	24	8	26	20	11.5	11.5	25.5	87.5
63	M16x1,5	24	8	29	20	13	13.5	36.5	92

Ø del émbolo	SW2	VA	WF	XC	ZN
32	10	14	27	128	138
40	13	15	32	146	157
50	17	18	33.5	151	162
63	17	20	36.5	161	175

Plano de vista general



INDICACIÓN: Este plano de vista general sirve como orientación para saber en qué lugares pueden fijarse al cilindro los diferentes accesorios. Para ello se ha simplificado la representación. En consecuencia, no está permitido hacer deducciones concretas sobre datos de medidas.