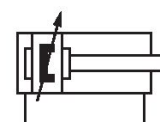
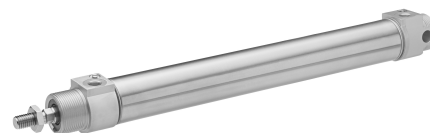


## Série RPC

Os cilindros de perfil redondo AVENTICS série RPC oferecem uma ampla variedade de opções de conexão. Eles são fáceis de limpar e adequados para aplicações de embalagem no setor de alimentos devido aos lubrificantes de grau alimentício. A série RPC também pode ser usada em aplicações padrão para as necessidades de automação de máquinas.



## Dados técnicos

Setor	Indústria
Modelo	Modelo: modelo padrão resistente ao calor
Ø De pistão	40 mm
Curso	500 mm
Conexões	G 1/4
Princípio de ação	com efeito duplo
Amortecimento	Amortecimento pneumático ajustável
Pistões magnéticos	Pistão com ímã
Exigências ambientais	Padrão industrial Resistente ao calor
Rosca da biela do pistão - tipo	rosca externa
Rosca de biela do pistão	M12x1,25
Haste do pistão	unilateral
Separador	Separador resistente ao calor
Pressão para definir as forças de pistão	6,3 bar
Força de pistão em retração	660 N
Força de pistão em extensão	790 N
Temperatura ambiente mín.	-10 °C
Temperatura ambiente máx.	150 °C
Pressão de operação mín.	1 bar
Pressão de operação máx	10 bar
Comprimento de amortecimento	19 mm
Energia de amortecimento	9 J
Peso 0 mm curso	0.66 kg

---

Peso +10 mm curso	0.024 kg
Curso máx.	1200 mm
Fluido	Ar comprimido
Temperatura mín. do#fluido.	-10 °C
Temperatura máx. do#fluido.	150 °C
Tamanho máx. da partícula	50 µm
Teor de óleo do ar comprimido min.	0 mg/m <sup>3</sup>
Teor de óleo do ar comprimido máx.	5 mg/m <sup>3</sup>
Braçadeira para sensor de campo magnético necessária	Braçadeira para sensor de campo magnético necessária

## Material

Haste do pistão	Aço inoxidável
Material separador	Borracha fluorada
Material de vedações	Borracha fluorada
Material da tampa frontal	Alumínio
Tubo de cilindro	Aço inoxidável
Tampa final	Alumínio
Porca para biela de pistão	Aço, cromado
Bucha guia	Aço, cromado
Nº de material	R412020793

## Informações técnicas

Temperatura ambiente com consulta de contato max. [[120] °C]

Utilize o nosso configurador de internet, para fazer os pedido destas variantes com rosca padrão M10x1,5 ou M12x1,75 .

O ponto de condensação de pressão deve ser pelo menos 15 °C abaixo da temperatura ambiente e do fluido e um máximo de 3 °C .

O teor de óleo do ar comprimido deve permanecer constante durante toda a vida útil.

Por favor, use exclusivamente óleos autorizados pela AVENTICS. Para mais informações consulte o documento "Informações técnicas" (disponíveis no <https://www.emerson.com/en-us/support>).

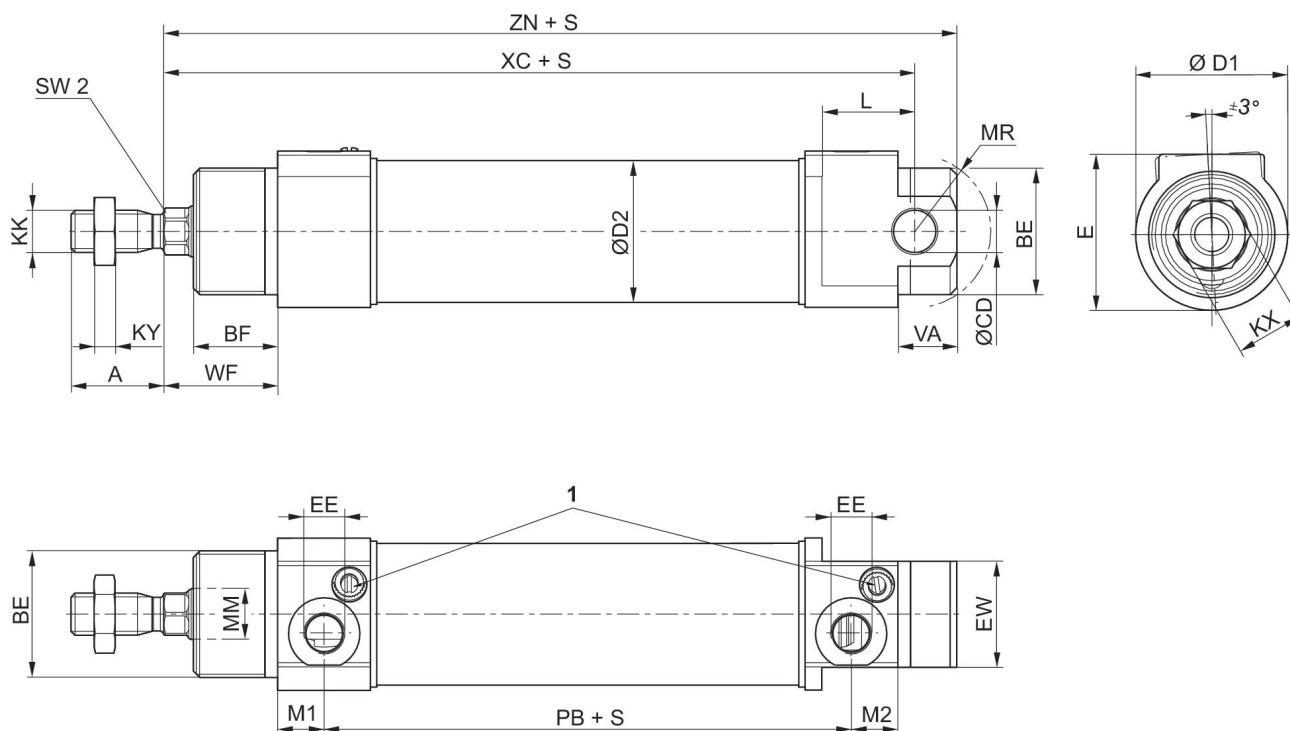
# Cilindro redondo, Série RPC

R412020793

Série RPC

2024-04-23

## Dimensões



S=curso

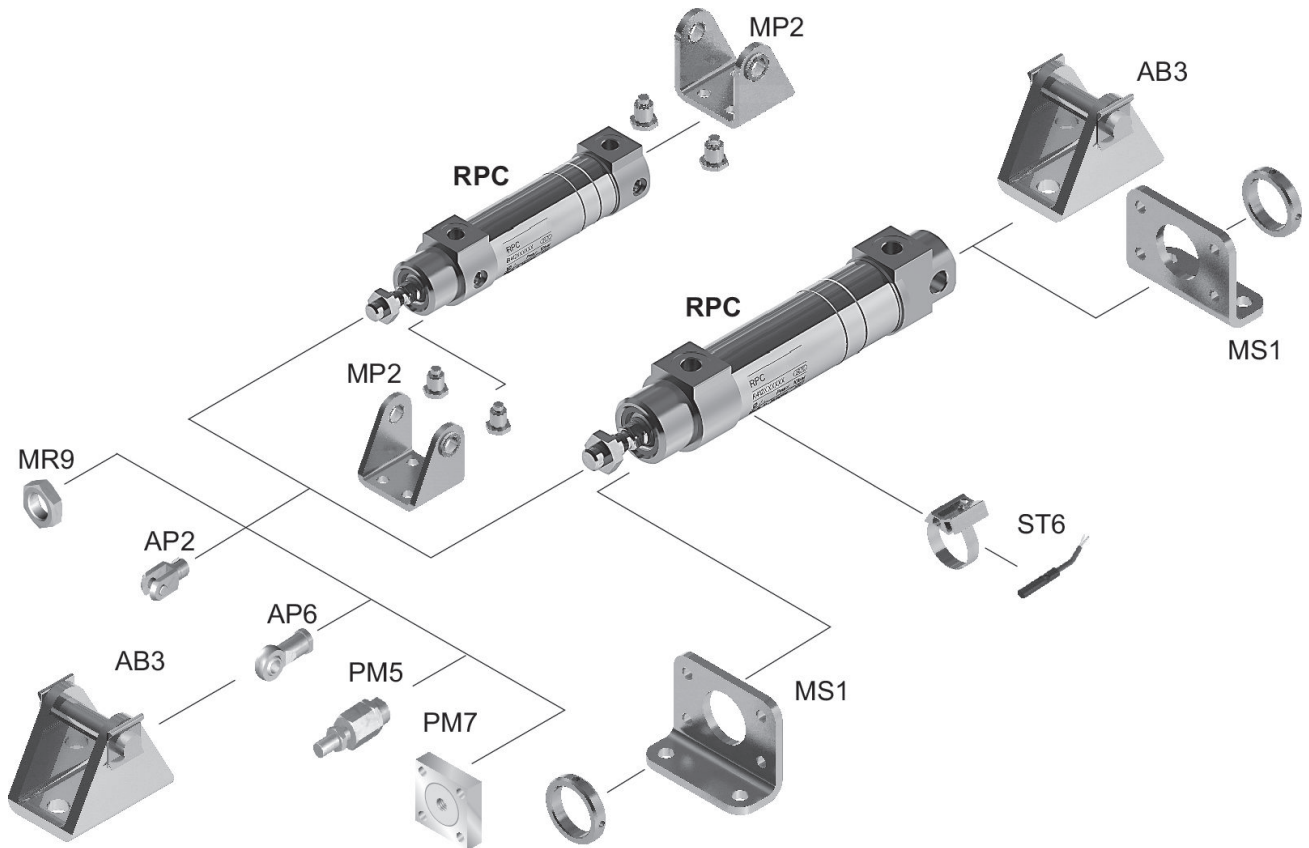
1) Ranhura no parafuso de estrangulamento 1 mm

Ø De pistão	A	BE	BF	Ø CD H8	Ø D1	Ø D2	E	EE	EW
32	22	M30x1,5	20	10	36	33.5	37	G 1/8	25
40	24	M38x1,5	23	12	45	41.5	45	G 1/4	30
50	32	M45x1,5	24	12	55	52.5	55	G 1/4	35
63	32	M45x1,5	26.5	16	69	65.4	69	G 3/8	35

Ø De pistão	KK	KX	KY	L mín.	Ø MM f8	M1	M2	MR	PB
32	M10x1,25*	16	5	22	12	11	11	18	75
40	M12x1,25*	19	6	23	16	11.5	11.5	22.5	87
50	M16x1,5	24	8	26	20	11.5	11.5	25.5	87.5
63	M16x1,5	24	8	29	20	13	13.5	36.5	92

Ø De pistão	SW2	VA	WF	XC	ZN
32	10	14	27	128	138
40	13	15	32	146	157
50	17	18	33.5	151	162
63	17	20	36.5	161	175

## Vista geral



NOTA: Este desenho com uma vista geral serve como orientação para os locais onde os diferentes acessórios podem ser fixados no cilindro. A ilustração foi simplificada para este fim. Por isso, não devem ser tiradas conclusões quanto às verdadeiras medidas e dimensões das peças.