

# Cilindro redondo, Serie RPC

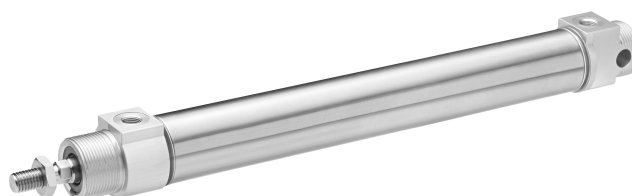
R412020710

Cilindros  
redondos  
AVENTICS  
serie RPC

2024-04-06

## Cilindros redondos AVENTICS serie RPC

Los cilindros de perfil redondo AVENTICS serie RPC ofrecen una amplia variedad de opciones de conexión. Son fáciles de limpiar y adecuados para aplicaciones de embalaje en la industria alimentaria debido a los lubricantes de grado alimentario. La serie RPC también se utiliza en aplicaciones estándar a través de necesidades de automatización de máquinas.



## Datos técnicos

Sector	Industria
Tipo	Versión: tipo compacto
Ø del émbolo	50 mm
Carrera	125 mm
Orificios	G 1/4
Principio activo	de efecto doble
Amortiguación	Amortiguación elástica
Émbolo magnético	Émbolo con imán
Requisitos ambientales	Norma industrial opcional en ATEX
Tipo de rosca de vástago de émbolo	rosca exterior
Rosca del vástago de émbolo	M16x1,5
Vástago	simple
Rascador	Rascador industrial estándar
Presión para determinar las fuerzas de émbolo	6,3 bar
Fuerza de émbolo durante retracción	1035 N
Fuerza de émbolo durante extracción	1235 N
Temperatura ambiente mín.	-20 °C
Temperatura ambiente máx.	80 °C
Presión de funcionamiento mín.	1 bar

# Cilindro redondo, Serie RPC

R412020710

Cilindros  
redondos  
AVENTICS  
serie RPC

2024-04-06

Presión de funcionamiento máx.	10 bar
Energía de choque	1.28 J
Peso 0 mm de carrera	0.92 kg
Peso +10 mm de carrera	0.04 kg
Carrera máx.	1200 mm
Fluido	Aire comprimido
Temperatura del medio mín.	-20 °C
Temperatura del medio máx.	80 °C
Tamaño de partículas máx.	50 µm
Contenido de aceite del aire comprimido min.	0 mg/m <sup>3</sup>
Contenido de aceite del aire comprimido máx.	5 mg/m <sup>3</sup>
Abrazadera necesaria para sensor de campo magnético	Abrazadera necesaria para sensor de campo magnético

## Material

Vástago	Acero inoxidable
Material de rascador	Poliuretano
Material juntas	Poliuretano
Material de la tapa frontal	Aluminio
Tubo de cilindro	Acero inoxidable
Tapa final	Aluminio
Tuerca para vástago de émbolo	Acero, cromado
Casquillo de guía	Acero, cromado
N° de material	R412020710

## Información técnica

Utilice nuestro configurador de Internet para pedir estas variantes con rosca normal M10x1,5 o M12x1,75.

Los cilindros con certificación ATEX con la identificación II 2G Ex h IIC T4 Gb / II 2D Ex h IIIC T135°C Db\_X se pueden generar en el configurador de Internet.

El rango de temperatura de uso para cilindros con certificación ATEX es de -20°C ... 60°C.

El punto de condensación de presión se debe situar como mínimo 15 °C por debajo de la temperatura ambiental y del medio, y debe ser como máx. de 3 °C .

El contenido de aceite del aire comprimido debe permanecer constante durante toda la vida útil.

Utilice solo aceites permitidos por AVENTICS. Encontrará más información en el documento "Información técnica" (disponible en el <https://www.emerson.com/en-us/support>).

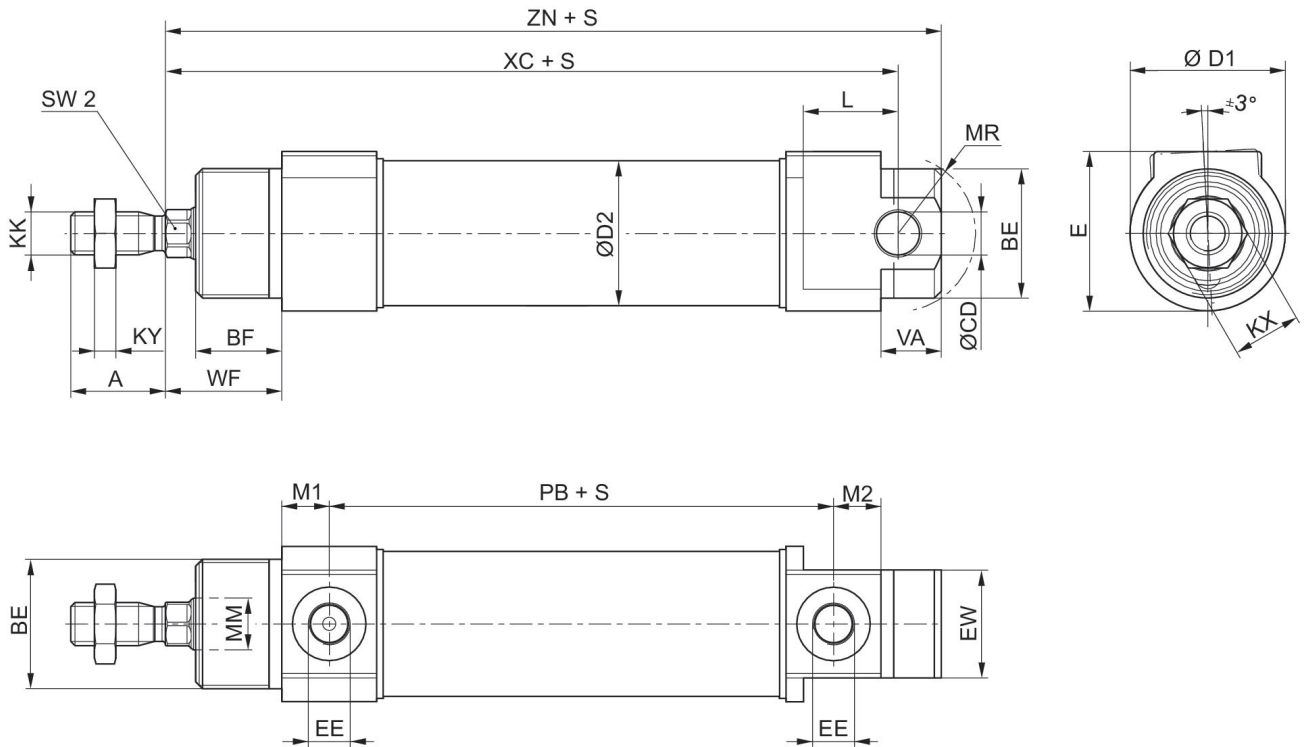
# Cilindro redondo, Serie RPC

R412020710

Cilindros  
redondos  
AVENTICS  
serie RPC

2024-04-06

## Dimensiones



S=carrera

Ø del émbolo	A	BE	BF	Ø CD H8	Ø D1	Ø D2	E	EE	EW
32	22	M30x1,5	20	10	36	33.5	37	G 1/8	25
40	24	M38x1,5	23	12	45	41.5	45	G 1/4	30
50	32	M45x1,5	24	12	55	52.5	55	G 1/4	35
63	32	M45x1,5	26.5	16	69	65.4	69	G 3/8	35

Ø del émbolo	KK	KX	KY	L min.	Ø MM f8	M1	M2	MR	PB
32	M10x1,25*	16	5	22	12	11	11	18	67
40	M12x1,25*	19	6	23	16	11.5	11.5	22.5	78
50	M16x1,5	24	8	26	20	11.5	11.5	25.5	77.5
63	M16x1,5	24	8	29	20	13.5	13.5	36.5	81.5

Ø del émbolo	SW2	VA	WF	XC	ZN
32	10	14	27	120	130
40	13	15	32	136	147
50	17	18	33.5	141	152
63	17	20	36.5	151	165

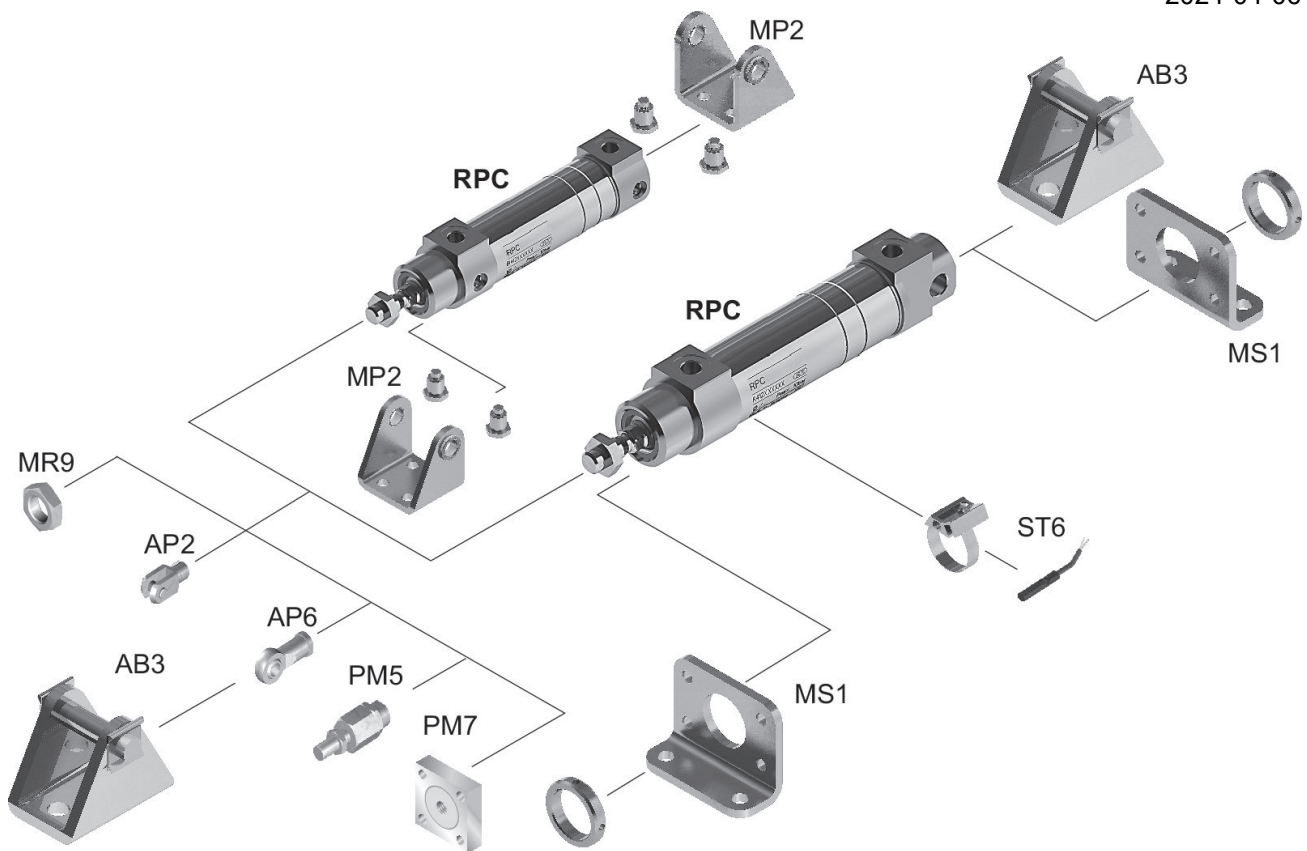
# Cilindro redondo, Serie RPC

R412020710

Cilindros  
redondos  
AVENTICS  
serie RPC

2024-04-06

## Plano de vista general



INDICACIÓN: Este plano de vista general sirve como orientación para saber en qué lugares pueden fijarse al cilindro los diferentes accesorios. Para ello se ha simplificado la representación. En consecuencia, no está permitido hacer deducciones concretas sobre datos de medidas.