

# 丸形シリンダー, シリーズ RPC

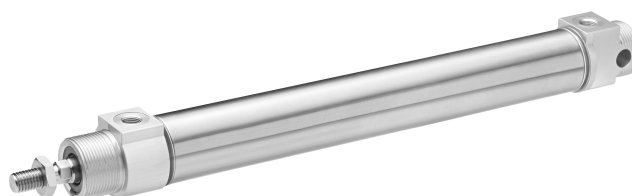
R412020710

AVENTICS  
RPC シリー  
ズ 丸型シリ  
ンダ

2024-04-06

## AVENTICS RPC シリーズ 丸型シリンダ

AVENTICS RPC シリーズ 丸型シリンダは、さまざまな接続オプションを提供します。食品機械用潤滑油により、洗浄が簡単で、食品業界のパッキング用途に適しています。RPC シリーズは、マシンオートメーションのニーズ全体にわたる標準的なアプリケーションでも使用できます。



## 技術データ

ブランド

型式

ピストン  $\varnothing$

ストローク

ポート

作動原則

緩衝

電磁ピストン

環境条件

ピストン棒ねじ - タイプ

ピストン棒ねじ

ピストン棒

スクレーパ

ピストン力を決める圧力

ピストン力 入方向

ピストン力 出方向

最少周囲温度

最高周囲温度

作動圧力 (最小)

産業

バージョン : コンパクトタイプ

50 mm

125 mm

G 1/4

ダブル動作

弾性緩衝

マグネット付きピストン

業界標準

ATEX でオプション

雄ねじ

M16x1,5

片側

標準工業用スクレーパ

6,3 bar

1035 N

1235 N

-20 °C

80 °C

1 bar

# 丸形シリンダー, シリーズ RPC

R412020710

AVENTICS  
RPC シリー  
ズ 丸型シリ  
ンダ

2024-04-06

|                    |                     |
|--------------------|---------------------|
| 作動圧力の最大値           | 10 bar              |
| 戻り力                | 1.28 J              |
| 重量 0 mm ストローク      | 0.92 kg             |
| 重量 +10 mm ストローク    | 0.04 kg             |
| ストローク 最大           | 1200 mm             |
| 中間                 | 圧縮空気                |
| 最小の媒体温度            | -20 °C              |
| 最大の媒体温度            | 80 °C               |
| 最大粒子サイズ            | 50 µm               |
| 圧縮空気のオイル含有量 最小     | 0 mg/m <sup>3</sup> |
| 圧縮空気のオイル含有量 最大     | 5 mg/m <sup>3</sup> |
| 磁界センサー用クランプ部品が必要です | 磁界センサー用クランプ部品が必要です  |

## 材質

|            |              |
|------------|--------------|
| ピストン棒      | ステンレススチール    |
| スクレーパ材質    | ポリウレタン       |
| 材質 ガスケット   | ポリウレタン       |
| 材質、フロントカバー | アルミニウム       |
| シリンダーチューブ  | ステンレススチール    |
| エンドカバー     | アルミニウム       |
| ピストン棒用ナット  | スチール, クロムメッキ |
| 案内ブッシュ     | スチール, クロムメッキ |
| マテリアル番号    | R412020710   |

## 技術情報

並目ねじ ( M10x1.5 または M12x1.75 ) 付きのこれらの型式の注文には弊社のインターネットコンフィギュレータをご利用ください。

II 2G Ex h IIC T4 Gb / II 2D Ex h IIIC T135°C Db\_X 標示のあるATEX認証シリンダーはインターネットコンフィギュレータで生成可能です。

ATEX認定シリンダーの動作温度範囲は、-20°C ... 60°C。

圧力露点は、環境温度および媒体温度を最低 15 °C 下回る必要があります。最高温度は 3 °C です。

圧縮空気のオイル含有量は、寿命全体をとおして一定である必要があります。

AVENTICS が承認するオイルのみをお使いください。詳細は、「技術情報」という文書をご覧ください ( <https://www.emerson.com/en-us/support> にございます)。

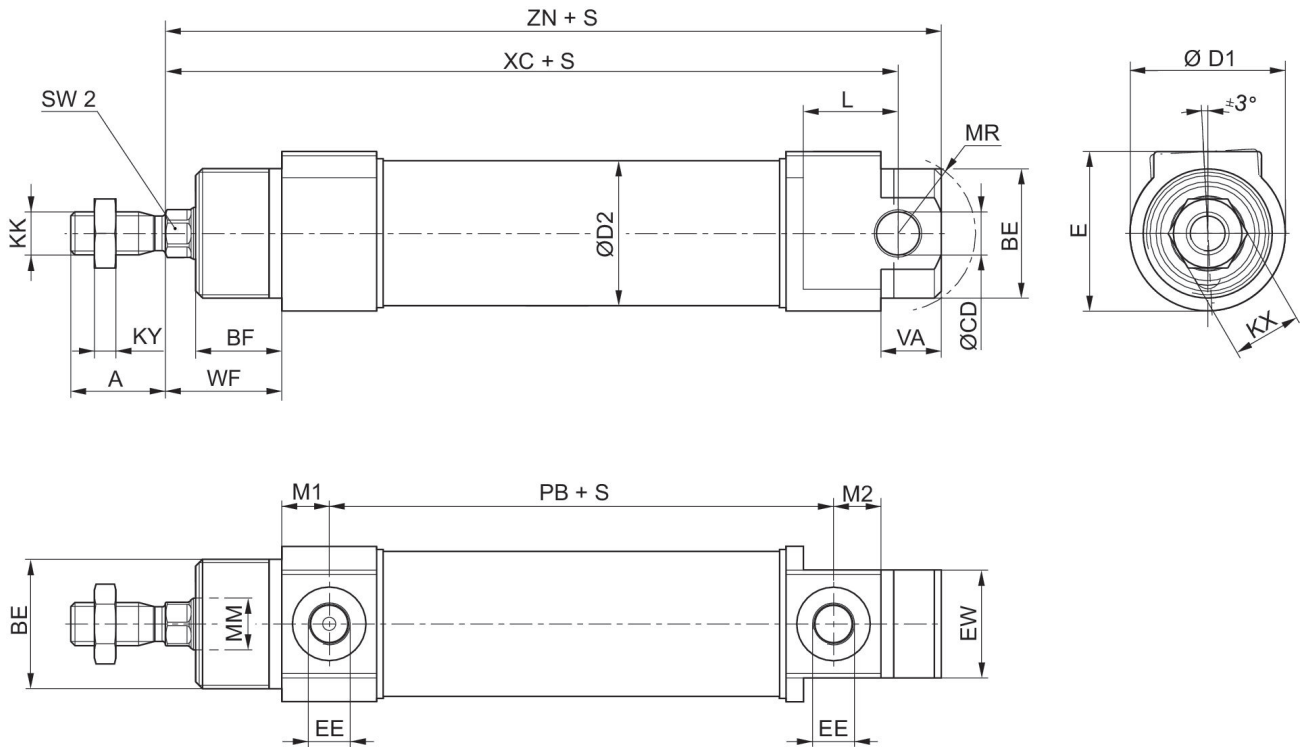
# 丸形シリンダー, シリーズ RPC

R412020710

AVENTICS  
RPC シリー  
ズ 丸型シリ  
ンダ

2024-04-06

## 寸法



S=ストローク

| ピストン ̢ | A  | BE      | BF   | ̢ CD H8 | ̢ D1 | ̢ D2 | E  | EE    | EW |
|--------|----|---------|------|---------|------|------|----|-------|----|
| 32     | 22 | M30x1,5 | 20   | 10      | 36   | 33.5 | 37 | G 1/8 | 25 |
| 40     | 24 | M38x1,5 | 23   | 12      | 45   | 41.5 | 45 | G 1/4 | 30 |
| 50     | 32 | M45x1,5 | 24   | 12      | 55   | 52.5 | 55 | G 1/4 | 35 |
| 63     | 32 | M45x1,5 | 26.5 | 16      | 69   | 65.4 | 69 | G 3/8 | 35 |

| ピストン ̢ | KK        | KX | KY | L 最小 | ̢ MM f8 | M1   | M2   | MR   | PB   |
|--------|-----------|----|----|------|---------|------|------|------|------|
| 32     | M10x1,25* | 16 | 5  | 22   | 12      | 11   | 11   | 18   | 67   |
| 40     | M12x1,25* | 19 | 6  | 23   | 16      | 11.5 | 11.5 | 22.5 | 78   |
| 50     | M16x1,5   | 24 | 8  | 26   | 20      | 11.5 | 11.5 | 25.5 | 77.5 |
| 63     | M16x1,5   | 24 | 8  | 29   | 20      | 13.5 | 13.5 | 36.5 | 81.5 |

| ピストン ̢ | SW2 | VA | WF   | XC  | ZN  |
|--------|-----|----|------|-----|-----|
| 32     | 10  | 14 | 27   | 120 | 130 |
| 40     | 13  | 15 | 32   | 136 | 147 |
| 50     | 17  | 18 | 33.5 | 141 | 152 |
| 63     | 17  | 20 | 36.5 | 151 | 165 |

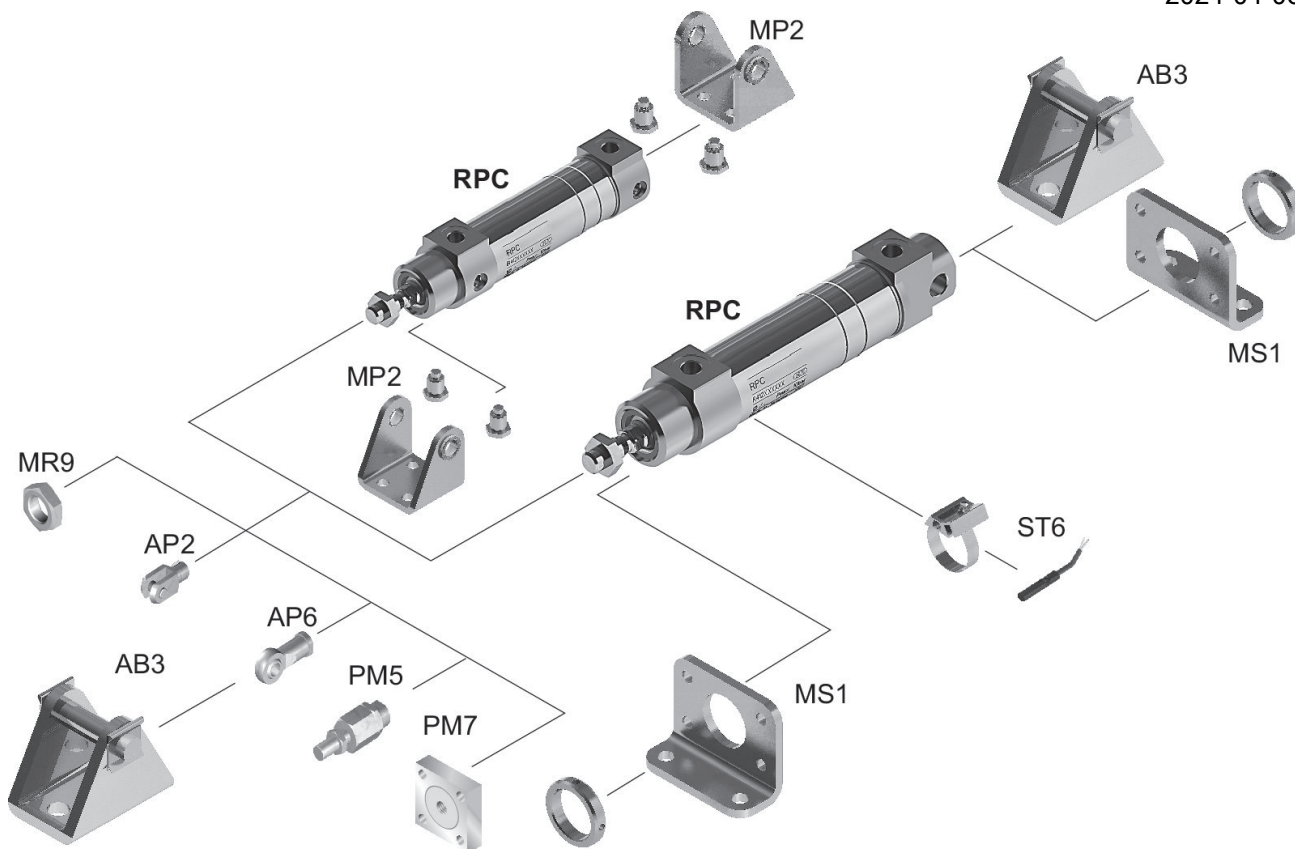
# 丸形シリンダー, シリーズ RPC

R412020710

AVENTICS  
RPC シリー  
ズ 丸型シリ  
ンダ

2024-04-06

## 外観図



ヒント: この外観図は、さまざまなアクセサリ部品がシリンダーのどこに固定可能かを示しています。この目的で図は簡略化されています。このため、同じ寸法の誘導体は認められません。