

# Cilindro a profilo circolare, Serie RPC

R412020670

Cilindri tondi  
serie RPC  
AVENTICS

2024-04-06

## Cilindri tondi serie RPC AVENTICS

I cilindri a profilo tondo serie RPC AVENTICS offrono una vasta gamma di opzioni di connessione. Sono facili da pulire e adatti per applicazioni di packaging nel settore alimentare, grazie a lubrificanti adatti per alimentari. La serie RPC può anche essere utilizzata in applicazioni standard per molte necessità di automazione delle macchine.



## Dati tecnici

Settore	Industria
Tipo	Esecuzione: tipo corto
Ø pistone	50 mm
Corsa	320 mm
Raccordi	G 1/4
Principio attivo	a doppio effetto
Ammortizzamento	ammortizzamento elastico
Pistone magnetico	Pistone con magnete
Requisiti ambientali	Standard industriale opzionalmente in ATEX
Filettatura asta pistone - tipo	filettatura esterna
Filettatura asta pistone	M16x1,5
Asta pistone	unilaterale
Raschia-asta	Raschia-asta industriale standard
Pressione per determinare le forze del pistone	6,3 bar
Forza del pistone in entrata	1035 N
Forza del pistone in uscita	1235 N
Temperatura ambiente min.	-20 °C
Temperatura ambiente max.	80 °C
Pressione di esercizio min.	1 bar

# Cilindro a profilo circolare, Serie RPC

R412020670

Cilindri tondi  
serie RPC  
AVENTICS

2024-04-06

Pressione di esercizio max.	10 bar
Energia d'urto	1.28 J
Peso corsa da 0 mm	0.88 kg
Peso corsa da +10 mm	0.04 kg
Corsa max.	1200 mm
Fluido	Aria compressa
Temperatura del fluido min.	-20 °C
Temperatura del fluido max.	80 °C
Dimensione max. particella	50 µm
Contenuto di olio dell'aria compressa min.	0 mg/m <sup>3</sup>
Contenuto di olio dell'aria compressa max.	5 mg/m <sup>3</sup>
Elemento di bloccaggio per sensore di campo magnetico necessario	Elemento di bloccaggio per sensore di campo magnetico necessario

## Materiale

Asta pistone	Acciaio inox
Materiale raschia-asta	Poliuretano
Materiale guarnizioni	Poliuretano
Materiale coperchio anteriore	Alluminio
Canna del cilindro	Acciaio inox
Coperchio terminale	Alluminio
Dado per asta pistone	Acciaio, cromato
Boccola di guida	Acciaio, cromato
Codice	R412020670

## Informazioni tecniche

Servirsi del nostro configuratore Internet per ordinare queste varianti con filettatura standard M10x1,5 o M12x1,75.

I cilindri certificati ATEX con il marchio II 2G Ex h IIC T4 Gb / II 2D Ex h IIIC T135°C Db\_X sono generabili nel configuratore.

Il campo della temperatura di utilizzo per cilindri certificati Atex è compreso tra -20°C ... 60°C.

Il punto di rugiada in pressione deve essere inferiore alla temperatura ambiente e a quella del fluido di almeno 15 °C e non superare il valore di 3 °C .

Il contenuto di olio dell'aria compressa deve rimanere costante per tutta la durata.

Utilizzare esclusivamente oli omologati da AVENTICS. Per maggiori informazioni consultare il documento "Informazioni tecniche" (disponibile nel <https://www.emerson.com/en-us/support>).

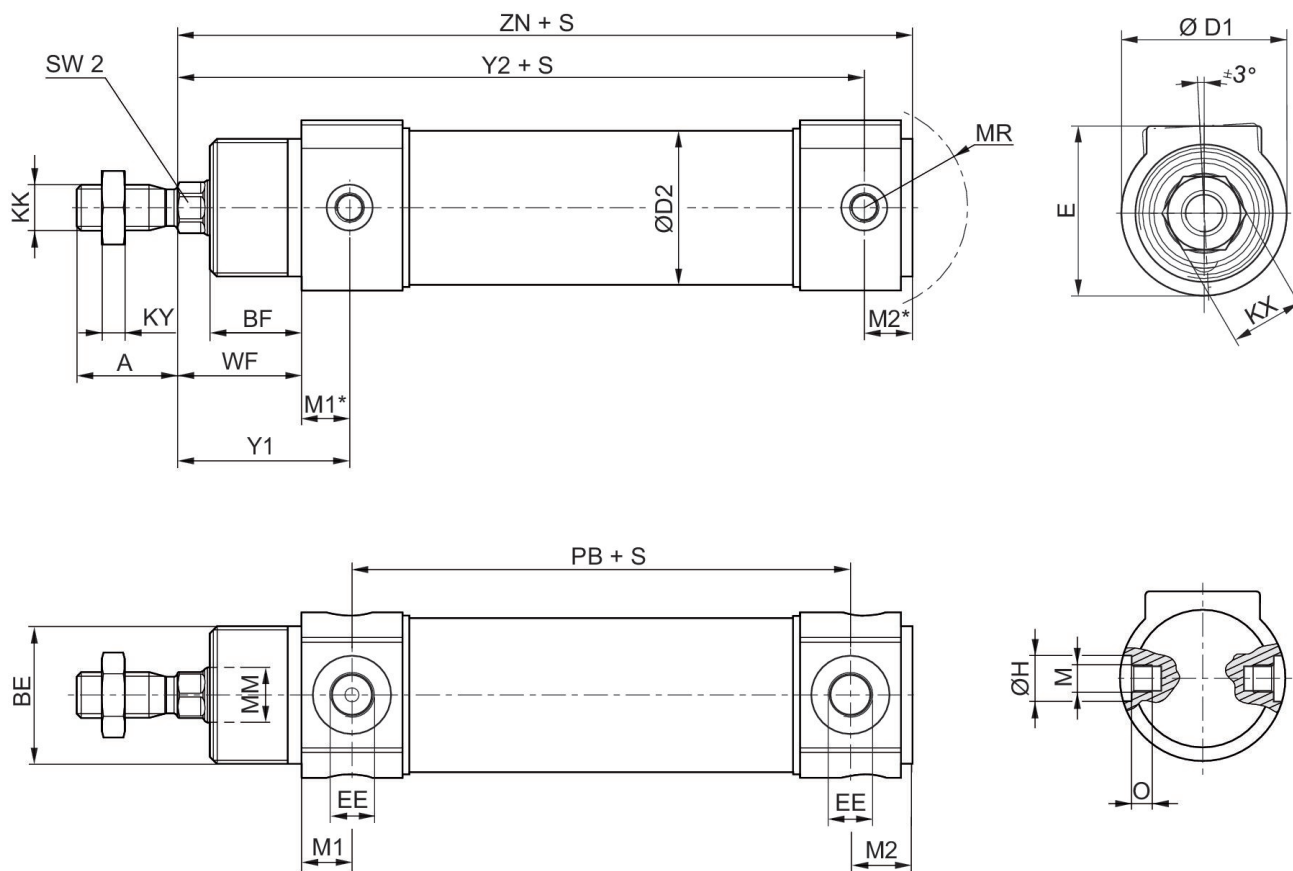
# Cilindro a profilo circolare, Serie RPC

R412020670

Cilindri tondi  
serie RPC  
AVENTICS

2024-04-06

## Dimensioni



S=corsa

$\varnothing$ pistone	A	BE	BF	$\varnothing D1$	$\varnothing D2$	E	EE	$\varnothing H$	KK
32	22	M30x1,5	20	36	33.5	37	G 1/8	10	M10x1,25*
40	24	M38x1,5	23	45	41.5	45	G 1/4	12	M12x1,25*
50	32	M45x1,5	24	55	52.5	55	G 1/4	14	M16x1,5
63	32	M45x1,5	26.5	69	65.4	69	G 3/8	16	M16x1,5

$\varnothing$ pistone	KX	KY	M	$\varnothing$ MM f8	M1	M1*	M2	M2*	MR
32	16	5	M6x0,5	12	11	10.5	13.5	10.5	22.5
40	19	6	M6x0,5	16	11.5	12	14	12.5	25.5
50	24	8	M8x0,75	20	11.5	10	14	12.5	31
63	24	8	M8x0,75	20	13.5	16	16	11.5	37.5

$\varnothing$ pistone	O	PB	SW2	WF	Y1	Y2	ZN
32	4.5	58.5	10	27	37.5	99.5	110
40	4.5	76	13	32	43	120	132.5
50	7.5	75.5	17	33.5	43.5	122	134.5
63	7.5	79	17	36.5	52.5	134	145.5

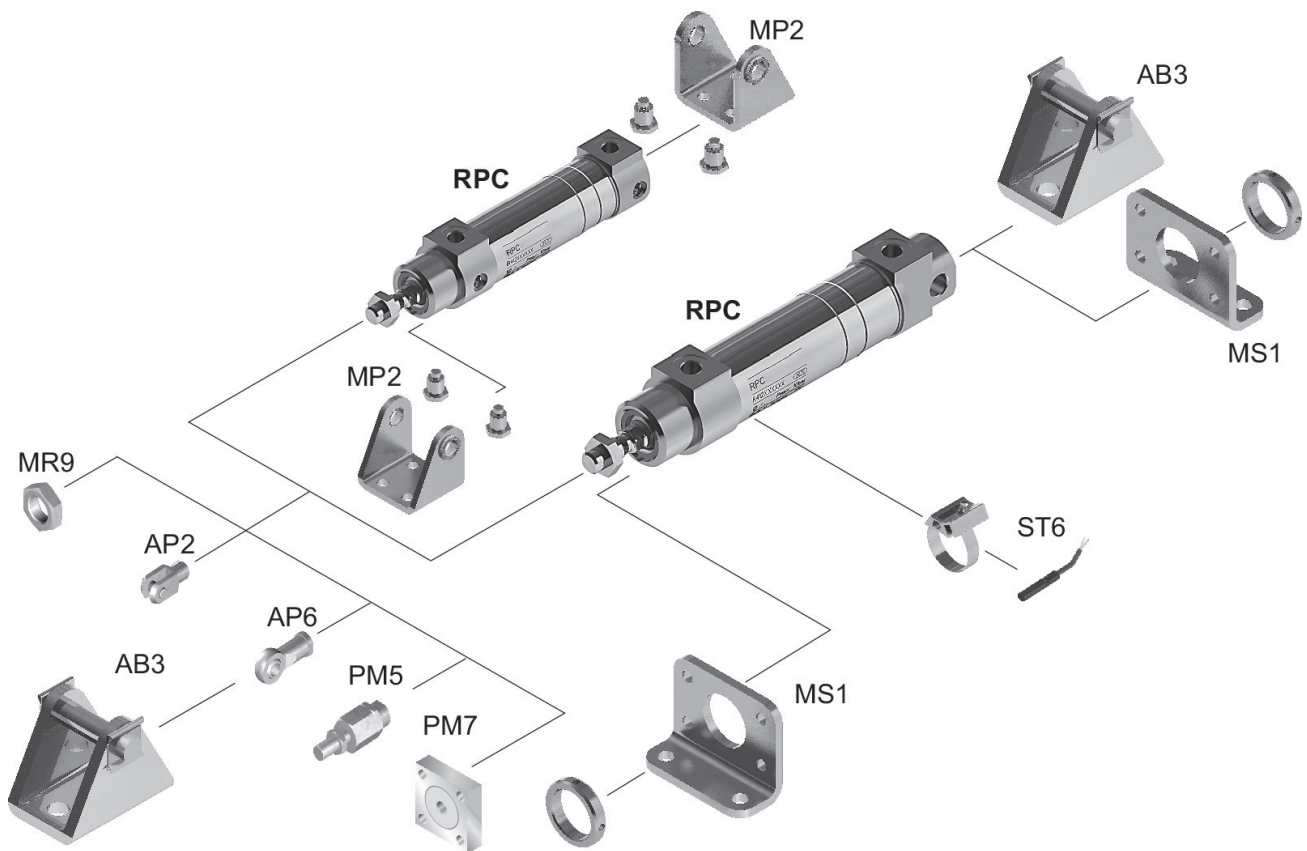
# Cilindro a profilo circolare, Serie RPC

R412020670

Cilindri tondi  
serie RPC  
AVENTICS

Disegno di riepilogo

2024-04-06



NOTA: Questo disegno di riepilogo serve da orientamento per il punto di fissaggio dei diversi accessori al cilindro. Per questo l'illustrazione è stata semplificata. Non sono consentite deduzioni concrete di dati di misurazione.