

# Vérins cylindriques, Série RPC

R412020670

Vérins  
cylindriques  
AVENTICS  
série RPC

2024-04-05

## Vérins cylindriques AVENTICS série RPC

Les vérins cylindriques AVENTICS série RPC offrent un large choix de raccords. Ils sont faciles à nettoyer et conviennent aux applications d'emballage dans l'industrie agroalimentaire grâce à des lubrifiants de qualité alimentaire. La série RPC peut également être utilisée dans des applications standard pour tous les besoins d'automatisation des machines.



## Données techniques

Secteur	Industrie
Type de construction	Version : modèle court
Ø du piston	50 mm
Course	320 mm
Orifices	G 1/4
Principe de fonctionnement	À double effet
Amortissement	amortissement élastique
Piston magnétique	Piston avec aimant
Spécifications de l'environnement	Norme industrielle En option en ATEX
Filetage de la tige de piston - type	Filetage
Filetage de la tige de piston	M16x1,5
Tige de piston	Simple, unilatéral
Racleur	Racleur industriel standard
Pression	6,3 bar
Force du piston entrante	1035 N
Force du piston sortante	1235 N
Température ambiante min.	-20 °C
Température ambiante max.	80 °C
Pression de service min.	1 bar

# Vérins cylindriques, Série RPC

R412020670

Vérins  
cylindriques  
AVENTICS  
série RPC

2024-04-05

Pression de service maxi	10 bar
Energie de frappe	1.28 J
Poids 0 mm course	0.88 kg
Poids +10 mm course	0.04 kg
Course maxi	1200 mm
Fluide	Air comprimé
Température min. du fluide	-20 °C
Température max. du fluide	80 °C
Taille de particule max.	50 µm
Teneur en huile de l'air comprimé min.	0 mg/m <sup>3</sup>
Teneur en huile de l'air comprimé Maxi.	5 mg/m <sup>3</sup>
Fixation pour capteur nécessaire	Fixation pour capteur nécessaire

## Matériau

Tige de piston	Acier inoxydable
Matériau racleur	Polyuréthane (PUR)
Matériau joints	Polyuréthane (PUR)
Matériau couvercle avant	Aluminium
Tube du vérin	Acier inoxydable
Couvercle d'extrémité	Aluminium
Écrou pour tige de piston	Acier, chromé
Douille de guidage	Acier, chromé
Référence	R412020670

## Informations techniques

Pour commander les variantes avec filetage à pas gros M10x1,5 et/ou M12x1,75, veuillez utiliser notre configurateur Internet.

Les vérins certifiés ATEX avec marquage II 2G Ex h IIC T4 Gb / II 2D Ex h IIIC T135°C Db\_X peuvent être générés dans le configurateur Internet.

La plage de température prévue pour l'utilisation de vérins certifiés ATEX est comprise entre -20°C ... 60°C.

Le point de rosée sous pression doit se situer à au moins 15 °C sous la température ambiante et la température du fluide et peut atteindre max. 3 °C .

La teneur en huile de l'air comprimé doit rester constante tout au long de la durée de vie.

Exclusivement utiliser des huiles autorisées par AVENTICS. Pour de plus amples informations, se reporter au document « Informations techniques » (disponible dans le <https://www.emerson.com/en-us/support>).

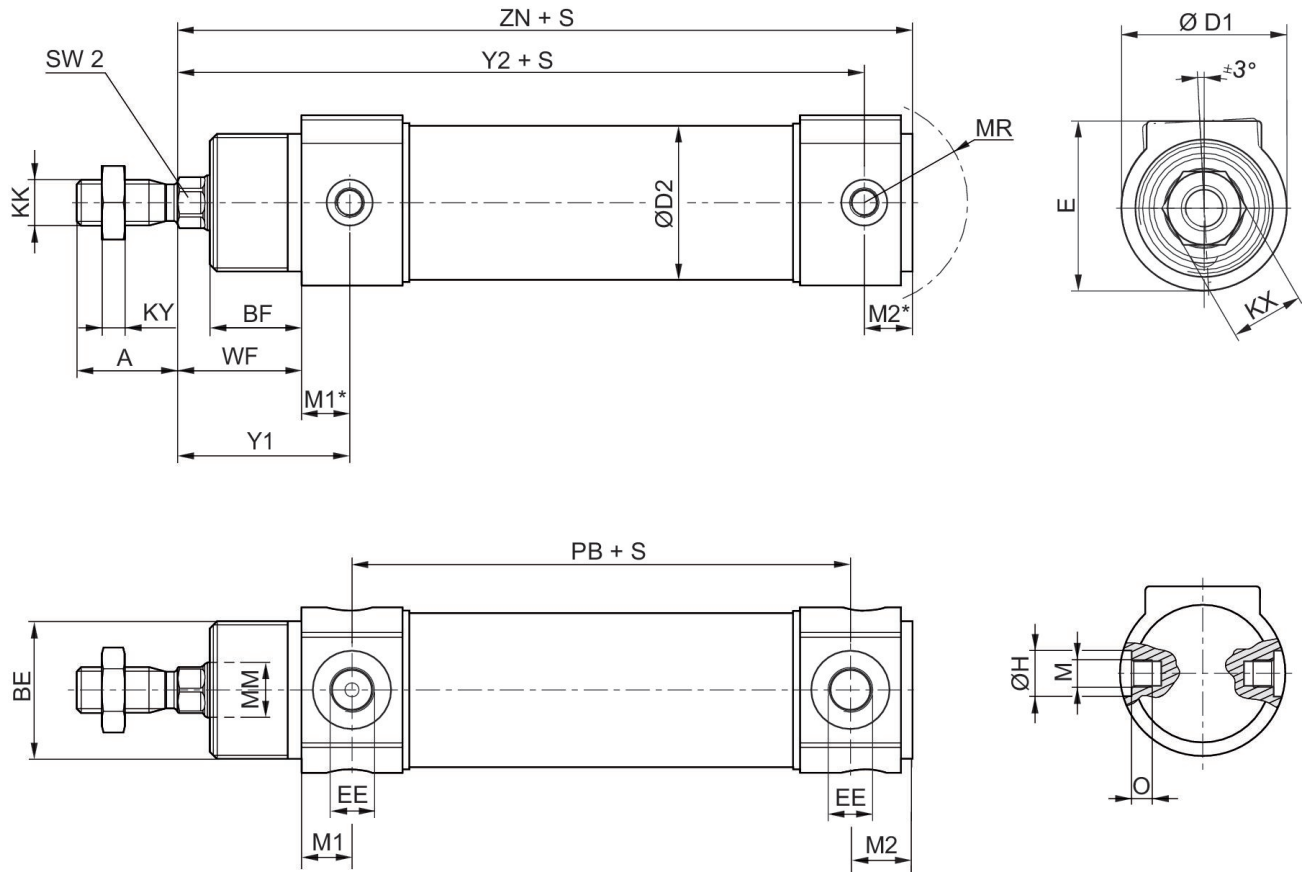
# Vérins cylindriques, Série RPC

R412020670

Vérins  
cylindriques  
AVENTICS  
série RPC

2024-04-05

## Dimensions



S=course

Ø du piston	A	BE	BF	Ø D1	Ø D2	E	EE	Ø H	KK
32	22	M30x1,5	20	36	33.5	37	G 1/8	10	M10x1,25*
40	24	M38x1,5	23	45	41.5	45	G 1/4	12	M12x1,25*
50	32	M45x1,5	24	55	52.5	55	G 1/4	14	M16x1,5
63	32	M45x1,5	26.5	69	65.4	69	G 3/8	16	M16x1,5

Ø du piston	KX	KY	M	Ø MM f8	M1	M1*	M2	M2*	MR
32	16	5	M6x0,5	12	11	10.5	13.5	10.5	22.5
40	19	6	M6x0,5	16	11.5	12	14	12.5	25.5
50	24	8	M8x0,75	20	11.5	10	14	12.5	31
63	24	8	M8x0,75	20	13.5	16	16	11.5	37.5

Ø du piston	O	PB	SW2	WF	Y1	Y2	ZN
32	4.5	58.5	10	27	37.5	99.5	110
40	4.5	76	13	32	43	120	132.5
50	7.5	75.5	17	33.5	43.5	122	134.5
63	7.5	79	17	36.5	52.5	134	145.5

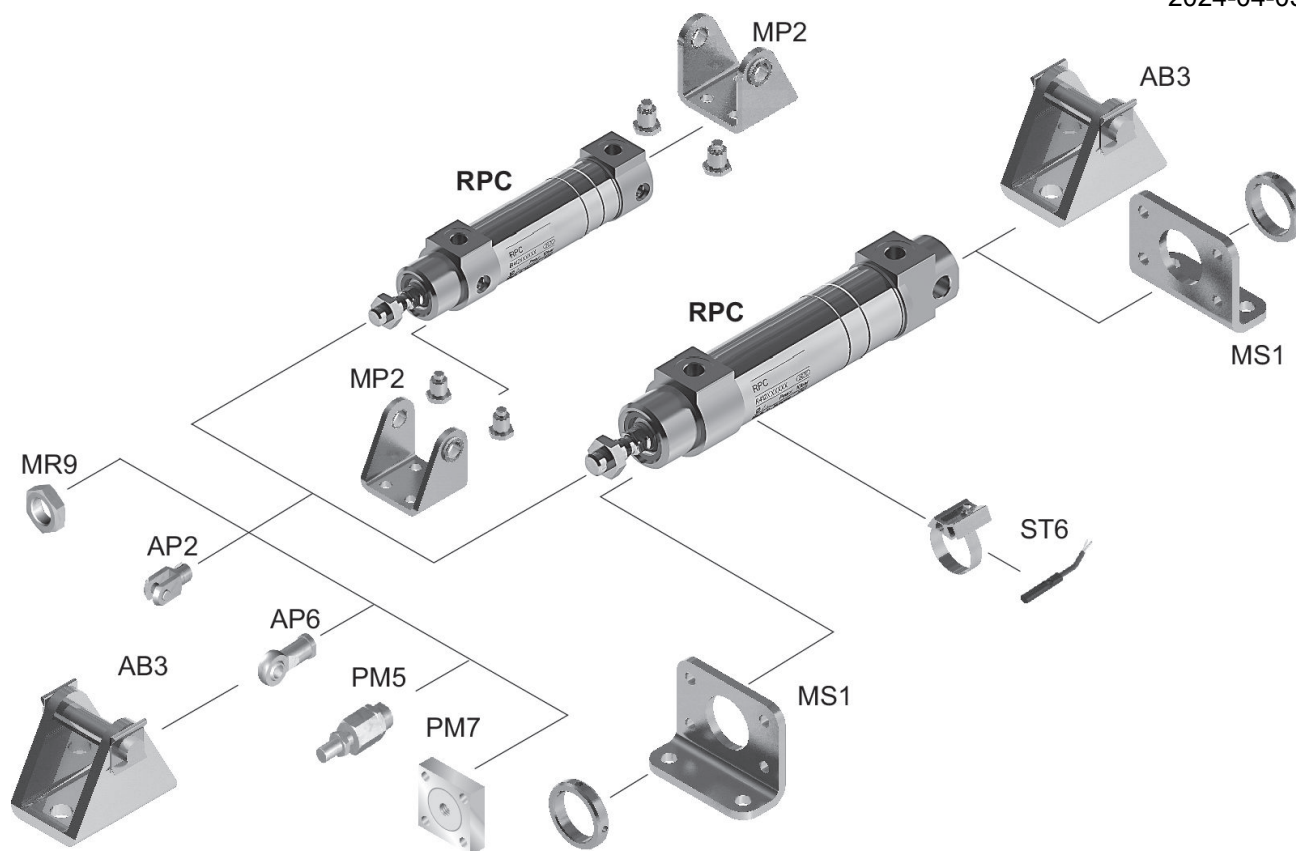
# Vérins cylindriques, Série RPC

R412020670

Plan d'ensemble

Vérins  
cylindriques  
AVENTICS  
série RPC

2024-04-05



REMARQUE: ce plan d'ensemble permet de savoir à quel endroit du vérin les différents accessoires doivent être fixés. A cet effet, la représentation a été simplifiée. C'est pourquoi il ne peut en découler aucune déduction concrète concernant les réalités dimensionnelles.