

Cilindro redondo, Série RPC

R412020661

AVENTICS
série RPC
Cilindros
redondos

2024-04-06

AVENTICS série RPC Cilindros redondos

Os cilindros de perfil redondo AVENTICS série RPC oferecem uma ampla variedade de opções de conexão. Eles são fáceis de limpar e adequados para aplicações de embalagem no setor de alimentos devido aos lubrificantes de grau alimentício. A série RPC também pode ser usada em aplicações padrão para as necessidades de automação de máquinas.



Dados técnicos

Setor	Indústria
Modelo	Modelo: tipo de construção curto
Ø De pistão	40 mm
Curso	500 mm
Conexões	G 1/4
Princípio de ação	com efeito duplo
Amortecimento	Amortecimento elástico
Pistões magnéticos	Pistão com ímã
Exigências ambientais	Padrão industrial opcional em ATEX
Rosca da biela do pistão - tipo	rosca externa
Rosca de biela do pistão	M12x1,25
Haste do pistão	unilateral
Separador	Separador industrial padrão
Pressão para definir as forças de pistão	6,3 bar
Força de pistão em retração	660 N
Força de pistão em extensão	790 N
Temperatura ambiente mín.	-20 °C
Temperatura ambiente máx.	80 °C
Pressão de operação mín.	1 bar

Cilindro redondo, Série RPC

R412020661

AVENTICS
série RPC
Cilindros
redondos

2024-04-06

Pressão de operação máx	10 bar
Energia de impacto	1.04 J
Peso 0 mm curso	0.56 kg
Peso +10 mm curso	0.024 kg
Curso máx.	1200 mm
Fluido	Ar comprimido
Temperatura mín. do#fluido.	-20 °C
Temperatura máx. do#fluido.	80 °C
Tamanho máx. da partícula	50 µm
Teor de óleo do ar comprimido min.	0 mg/m ³
Teor de óleo do ar comprimido máx.	5 mg/m ³
Braçadeira para sensor de campo magnético necessária	Braçadeira para sensor de campo magnético necessária

Material

Haste do pistão	Aço inoxidável
Material separador	Poliuretano
Material de vedações	Poliuretano
Material da tampa frontal	Alumínio
Tubo de cilindro	Aço inoxidável
Tampa final	Alumínio
Porca para biela de pistão	Aço, cromado
Bucha guia	Aço, cromado
Nº de material	R412020661

Informações técnicas

Utilize o nosso configurador de internet, para fazer os pedido destas variantes com rosca padrão M10x1,5 ou M12x1,75 .

Os cilindros com certificação ATEX e marcação II 2G Ex h IIC T4 Gb / II 2D Ex h IIIC T135°C Db_X podem ser gerados no configurador de Internet.

A faixa de temperatura de aplicação para cilindros com certificação Atex é de -20°C ... 60°C.

O ponto de condensação de pressão deve ser pelo menos 15 °C abaixo da temperatura ambiente e do fluido e um máximo de 3 °C .

O teor de óleo do ar comprimido deve permanecer constante durante toda a vida útil.

Por favor, use exclusivamente óleos autorizados pela AVENTICS. Para mais informações consulte o documento "Informações técnicas" (disponíveis no <https://www.emerson.com/en-us/support>).

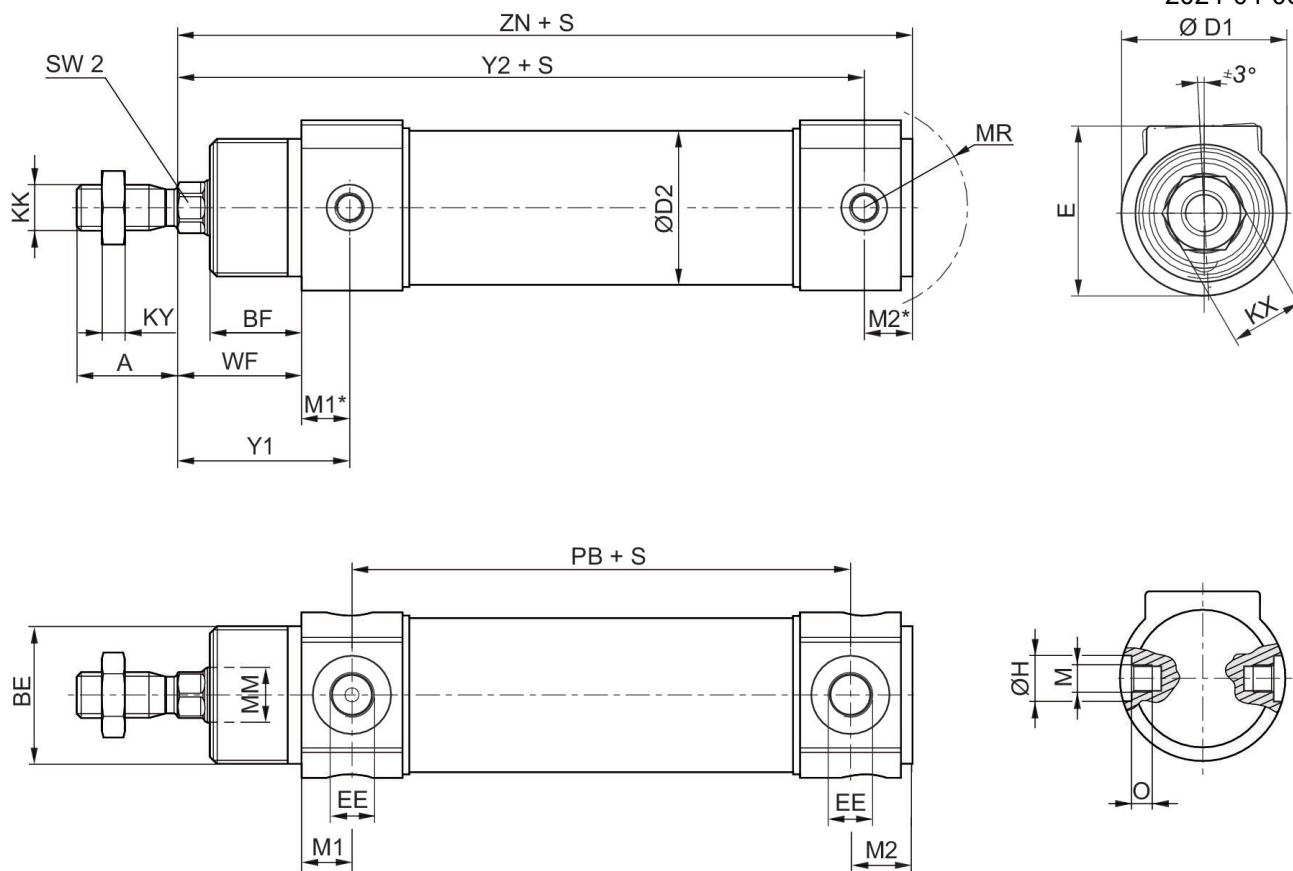
Cilindro redondo, Série RPC

R412020661

AVENTICS
série RPC
Cilindros
redondos

2024-04-06

Dimensões



S=curso

Ø De pistão	A	BE	BF	Ø D1	Ø D2	E	EE	Ø H	KK
32	22	M30x1,5	20	36	33.5	37	G 1/8	10	M10x1,25*
40	24	M38x1,5	23	45	41.5	45	G 1/4	12	M12x1,25*
50	32	M45x1,5	24	55	52.5	55	G 1/4	14	M16x1,5
63	32	M45x1,5	26.5	69	65.4	69	G 3/8	16	M16x1,5

Ø De pistão	KX	KY	M	Ø MM f8	M1	M1*	M2	M2*	MR
32	16	5	M6x0,5	12	11	10.5	13.5	10.5	22.5
40	19	6	M6x0,5	16	11.5	12	14	12.5	25.5
50	24	8	M8x0,75	20	11.5	10	14	12.5	31
63	24	8	M8x0,75	20	13.5	16	16	11.5	37.5

Ø De pistão	O	PB	SW2	WF	Y1	Y2	ZN
32	4.5	58.5	10	27	37.5	99.5	110
40	4.5	76	13	32	43	120	132.5
50	7.5	75.5	17	33.5	43.5	122	134.5
63	7.5	79	17	36.5	52.5	134	145.5

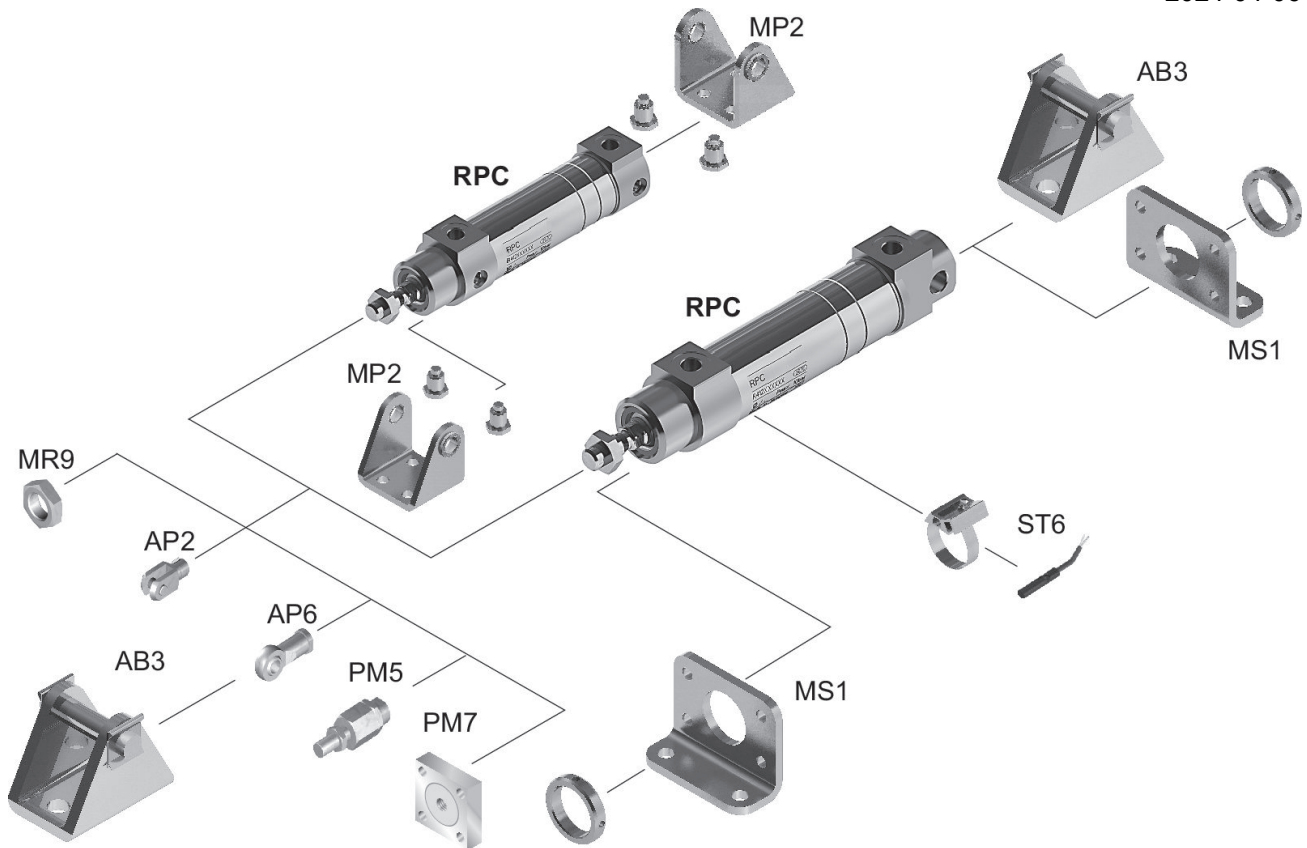
Cilindro redondo, Série RPC

R412020661

Vista geral

AVENTICS
série RPC
Cilindros
redondos

2024-04-06



NOTA: Este desenho com uma vista geral serve como orientação para os locais onde os diferentes acessórios podem ser fixados no cilindro. A ilustração foi simplificada para este fim. Por isso, não devem ser tiradas conclusões quanto às verdadeiras medidas e dimensões das peças.