

## AVENTICS Serie RPC Rundzylinder

Die AVENTICS Rundprofilzylinder der Serie RPC bieten eine Vielzahl von Anschlussmöglichkeiten. Sie sind leicht zu reinigen und durch lebensmitteltaugliche Schmierstoffe für Verpackungsanwendungen in der Lebensmittelindustrie geeignet. Die Serie RPC kann auch für Standardanwendungen in allen Bereichen der Maschinenautomatisierung eingesetzt werden.



## Technische Daten

|                                       |                                    |
|---------------------------------------|------------------------------------|
| Branche                               | Industrie                          |
| Bauart                                | Ausführung: Kurzbauart             |
| Kolben-Ø                              | 32 mm                              |
| Hub                                   | 400 mm                             |
| Anschlüsse                            | G 1/8                              |
| Wirkprinzip                           | doppeltwirkend                     |
| Dämpfung                              | elastische Dämpfung                |
| Magnetkolben                          | Kolben mit Magnet                  |
| Umgebungsanforderungen                | Industriestandard<br>ATEX optional |
| Kolbenstangengewinde - Typ            | Außengewinde                       |
| Kolbenstangengewinde                  | M10x1,25                           |
| Kolbenstange                          | einseitig                          |
| Abstreifer                            | Standard Industrieabstreifer       |
| Druck zur Bestimmung der Kolbenkräfte | 6,3 bar                            |
| Kolbenkraft einfahrend                | 435 N                              |
| Kolbenkraft ausfahrend                | 505 N                              |
| Umgebungstemperatur min.              | -20 °C                             |
| Umgebungstemperatur max.              | 80 °C                              |
| Betriebsdruck min.                    | 1 bar                              |

# Rundzylinder, Serie RPC

R412020649

AVENTICS  
Serie RPC  
Rundzylinder

2024-04-05

|   |   |
|---|---|
| Betriebsdruck max.                        | 10 bar                                    |
| Aufschlagenergie                          | 0.8 J                                     |
| Gewicht 0 mm Hub                          | 0.3 kg                                    |
| Gewicht +10 mm Hub                        | 0.015 kg                                  |
| Hub max.                                  | 1200 mm                                   |
| Medium                                    | Druckluft                                 |
| Mediumstemperatur min.                    | -20 °C                                    |
| Mediumstemperatur max.                    | 80 °C                                     |
| Max. Partikelgröße                        | 50 µm                                     |
| Ölgehalt der Druckluft min.               | 0 mg/m <sup>3</sup>                       |
| Ölgehalt der Druckluft max.               | 5 mg/m <sup>3</sup>                       |
| Klemmstück für Magnetfeldsensor notwendig | Klemmstück für Magnetfeldsensor notwendig |

## Werkstoff

|                         |                      |
|-------------------------|----------------------|
| Kolbenstange            | Nichtrostender Stahl |
| Werkstoff Abstreifer    | Polyurethan          |
| Werkstoff Dichtungen    | Polyurethan          |
| Werkstoff Deckel vorne  | Aluminium            |
| Zylinderrohr            | Nichtrostender Stahl |
| Deckel hinten           | Aluminium            |
| Mutter für Kolbenstange | Stahl, verchromt     |
| Führungsbuchse          | Stahl, verchromt     |
| Materialnummer          | R412020649           |

## Technische Informationen

Benutzen Sie unseren Internetkonfigurator, um diese Varianten mit Regelgewinde M10x1,5 bzw. M12x1,75 zu bestellen.

ATEX-zertifizierte Zylinder mit der Kennzeichnung II 2G Ex h IIC T4 Gb / II 2D Ex h IIIC T135°C Db\_X sind im Internetkonfigurator generierbar.

Der Einsatztemperaturbereich für ATEX-zertifizierte Zylinder ist -20°C ... 60°C.

Der Drucktaupunkt muss mindestens 15 °C unter der Umgebungs- und Mediumstemperatur liegen und darf max. 3 °C betragen.

Der Ölgehalt der Druckluft muss über die gesamte Lebensdauer konstant bleiben.

Verwenden Sie ausschließlich von AVENTICS zugelassene Öle. Weitere Informationen finden Sie im Dokument „Technische Informationen“ (erhältlich im <https://www.emerson.com/de-de/support>).

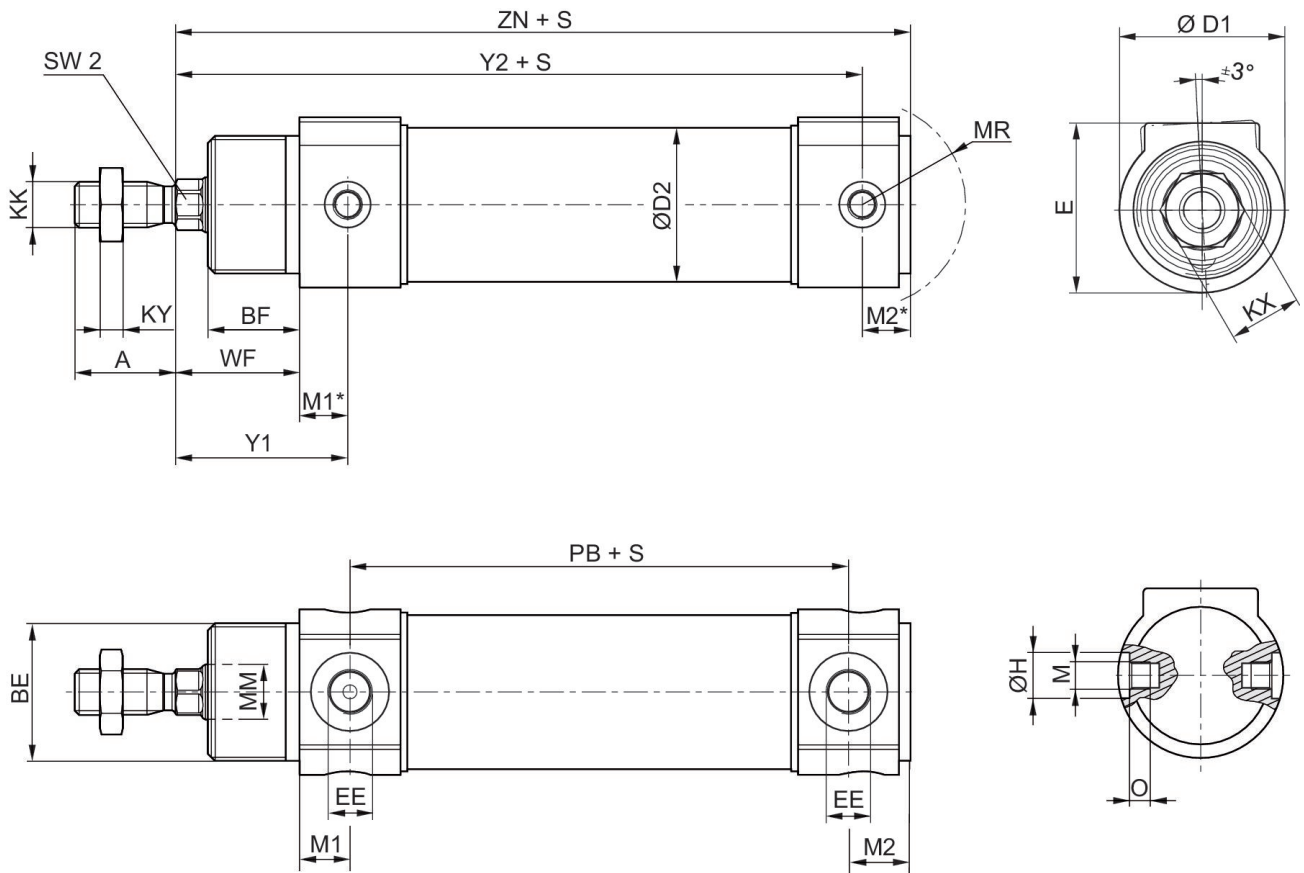
# Rundzylinder, Serie RPC

R412020649

AVENTICS  
Serie RPC  
Rundzylinder

2024-04-05

## Abmessungen



S=Hub

| Kolben-Ø | A  | BE      | BF   | Ø D1 | Ø D2 | E  | EE    | Ø H | KK        |
|----------|----|---------|------|------|------|----|-------|-----|-----------|
| 32       | 22 | M30x1,5 | 20   | 36   | 33.5 | 37 | G 1/8 | 10  | M10x1,25* |
| 40       | 24 | M38x1,5 | 23   | 45   | 41.5 | 45 | G 1/4 | 12  | M12x1,25* |
| 50       | 32 | M45x1,5 | 24   | 55   | 52.5 | 55 | G 1/4 | 14  | M16x1,5   |
| 63       | 32 | M45x1,5 | 26.5 | 69   | 65.4 | 69 | G 3/8 | 16  | M16x1,5   |

| Kolben-Ø | KX | KY | M       | Ø MM f8 | M1   | M1*  | M2   | M2*  | MR   |
|----------|----|----|---------|---------|------|------|------|------|------|
| 32       | 16 | 5  | M6x0,5  | 12      | 11   | 10.5 | 13.5 | 10.5 | 22.5 |
| 40       | 19 | 6  | M6x0,5  | 16      | 11.5 | 12   | 14   | 12.5 | 25.5 |
| 50       | 24 | 8  | M8x0,75 | 20      | 11.5 | 10   | 14   | 12.5 | 31   |
| 63       | 24 | 8  | M8x0,75 | 20      | 13.5 | 16   | 16   | 11.5 | 37.5 |

| Kolben-Ø | O   | PB   | SW2 | WF   | Y1   | Y2   | ZN    |
|----------|-----|------|-----|------|------|------|-------|
| 32       | 4.5 | 58.5 | 10  | 27   | 37.5 | 99.5 | 110   |
| 40       | 4.5 | 76   | 13  | 32   | 43   | 120  | 132.5 |
| 50       | 7.5 | 75.5 | 17  | 33.5 | 43.5 | 122  | 134.5 |
| 63       | 7.5 | 79   | 17  | 36.5 | 52.5 | 134  | 145.5 |

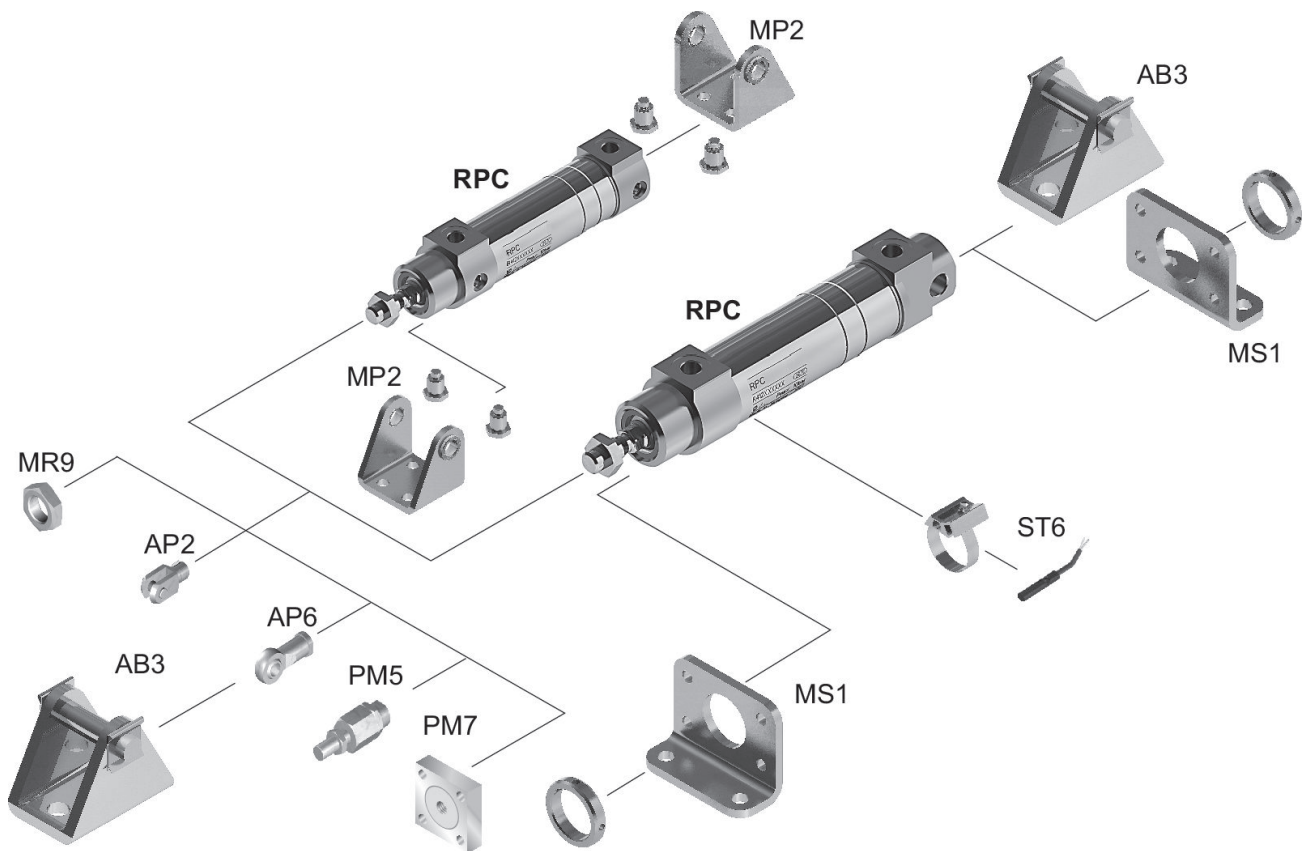
# Rundzylinder, Serie RPC

R412020649

AVENTICS  
Serie RPC  
Rundzylinder

2024-04-05

## Übersichtszeichnung



HINWEIS: Diese Übersichtszeichnung dient zur Orientierung, an welcher Stelle die unterschiedlichen Zubehörteile am Zylinder befestigt werden können. Dazu wurde die Darstellung vereinfacht. Eine konkrete Ableitung maßlicher Gegebenheiten ist deshalb nicht zulässig.