

丸形シリンダー, シリーズ RPC

R412020647

AVENTICS
RPC シリー
ズ 丸型シリ
ンダ

2024-04-06

AVENTICS RPC シリーズ 丸型シリンダ

AVENTICS RPC シリーズ 丸型シリンダは、さまざまな接続オプションを提供します。食品機械用潤滑油により、洗浄が簡単で、食品業界のパッキング用途に適しています。RPC シリーズは、マシンオートメーションのニーズ全体にわたる標準的なアプリケーションでも使用できます。



技術データ

ブランド

型式

ピストン \varnothing

ストローク

ポート

作動原則

緩衝

電磁ピストン

環境条件

ピストン棒ねじ - タイプ

ピストン棒ねじ

ピストン棒

スクレーパ

ピストン力を決める圧力

ピストン力 入方向

ピストン力 出方向

最少周囲温度

最高周囲温度

作動圧力 (最小)

産業

バージョン : ミニタイプ

32 mm

250 mm

G 1/8

ダブル動作

弾性緩衝

マグネット付きピストン

業界標準

ATEX でオプション

雄ねじ

M10x1,25

片側

標準工業用スクレーパ

6,3 bar

435 N

505 N

-20 °C

80 °C

1 bar

丸形シリンダー, シリーズ RPC

R412020647

AVENTICS
RPC シリー
ズ 丸型シリ
ンダ

2024-04-06

作動圧力の最大値	10 bar
戻り力	0.8 J
重量 0 mm ストローク	0.3 kg
重量 +10 mm ストローク	0.015 kg
ストローク 最大	1200 mm
中間	圧縮空気
最小の媒体温度	-20 °C
最大の媒体温度	80 °C
最大粒子サイズ	50 µm
圧縮空気のオイル含有量 最小	0 mg/m ³
圧縮空気のオイル含有量 最大	5 mg/m ³
磁界センサー用クランプ部品が必要です	磁界センサー用クランプ部品が必要です

材質

ピストン棒	ステンレススチール
スクレーパ材質	ポリウレタン
材質 ガスケット	ポリウレタン
材質、フロントカバー	アルミニウム
シリンダーチューブ	ステンレススチール
エンドカバー	アルミニウム
ピストン棒用ナット	スチール, クロムメッキ
案内ブッシュ	スチール, クロムメッキ
マテリアル番号	R412020647

技術情報

並目ねじ (M10x1.5 または M12x1.75) 付きのこれらの型式の注文には弊社のインターネットコンフィギュレータをご利用ください。

II 2G Ex h IIC T4 Gb / II 2D Ex h IIIC T135°C Db_X 標示のあるATEX認証シリンダーはインターネットコンフィギュレータで生成可能です。

ATEX認定シリンダーの動作温度範囲は、-20°C ... 60°C。

圧力露点は、環境温度および媒体温度を最低 15 °C 下回る必要があります。最高温度は 3 °C です。

圧縮空気のオイル含有量は、寿命全体をとおして一定である必要があります。

AVENTICS が承認するオイルのみをお使いください。詳細は、「技術情報」という文書をご覧ください (<https://www.emerson.com/en-us/support> にございます)。

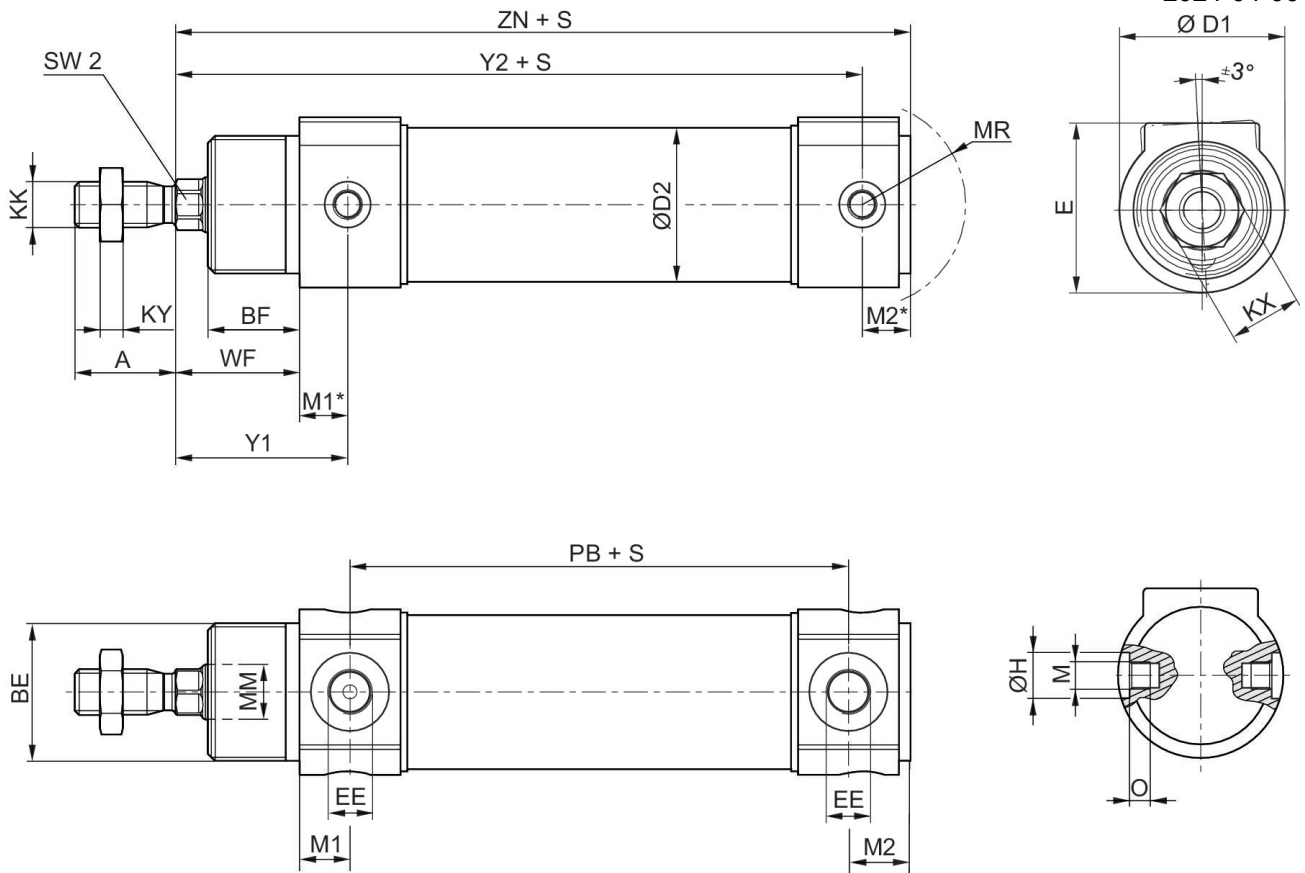
丸形シリンダー, シリーズ RPC

R412020647

AVENTICS
RPC シリー
ズ 丸型シリ
ンダ

2024-04-06

寸法



S=ストローク

ピストン Ø	A	BE	BF	Ø D1	Ø D2	E	EE	Ø H	KK
32	22	M30x1,5	20	36	33.5	37	G 1/8	10	M10x1,25*
40	24	M38x1,5	23	45	41.5	45	G 1/4	12	M12x1,25*
50	32	M45x1,5	24	55	52.5	55	G 1/4	14	M16x1,5
63	32	M45x1,5	26.5	69	65.4	69	G 3/8	16	M16x1,5

ピストン Ø	KX	KY	M	Ø MM f8	M1	M1*	M2	M2*	MR
32	16	5	M6x0,5	12	11	10.5	13.5	10.5	22.5
40	19	6	M6x0,5	16	11.5	12	14	12.5	25.5
50	24	8	M8x0,75	20	11.5	10	14	12.5	31
63	24	8	M8x0,75	20	13.5	16	16	11.5	37.5

ピストン Ø	O	PB	SW2	WF	Y1	Y2	ZN
32	4.5	58.5	10	27	37.5	99.5	110
40	4.5	76	13	32	43	120	132.5
50	7.5	75.5	17	33.5	43.5	122	134.5
63	7.5	79	17	36.5	52.5	134	145.5

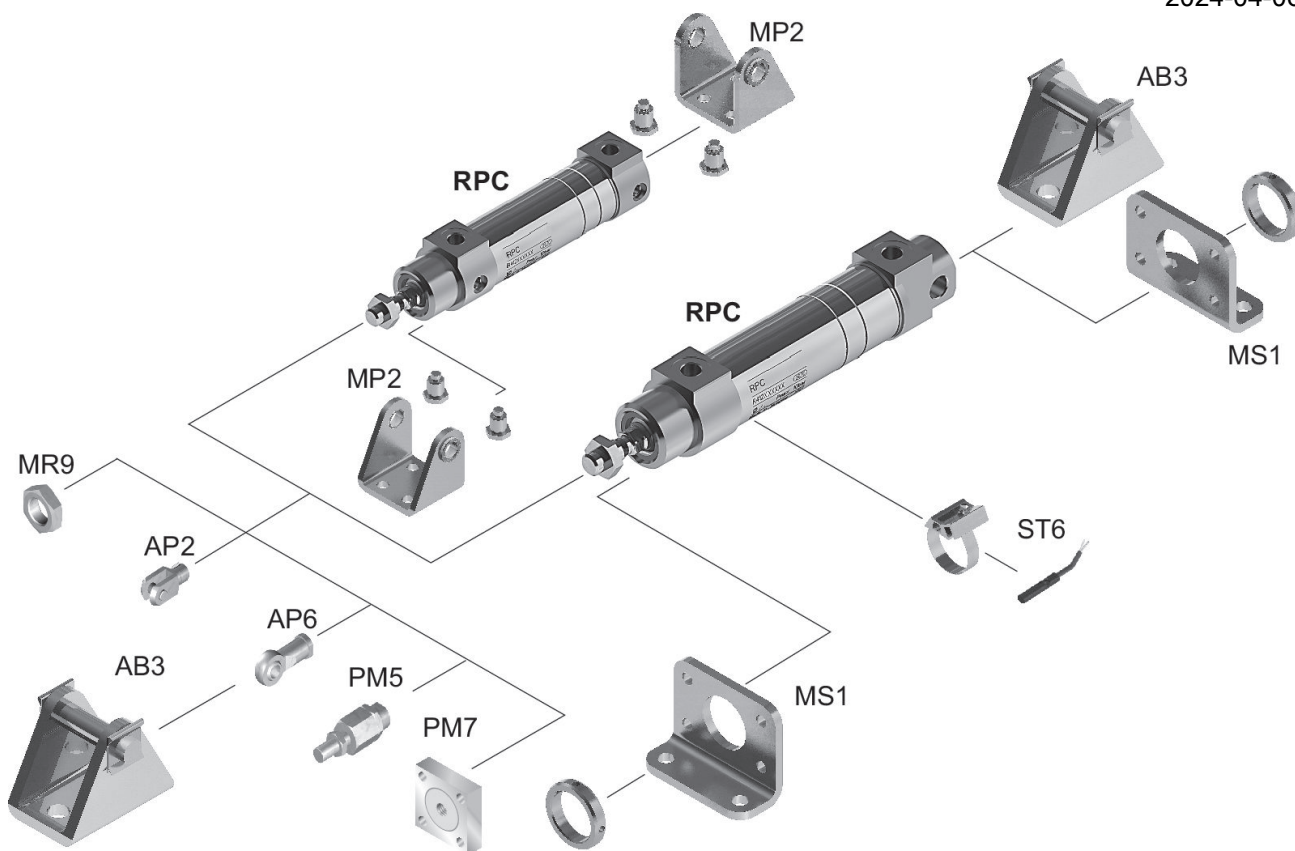
丸形シリンダー, シリーズ RPC

R412020647

AVENTICS
RPC シリー
ズ 丸型シリ
ンダ

2024-04-06

外観図



ヒント: この外観図は、さまざまなアクセサリ部品がシリンダーのどこに固定可能かを示しています。この目的で図は簡略化されています。このため、同じ寸法の誘導体は認められません。