

# Rundzylinder, Serie RPC

R412020644

AVENTICS  
Serie RPC  
Rundzylinder

2024-04-05

## AVENTICS Serie RPC Rundzylinder

Die AVENTICS Rundprofilzylinder der Serie RPC bieten eine Vielzahl von Anschlussmöglichkeiten. Sie sind leicht zu reinigen und durch lebensmitteltaugliche Schmierstoffe für Verpackungsanwendungen in der Lebensmittelindustrie geeignet. Die Serie RPC kann auch für Standardanwendungen in allen Bereichen der Maschinenautomatisierung eingesetzt werden.



## Technische Daten

Branche	Industrie
Bauart	Ausführung: Kurzbauart
Kolben-Ø	32 mm
Hub	125 mm
Anschlüsse	G 1/8
Wirkprinzip	doppeltwirkend
Dämpfung	elastische Dämpfung
Magnetkolben	Kolben mit Magnet
Umgebungsanforderungen	Industriestandard ATEX optional
Kolbenstangengewinde - Typ	Außengewinde
Kolbenstangengewinde	M10x1,25
Kolbenstange	einseitig
Abstreifer	Standard Industrieabstreifer
Druck zur Bestimmung der Kolbenkräfte	6,3 bar
Kolbenkraft einfahrend	435 N
Kolbenkraft ausfahrend	505 N
Umgebungstemperatur min.	-20 °C
Umgebungstemperatur max.	80 °C
Betriebsdruck min.	1 bar

# Rundzylinder, Serie RPC

R412020644

AVENTICS  
Serie RPC  
Rundzylinder

2024-04-05

Betriebsdruck max.	10 bar
Aufschlagenergie	0.8 J
Gewicht 0 mm Hub	0.3 kg
Gewicht +10 mm Hub	0.015 kg
Hub max.	1200 mm
Medium	Druckluft
Mediumstemperatur min.	-20 °C
Mediumstemperatur max.	80 °C
Max. Partikelgröße	50 µm
Ölgehalt der Druckluft min.	0 mg/m <sup>3</sup>
Ölgehalt der Druckluft max.	5 mg/m <sup>3</sup>
Klemmstück für Magnetfeldsensor notwendig	Klemmstück für Magnetfeldsensor notwendig

## Werkstoff

Kolbenstange	Nichtrostender Stahl
Werkstoff Abstreifer	Polyurethan
Werkstoff Dichtungen	Polyurethan
Werkstoff Deckel vorne	Aluminium
Zylinderrohr	Nichtrostender Stahl
Deckel hinten	Aluminium
Mutter für Kolbenstange	Stahl, verchromt
Führungsbuchse	Stahl, verchromt
Materialnummer	R412020644

## Technische Informationen

Benutzen Sie unseren Internetkonfigurator, um diese Varianten mit Regelgewinde M10x1,5 bzw. M12x1,75 zu bestellen.

ATEX-zertifizierte Zylinder mit der Kennzeichnung II 2G Ex h IIC T4 Gb / II 2D Ex h IIIC T135°C Db\_X sind im Internetkonfigurator generierbar.

Der Einsatztemperaturbereich für ATEX-zertifizierte Zylinder ist -20°C ... 60°C.

Der Drucktaupunkt muss mindestens 15 °C unter der Umgebungs- und Mediumstemperatur liegen und darf max. 3 °C betragen.

Der Ölgehalt der Druckluft muss über die gesamte Lebensdauer konstant bleiben.

Verwenden Sie ausschließlich von AVENTICS zugelassene Öle. Weitere Informationen finden Sie im Dokument „Technische Informationen“ (erhältlich im <https://www.emerson.com/de-de/support>).

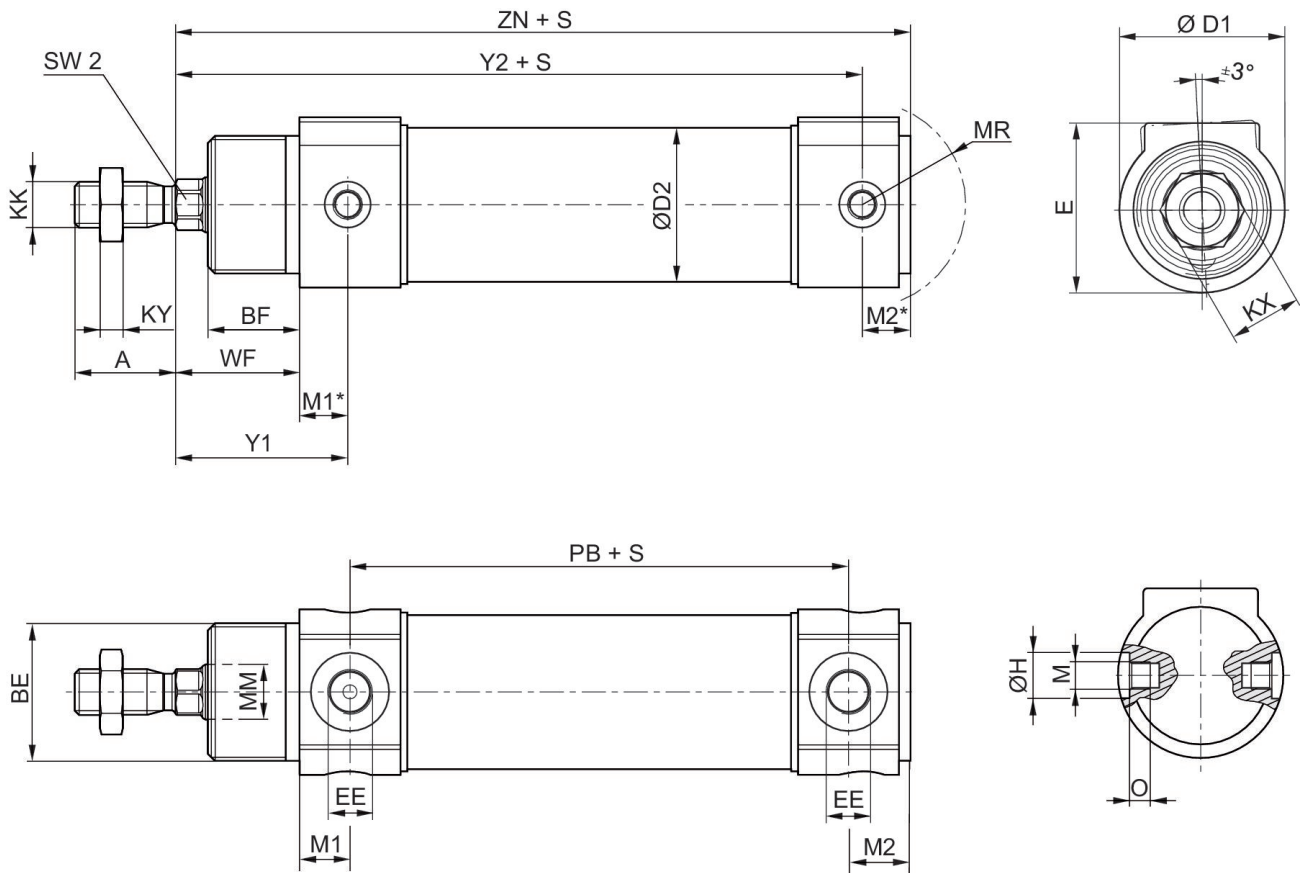
# Rundzylinder, Serie RPC

R412020644

AVENTICS  
Serie RPC  
Rundzylinder

2024-04-05

## Abmessungen



S=Hub

Kolben-Ø	A	BE	BF	Ø D1	Ø D2	E	EE	Ø H	KK
32	22	M30x1,5	20	36	33.5	37	G 1/8	10	M10x1,25*
40	24	M38x1,5	23	45	41.5	45	G 1/4	12	M12x1,25*
50	32	M45x1,5	24	55	52.5	55	G 1/4	14	M16x1,5
63	32	M45x1,5	26.5	69	65.4	69	G 3/8	16	M16x1,5

Kolben-Ø	KX	KY	M	Ø MM f8	M1	M1*	M2	M2*	MR
32	16	5	M6x0,5	12	11	10.5	13.5	10.5	22.5
40	19	6	M6x0,5	16	11.5	12	14	12.5	25.5
50	24	8	M8x0,75	20	11.5	10	14	12.5	31
63	24	8	M8x0,75	20	13.5	16	16	11.5	37.5

Kolben-Ø	O	PB	SW2	WF	Y1	Y2	ZN
32	4.5	58.5	10	27	37.5	99.5	110
40	4.5	76	13	32	43	120	132.5
50	7.5	75.5	17	33.5	43.5	122	134.5
63	7.5	79	17	36.5	52.5	134	145.5

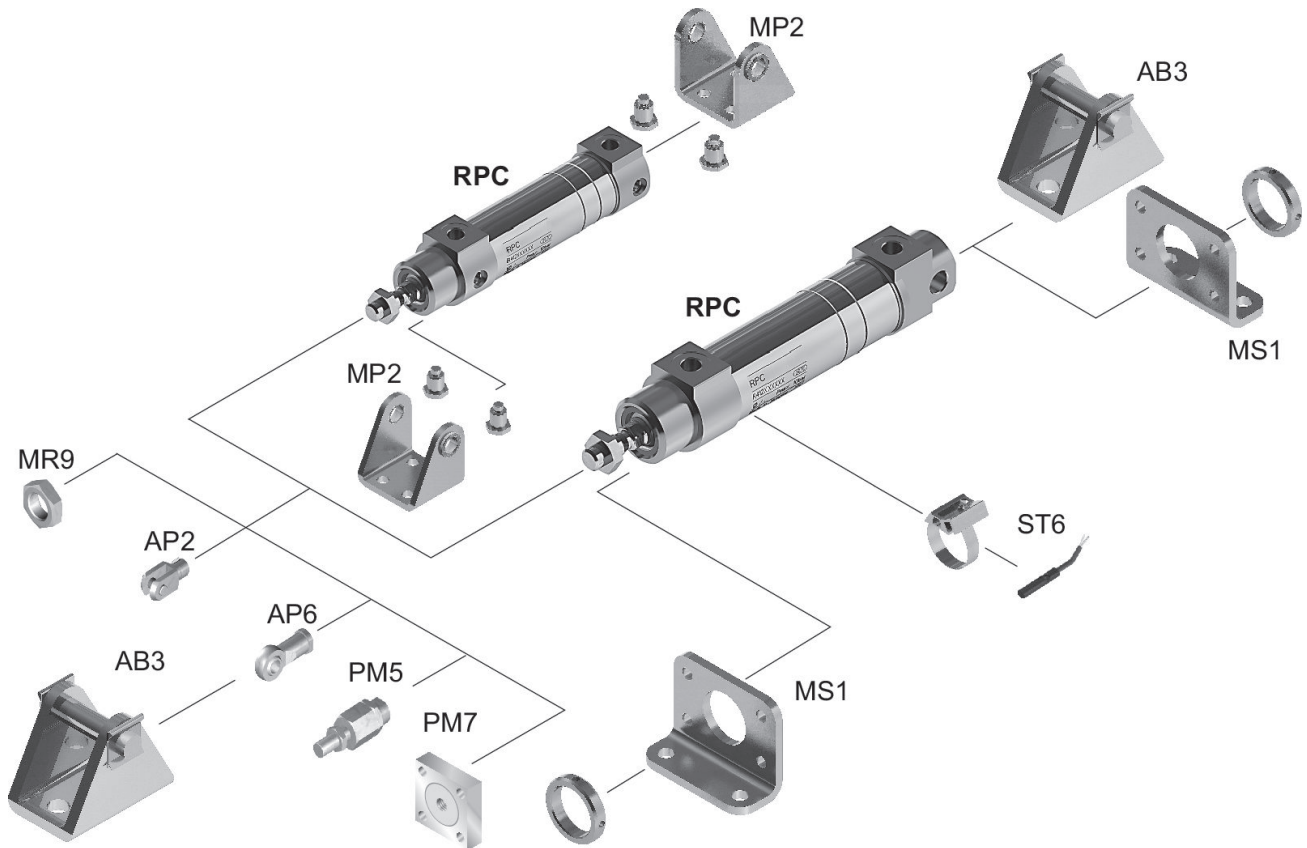
# Rundzylinder, Serie RPC

R412020644

AVENTICS  
Serie RPC  
Rundzylinder

2024-04-05

## Übersichtszeichnung



HINWEIS: Diese Übersichtszeichnung dient zur Orientierung, an welcher Stelle die unterschiedlichen Zubehörteile am Zylinder befestigt werden können. Dazu wurde die Darstellung vereinfacht. Eine konkrete Ableitung maßlicher Gegebenheiten ist deshalb nicht zulässig.