

# Cilindro a profilo circolare, Serie RPC

R412020641

Cilindri tondi  
serie RPC  
AVENTICS

2024-04-06

## Cilindri tondi serie RPC AVENTICS

I cilindri a profilo tondo serie RPC AVENTICS offrono una vasta gamma di opzioni di connessione. Sono facili da pulire e adatti per applicazioni di packaging nel settore alimentare, grazie a lubrificanti adatti per alimentari. La serie RPC può anche essere utilizzata in applicazioni standard per molte necessità di automazione delle macchine.



## Dati tecnici

|  |   |
|--|---|
| Settore  | Industria                                     |
| Tipo   | Esecuzione: tipo corto                        |
| Ø pistone                                      | 32 mm   |
| Corsa  | 50 mm   |
| Raccordi                                       | G 1/8   |
| Principio attivo                               | a doppio effetto                              |
| Ammortizzamento                                | ammortizzamento elastico                      |
| Pistone magnetico                              | Pistone con magnete                           |
| Requisiti ambientali                           | Standard industriale<br>opzionalmente in ATEX |
| Filettatura asta pistone - tipo                | filettatura esterna                           |
| Filettatura asta pistone                       | M10x1,25                                      |
| Asta pistone                                   | unilaterale                                   |
| Raschia-asta                                   | Raschia-asta industriale standard             |
| Pressione per determinare le forze del pistone | 6,3 bar                                       |
| Forza del pistone in entrata                   | 435 N   |
| Forza del pistone in uscita                    | 505 N   |
| Temperatura ambiente min.                      | -20 °C  |
| Temperatura ambiente max.                      | 80 °C   |
| Pressione di esercizio min.                    | 1 bar   |

# Cilindro a profilo circolare, Serie RPC

R412020641

Cilindri tondi  
serie RPC  
AVENTICS

2024-04-06

|  |  |
|--|--|
| Pressione di esercizio max                                       | 10 bar   |
| Energia d'urto   | 0.8 J  |
| Peso corsa da 0 mm   | 0.3 kg   |
| Peso corsa da +10 mm   | 0.015 kg   |
| Corsa max.   | 1200 mm  |
| Fluido   | Aria compressa   |
| Temperatura del fluido min.                                      | -20 °C   |
| Temperatura del fluido max.                                      | 80 °C  |
| Dimensione max. particella                                       | 50 µm  |
| Contenuto di olio dell'aria compressa min.                       | 0 mg/m <sup>3</sup>  |
| Contenuto di olio dell'aria compressa max.                       | 5 mg/m <sup>3</sup>  |
| Elemento di bloccaggio per sensore di campo magnetico necessario | Elemento di bloccaggio per sensore di campo magnetico necessario |

## Materiale

|                               |                  |
|-------------------------------|------------------|
| Asta pistone                  | Acciaio inox     |
| Materiale raschia-asta        | Poliuretano      |
| Materiale guarnizioni         | Poliuretano      |
| Materiale coperchio anteriore | Alluminio        |
| Canna del cilindro            | Acciaio inox     |
| Coperchio terminale           | Alluminio        |
| Dado per asta pistone         | Acciaio, cromato |
| Boccola di guida              | Acciaio, cromato |
| Codice                        | R412020641       |

## Informazioni tecniche

Servirsi del nostro configuratore Internet per ordinare queste varianti con filettatura standard M10x1,5 o M12x1,75.

I cilindri certificati ATEX con il marchio II 2G Ex h IIC T4 Gb / II 2D Ex h IIIC T135°C Db\_X sono generabili nel configuratore.

Il campo della temperatura di utilizzo per cilindri certificati Atex è compreso tra -20°C ... 60°C.

Il punto di rugiada in pressione deve essere inferiore alla temperatura ambiente e a quella del fluido di almeno 15 °C e non superare il valore di 3 °C .

Il contenuto di olio dell'aria compressa deve rimanere costante per tutta la durata.

Utilizzare esclusivamente oli omologati da AVENTICS. Per maggiori informazioni consultare il documento "Informazioni tecniche" (disponibile nel <https://www.emerson.com/en-us/support>).

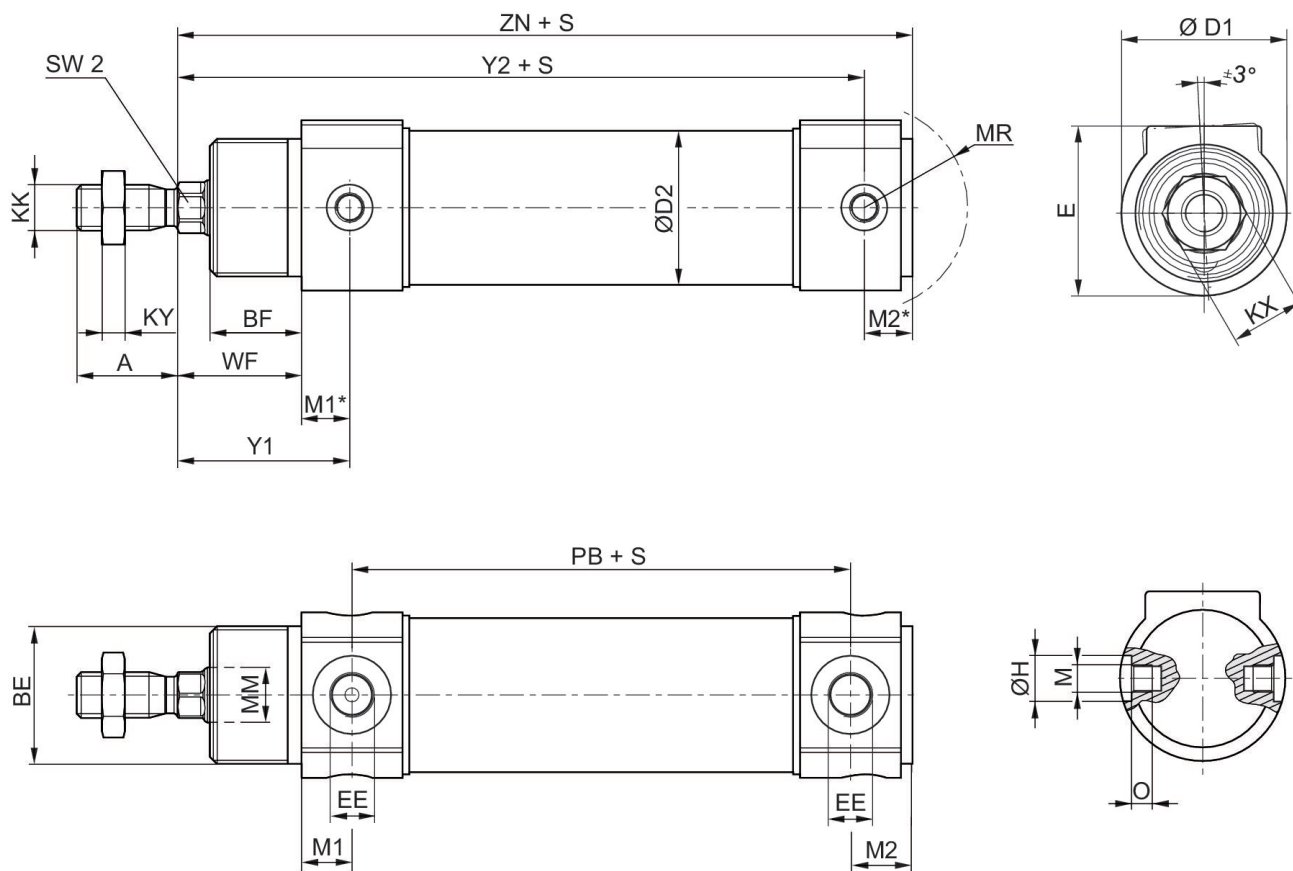
# Cilindro a profilo circolare, Serie RPC

R412020641

Cilindri tondi  
serie RPC  
AVENTICS

2024-04-06

## Dimensioni



S=corsa

| $\varnothing$ pistone | A  | BE      | BF   | $\varnothing D1$ | $\varnothing D2$ | E  | EE    | $\varnothing H$ | KK        |
|-----------------------|----|---------|------|------------------|------------------|----|-------|-----------------|-----------|
| 32                    | 22 | M30x1,5 | 20   | 36               | 33.5             | 37 | G 1/8 | 10              | M10x1,25* |
| 40                    | 24 | M38x1,5 | 23   | 45               | 41.5             | 45 | G 1/4 | 12              | M12x1,25* |
| 50                    | 32 | M45x1,5 | 24   | 55               | 52.5             | 55 | G 1/4 | 14              | M16x1,5   |
| 63                    | 32 | M45x1,5 | 26.5 | 69               | 65.4             | 69 | G 3/8 | 16              | M16x1,5   |

| $\varnothing$ pistone | KX | KY | M       | $\varnothing$ MM f8 | M1   | M1*  | M2   | M2*  | MR   |
|-----------------------|----|----|---------|---------------------|------|------|------|------|------|
| 32                    | 16 | 5  | M6x0,5  | 12                  | 11   | 10.5 | 13.5 | 10.5 | 22.5 |
| 40                    | 19 | 6  | M6x0,5  | 16                  | 11.5 | 12   | 14   | 12.5 | 25.5 |
| 50                    | 24 | 8  | M8x0,75 | 20                  | 11.5 | 10   | 14   | 12.5 | 31   |
| 63                    | 24 | 8  | M8x0,75 | 20                  | 13.5 | 16   | 16   | 11.5 | 37.5 |

| $\varnothing$ pistone | O   | PB   | SW2 | WF   | Y1   | Y2   | ZN    |
|-----------------------|-----|------|-----|------|------|------|-------|
| 32                    | 4.5 | 58.5 | 10  | 27   | 37.5 | 99.5 | 110   |
| 40                    | 4.5 | 76   | 13  | 32   | 43   | 120  | 132.5 |
| 50                    | 7.5 | 75.5 | 17  | 33.5 | 43.5 | 122  | 134.5 |
| 63                    | 7.5 | 79   | 17  | 36.5 | 52.5 | 134  | 145.5 |

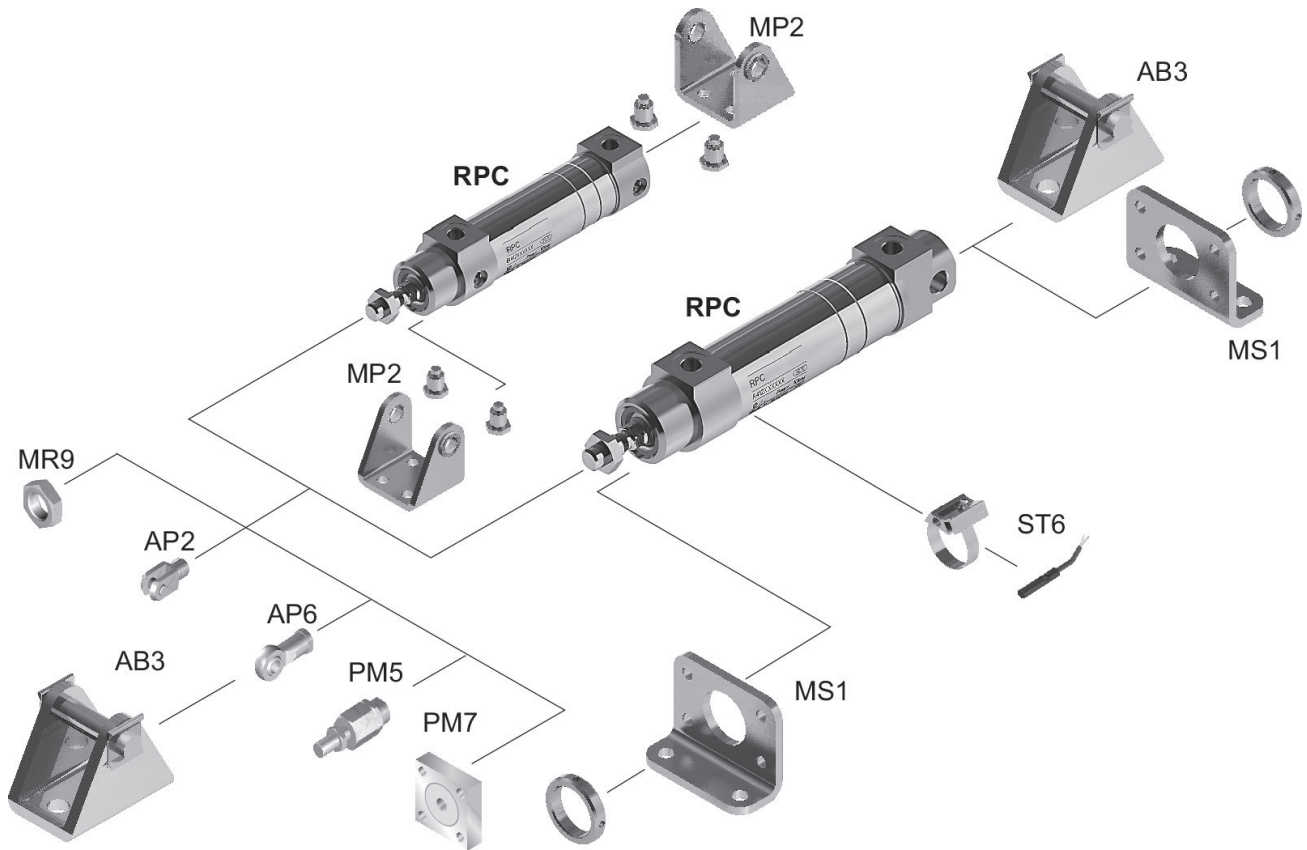
# Cilindro a profilo circolare, Serie RPC

R412020641

Cilindri tondi  
serie RPC  
AVENTICS

Disegno di riepilogo

2024-04-06



NOTA: Questo disegno di riepilogo serve da orientamento per il punto di fissaggio dei diversi accessori al cilindro. Per questo l'illustrazione è stata semplificata. Non sono consentite deduzioni concrete di dati di misurazione.