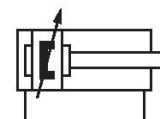
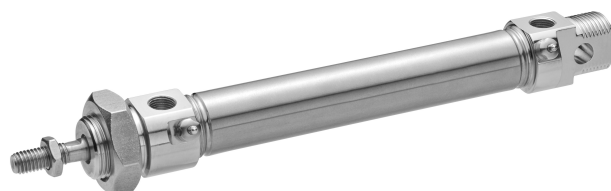


Minicilindros AVENTICS serie CSL-RD (ISO 6432)

El cilindro AVENTICS serie CSL-RD (ISO 6432) es redondo, de acero inoxidable y configurable en tres diseños diferentes: ISO, limpio y mini. La serie CSL-RD (ISO 6432) tiene un perfil liso y una rugosidad de superficie baja hecha de acero inoxidable, grasa NSF-H1 y juntas conforme con FDA aptos para contacto con alimentos.



Datos técnicos

Sector	Industria
Normas	ISO 6432
Ø del émbolo	20 mm
Carrera	50 mm
Orificios	G 1/8
Principio activo	de efecto doble
Amortiguación	Amortiguación regulable neumáticamente
Émbolo magnético	Émbolo con imán
Requisitos ambientales	Norma industrial apto para alimentos opcional en ATEX
Tipo de rosca de vástago de émbolo	rosca exterior
Rosca del vástago de émbolo	M8
Vástago	simple
Particularidades de cilindros	Versión: tipo estándar
Rascador	Rascador apto para alimentos
Presión para determinar las fuerzas de émbolo	6,3 bar
Fuerza de émbolo durante retracción	166 N
Fuerza de émbolo durante extracción	198 N
Temperatura ambiente mín.	-20 °C

Temperatura ambiente máx.	80 °C
Presión de funcionamiento mín.	1 bar
Presión de funcionamiento máx.	10 bar
Longitud de amortiguación	13 mm
Energía de amortiguación	1.7 J
Peso 0 mm de carrera	0.063 kg
Peso +10 mm de carrera	0.0046 kg
Carrera máx.	1100 mm
Fluido	Aire comprimido
Temperatura del medio mín.	-20 °C
Temperatura del medio máx.	80 °C
Tamaño de partículas máx.	50 μm
Contenido de aceite del aire comprimido min.	0 mg/m ³
Contenido de aceite del aire comprimido máx.	5 mg/m ³
Abrazadera necesaria para sensor de campo magnético	Abrazadera necesaria para sensor de campo magnético

Material

Vástago	Acero inoxidable
Material de rascador	Poliuretano termoplástico (TPU)
Material de la tapa frontal	Acero inoxidable
Tubo de cilindro	Acero inoxidable
Tapa final	Acero inoxidable
30 Junta de émbolo	Caucho de nitrilo butadieno
Tuerca para fijación de cilindros	Acero inoxidable
Tuerca para vástago de émbolo	Acero inoxidable
Casquillo de guía	Plástico
N° de material	R412020454

Información técnica

Los cilindros con certificación ATEX con la identificación II 2G Ex h IIC T4 Gb / II 2D Ex h IIIC T135°C Db_X se pueden generar en el configurador de Internet.

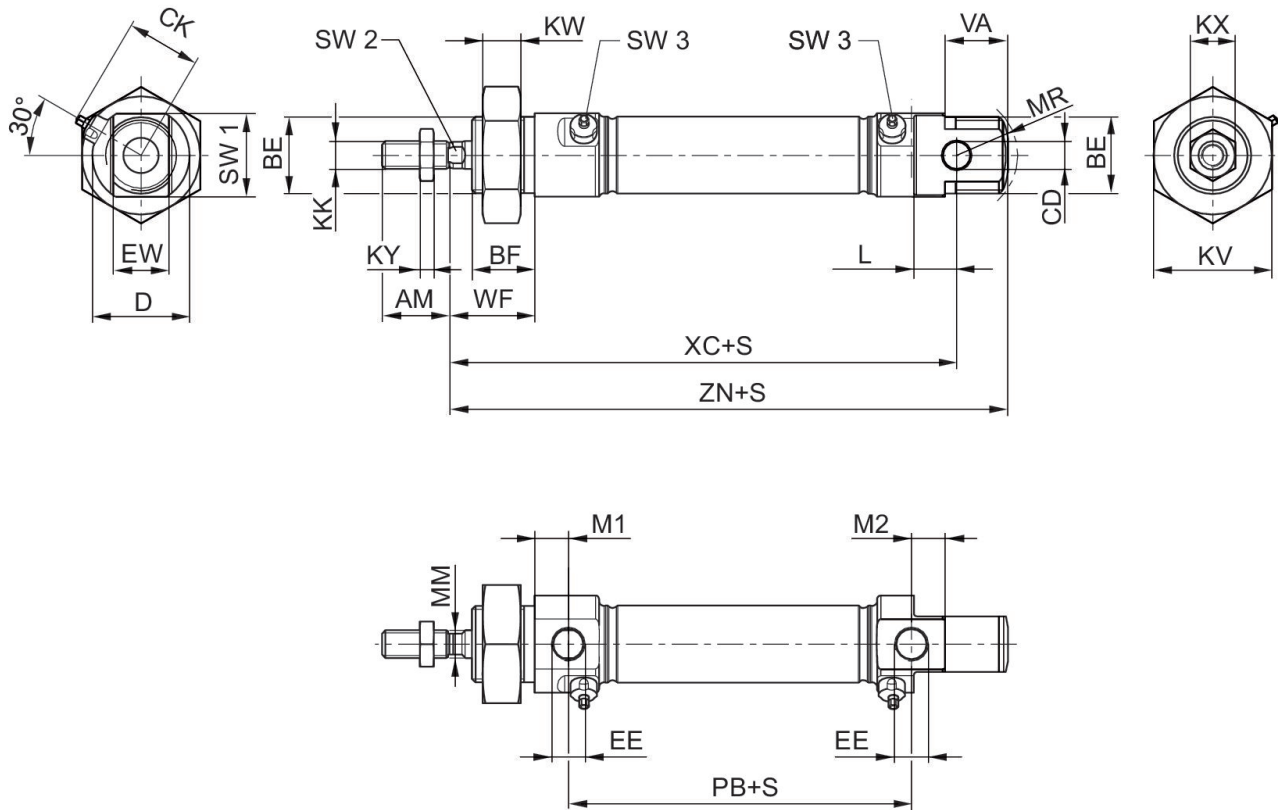
El rango de temperatura de uso para cilindros con certificación ATEX es de -20°C ... 60°C.

El punto de condensación de presión se debe situar como mínimo 15 °C por debajo de la temperatura ambiental y del medio, y debe ser como máx. de 3 °C .

El contenido de aceite del aire comprimido debe permanecer constante durante toda la vida útil.

Utilice solo aceites permitidos por AVENTICS. Encontrará más información en el documento "Información técnica" (disponible en el <https://www.emerson.com/en-us/support>).

Dimensiones en mm



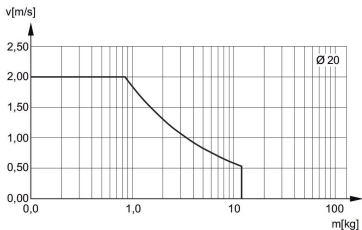
S = carrera

Ø del émbolo	AM-2	BE	BF	CD H9	CK máx.	D	EE	EW d13	KK
16	16	M16x1,5	16	6	19,5	22	M5	12	M6
20	20	M22x1,5	18	8	23	28	G 1/8	16	M8
25	22	M22x1,5	20	8	25,5	33	G 1/8	16	M10x1,25
32	22	M30x1,5	25	10	28	38	G 1/8	16	M10x1,25
40	24	M38x1,5	28	12	36,5	49	G 1/4	18	M12x1,25
50	32	M45x1,5	32	16	40,5	57	G 1/4	21	M16x1,5
63	32	M45x1,5	32	16	47	70	G 3/8	21	M16x1,5

Ø del émbolo	KV	KW	KX	KY	L mín.	M1	M2	MM f8	MR
16	24	8	10	3,2	9	6,7	6,7	6	16
20	32	11	13	4	12	9,7	9,7	8	18
25	32	11	17	5	12	9,7	9,7	10	19
32	36	8	17	5	14	9,5	11,7	12	-
40	46	10	18	6	16	9,8	8,7	16	-
50	55	10	24	8	17	9,8	8,3	20	-
63	55	10	24	8	17	13	9,7	20	-

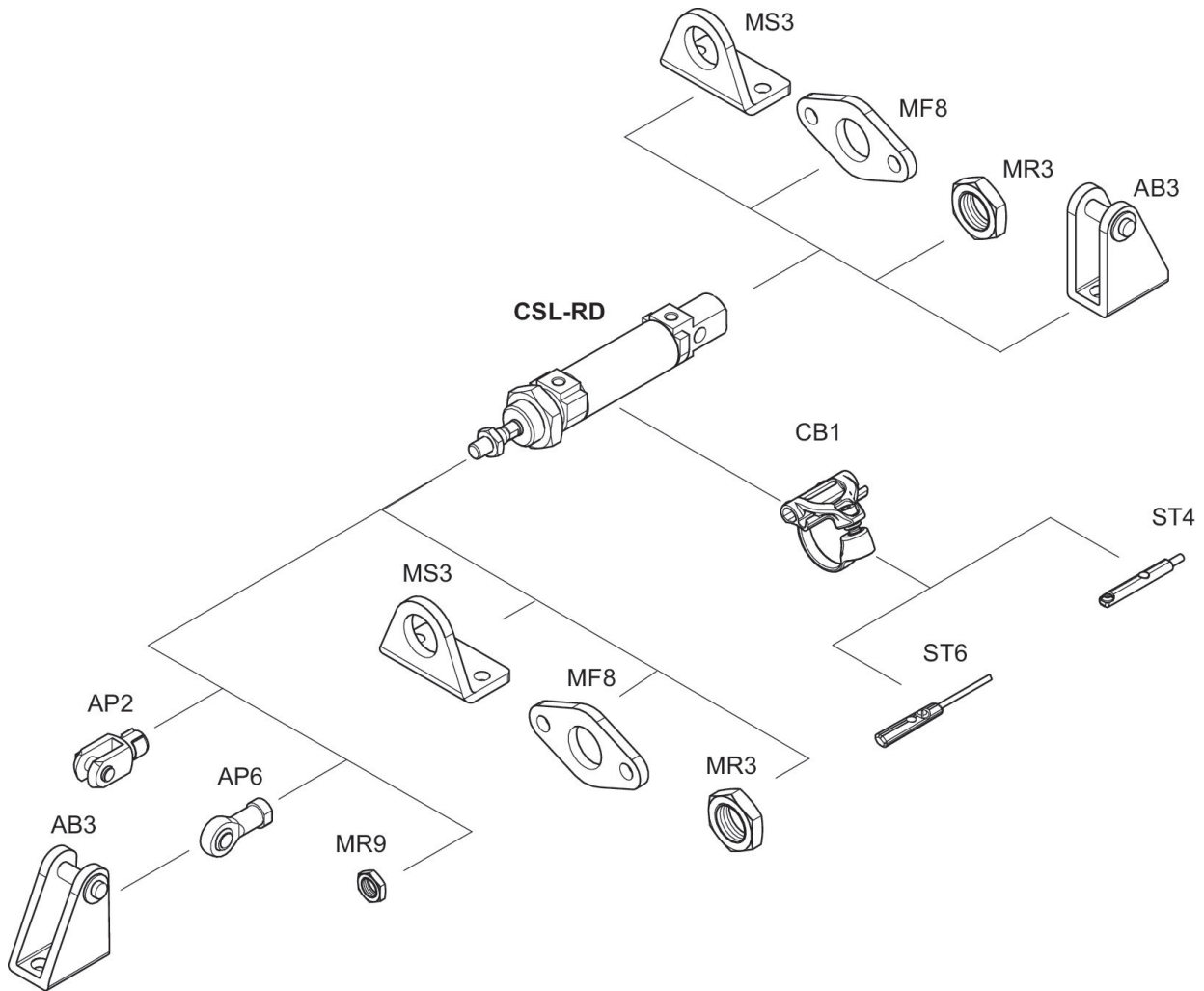
\varnothing del émbolo	PB ± 1	VA	WF $\pm 1,4$	XC ± 1	ZN ± 1	SW 1	SW 2 h13	SW 3
16	43,6	16	22	82	94,7	20	5	2,5
20	48,6	18	24	95	109,7	24	6	2,5
25	51,8	20	28	104	119,7	28	8	2,5
32	46	-	34	117,5	129,5	35	10	3
40	66	-	39	139,6	153,5	45	13	3
50	68	-	44	147,2	163	53	17	3
63	71,5	-	44	155	171	66	17	3

Diagrama de amortiguación



v_i = Velocidad del pistón [m/s] m = Masa amortiguada [kg]

Plano de vista general



INDICACIÓN: Este plano de vista general sirve como orientación para saber en qué lugares pueden fijarse al cilindro los diferentes accesorios. Para ello se ha simplificado la representación. En consecuencia, no está permitido hacer deducciones concretas sobre datos de medidas.