

R412020453

Mini-vérins AVENTICS série CSL-RD (ISO 6432)

Le vérin AVENTICS série CSL-RD (ISO 6432) est un vérin rond en acier inoxydable, disponible en trois conceptions différentes : ISO, aseptique et mini. La série CSL-RD (ISO 6432) est dotée d'un profil lisse et d'une faible rugosité de surface en acier inoxydable, de graisse NSF-H1 et de joints conformes aux réglementations de la FDA. Elle est adaptée aux applications en contact avec les fluides alimentaires.



Données techniques

Secteur	Industrie
Normes	ISO 6432
Ø du piston	20 mm
Course	25 mm
Orifices	G 1/8
Principe de fonctionnement	À double effet
Amortissement	amortissement à réglage pneumatique
Piston magnétique	Piston avec aimant
Spécifications de l'environnement	Norme industrielle compatible avec l'industrie alimentaire En option en ATEX
Filetage de la tige de piston - type	Filetage
Filetage de la tige de piston	M8
Tige de piston	Simple, unilatéral
Particularités du vérin	Version : modèle standard
Racleur	Racleur compatible avec l'industrie alimentaire
Pression	6,3 bar
Force du piston entrante	166 N
Force du piston sortante	198 N
Température ambiante min.	-20 °C

Acier inoxydable vérins cylindriques, Série CSL-RD

CSL-RD

2024-02-26

R412020453

Température ambiante max.	80 °C
Pression de service min.	1 bar
Pression de service maxi	10 bar
Longueur d'amortissement	13 mm
Énergie d'amortissement	1.7 J
Poids 0 mm course	0.063 kg
Poids +10 mm course	0.0046 kg
Course maxi	1100 mm
Fluide	Air comprimé
Température min. du fluide	-20 °C
Température max. du fluide	80 °C
Taille de particule max.	50 µm
Teneur en huile de l'air comprimé min.	0 mg/m ³
Teneur en huile de l'air comprimé Maxi.	5 mg/m ³
Fixation pour capteur nécessaire	Fixation pour capteur nécessaire

Matériau

Tige de piston	Acier inoxydable
Matériau racleur	Polyuréthane thermoplastique (TPU)
Matériau couvercle avant	Acier inoxydable
Tube du vérin	Acier inoxydable
Couvercle d'extrémité	Acier inoxydable
30 Joint de piston	Caoutchouc nitrile-butadiène
Écrou pour fixation du vérin	Acier inoxydable
Écrou pour tige de piston	Acier inoxydable
Douille de guidage	Plastique
Référence	R412020453

Informations techniques

Les vérins certifiés ATEX avec marquage II 2G Ex h IIC T4 Gb / II 2D Ex h IIIC T135°C Db_X peuvent être générés dans le configurateur Internet.

La plage de température prévue pour l'utilisation de vérins certifiés ATEX est comprise entre -20°C ... 60°C.

Le point de rosée sous pression doit se situer à au moins 15 °C sous la température ambiante et la température du fluide et peut atteindre max. 3 °C .

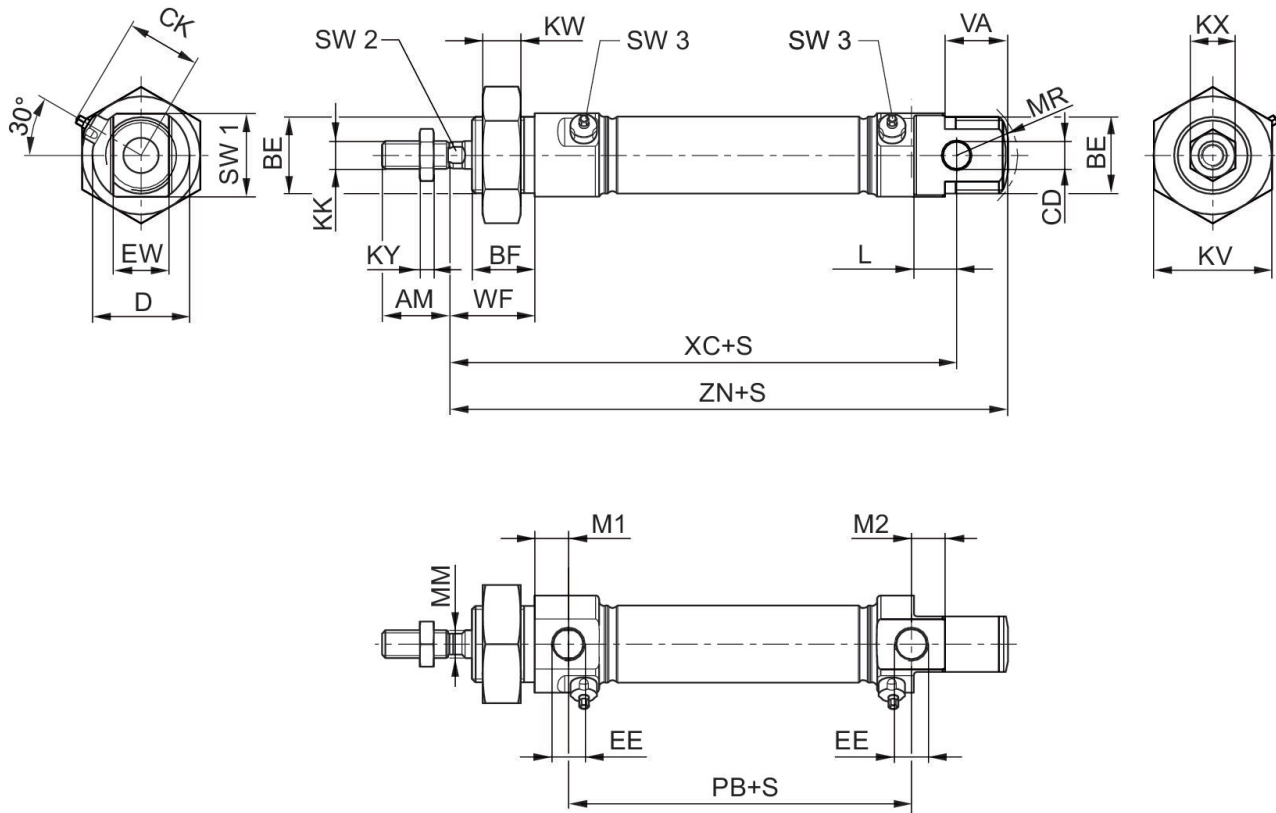
La teneur en huile de l'air comprimé doit rester constante tout au long de la durée de vie.

Exclusivement utiliser des huiles autorisées par AVENTICS. Pour de plus amples informations, se reporter au document « Informations techniques » (disponible dans le <https://www.emerson.com/en-us/support>).

Acier inoxydable vérins cylindriques, Série CSL-RD

CSL-RD
2024-02-26

R412020453
Dimensions en mm



S = course

Ø du piston	AM-2	BE	BF	CD H9	CK Maxi	D	EE	EW d13	KK
16	16	M16x1,5	16	6	19,5	22	M5	12	M6
20	20	M22x1,5	18	8	23	28	G 1/8	16	M8
25	22	M22x1,5	20	8	25,5	33	G 1/8	16	M10x1,25
32	22	M30x1,5	25	10	28	38	G 1/8	16	M10x1,25
40	24	M38x1,5	28	12	36,5	49	G 1/4	18	M12x1,25
50	32	M45x1,5	32	16	40,5	57	G 1/4	21	M16x1,5
63	32	M45x1,5	32	16	47	70	G 3/8	21	M16x1,5

Ø du piston	KV	KW	KX	KY	L min.	M1	M2	MM f8	MR
16	24	8	10	3,2	9	6,7	6,7	6	16
20	32	11	13	4	12	9,7	9,7	8	18
25	32	11	17	5	12	9,7	9,7	10	19
32	36	8	17	5	14	9,5	11,7	12	-
40	46	10	18	6	16	9,8	8,7	16	-
50	55	10	24	8	17	9,8	8,3	20	-
63	55	10	24	8	17	13	9,7	20	-

Acier inoxydable vérins cylindriques, Série CSL-RD

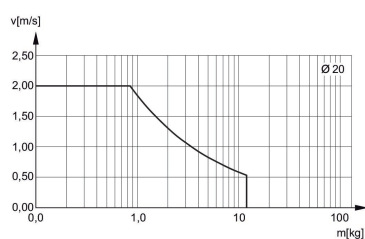
CSL-RD

2024-02-26

R412020453

Ø du piston	PB ±1	VA	WF ±1,4	XC ±1	ZN ± 1	SW 1	SW 2 h13	SW 3
16	43,6	16	22	82	94,7	20	5	2,5
20	48,6	18	24	95	109,7	24	6	2,5
25	51,8	20	28	104	119,7	28	8	2,5
32	46	-	34	117,5	129,5	35	10	3
40	66	-	39	139,6	153,5	45	13	3
50	68	-	44	147,2	163	53	17	3
63	71,5	-	44	155	171	66	17	3

Diagramme sur l'amortissement

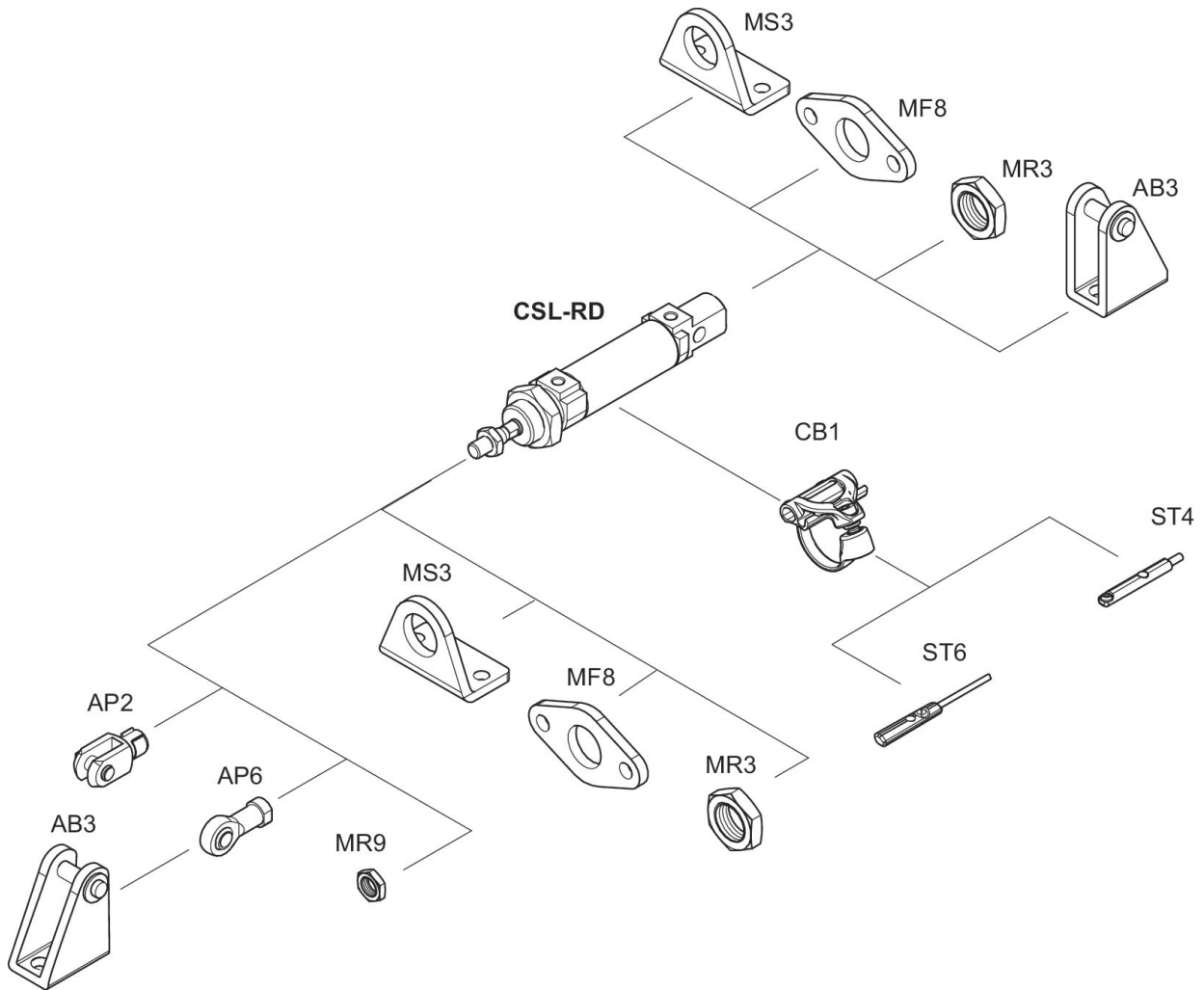


v_t = Vitesse du piston [m/s] m = Masse amortissable [kg]

Acier inoxydable vérins cylindriques, Série CSL-RD

CSL-RD
2024-02-26

R412020453
Plan d'ensemble



REMARQUE: ce plan d'ensemble permet de savoir à quel endroit du vérin les différents accessoires doivent être fixés. A cet effet, la représentation a été simplifiée. C'est pourquoi il ne peut en découler aucune déduction concrète concernant les réalités dimensionnelles.