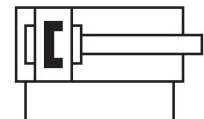


AVENTICS série CSL-RD Minicilindros (ISO 6432)

O cilindro AVENTICS série CSL-RD (ISO 6432) é um cilindro redondo em aço inoxidável, configurável em três designs diferentes: ISO, linhas lisas e mini. A série CSL-RD (ISO 6432) tem perfil liso e baixa aspereza de superfície, feita em aço inoxidável, lubrificante NSF-H1 e juntas compatíveis com as normas da FDA, adequados para contato com alimentos.



Dados técnicos

Setor	Indústria
Normas	ISO 6432
Ø De pistão	20 mm
Curso	50 mm
Conexões	G 1/8
Princípio de ação	com efeito duplo
Amortecimento	Amortecimento elástico
Pistões magnéticos	Pistão com ímã
Exigências ambientais	Padrão industrial adequado a produtos alimentares opcional em ATEX
Rosca da biela do pistão - tipo	rosca externa
Rosca de biela do pistão	M8
Haste do pistão	unilateral
Características dos cilindros	Modelo: tipo de construção padrão
Separador	Separador adequado a produtos alimentares
Pressão para definir as forças de pistão	6,3 bar
Força de pistão em retração	166 N
Força de pistão em extensão	198 N
Temperatura ambiente mín.	-20 °C

Temperatura ambiente máx.	80 °C
Pressão de operação mín.	1 bar
Pressão de operação máx	10 bar
Energia de impacto	0.23 J
Peso 0 mm curso	0.063 kg
Peso +10 mm curso	0.0046 kg
Curso máx.	1100 mm
Fluido	Ar comprimido
Temperatura mín. do#fluido.	-20 °C
Temperatura máx. do#fluido.	80 °C
Tamanho máx. da partícula	50 µm
Teor de óleo do ar comprimido min.	0 mg/m ³
Teor de óleo do ar comprimido máx.	5 mg/m ³
Braçadeira para sensor de campo magnético necessária	Braçadeira para sensor de campo magnético necessária

Material

Haste do pistão	Aço inoxidável
Material separador	Poliuretano termoplástico (TPU)
Material da tampa frontal	Aço inoxidável
Tubo de cilindro	Aço inoxidável
Tampa final	Aço inoxidável
30 Vedação do pistão	Borracha de nitrilbutadieno
Porca para fixação de cilindro	Aço inoxidável
Porca para biela de pistão	Aço inoxidável
Bucha guia	Plástico
Nº de material	R412020443

Informações técnicas

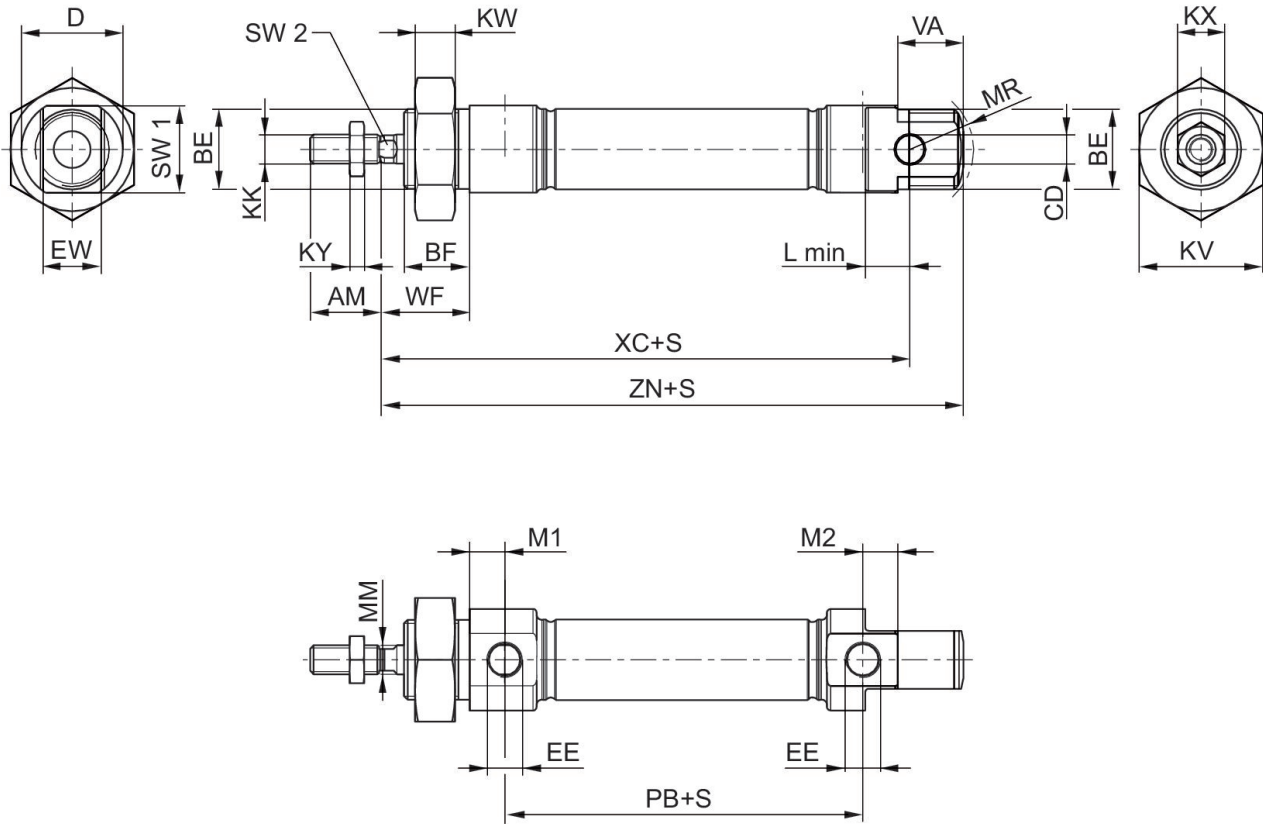
Os cilindros com certificação ATEX e marcação II 2G Ex h IIC T4 Gb / II 2D Ex h IIIC T135°C Db_X podem ser gerados no configurador de Internet.

O ponto de condensação de pressão deve ser pelo menos 15 °C abaixo da temperatura ambiente e do fluido e um máximo de 3 °C .

O teor de óleo do ar comprimido deve permanecer constante durante toda a vida útil.

Por favor, use exclusivamente óleos autorizados pela AVENTICS. Para mais informações consulte o documento "Informações técnicas" (disponíveis no <https://www.emerson.com/en-us/support>).

Dimensões



S = curso

Ø De pistão	AM	BE	BF	CD H9	D	EE	EW d13	KK	KV
16	16	M16x1,5	16	6	22	M5	12	M6	24
20	20	M22x1,5	18	8	28	G 1/8	16	M8	32
25	22	M22x1,5	20	8	33	G 1/8	16	M10x1,25	32
32	22	M30x1,5	25	10	38	G 1/8	16	M10x1,25	36
40	24	M38x1,5	28	12	49	G 1/4	18	M12x1,25	46
50	32	M45x1,5	32	16	57	G 1/4	21	M16x1,25	55
63	32	M45x1,5	32	16	70	G 3/8	21	M16x1,25	55

Ø De pistão	KW	KX	KY	L min	M1	M2	MM f8	MR	PB ±1
16	8	10	3,2	9	6,7	6,7	6	16	43,6
20	11	13	4	12	9,7	9,7	8	18	48,6
25	11	17	5	12	9,7	9,7	10	19	52,6
32	8	17	5	14	9,5	11,7	12	-	46
40	10	18	6	16	9,8	8,7	16	-	66
50	10	24	8	17	9,8	8,3	20	-	68
63	10	24	8	17	13	9,3	20	-	71,5

Aço inoxidável cilindro redondo, Série CSL-RD

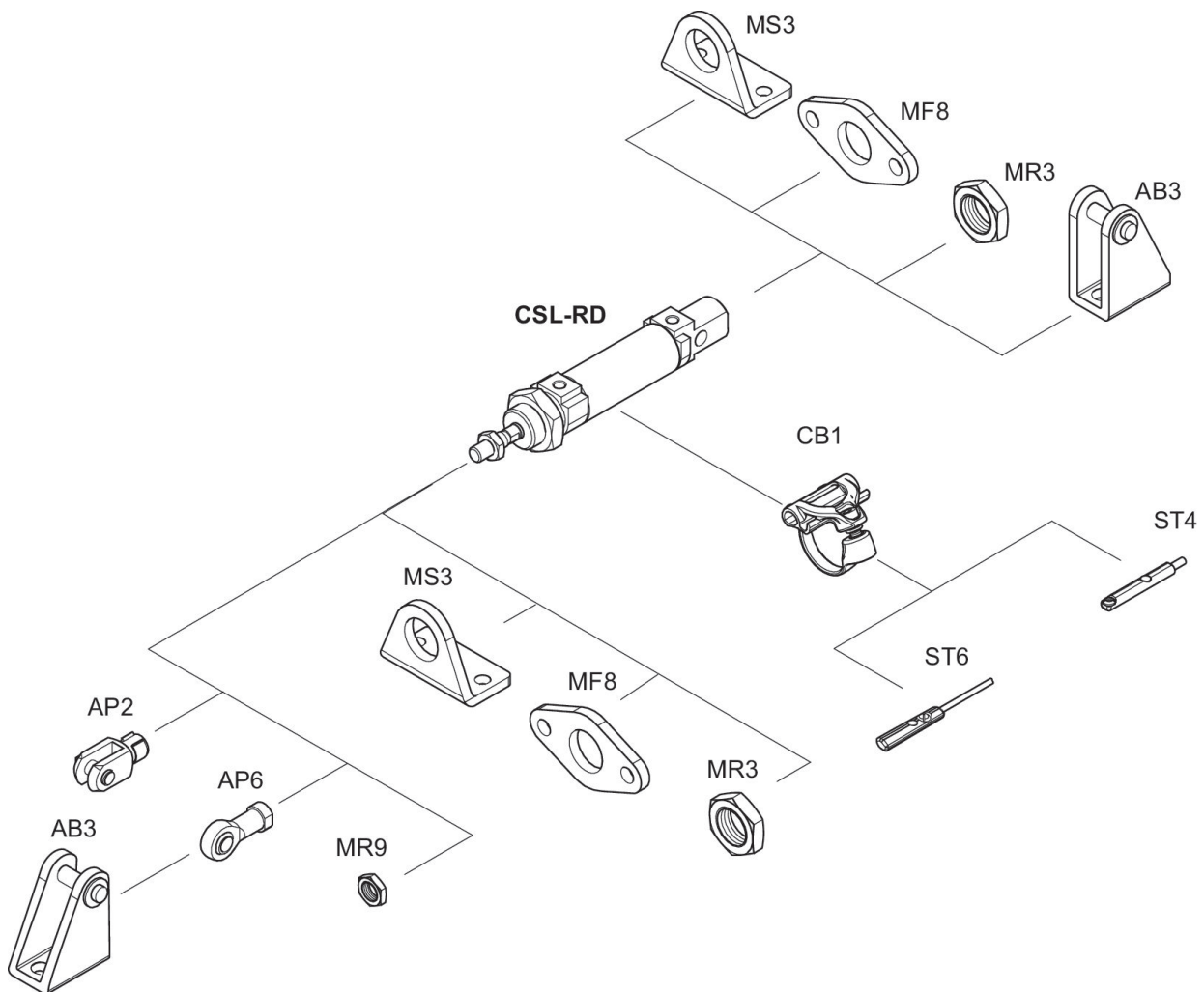
R412020443

CSL-RD

2024-02-26

Ø De pistão	VA	WF ±1,4	XC ±1	ZN ± 1	SW 1	SW 2
16	16	22	82	94,7	20	5
20	18	24	95	109,7	24	6
25	20	28	104	119,7	28	8
32	-	34	117,5	129,5	35	10
40	-	39	139,6	153,5	45	13
50	-	44	147,2	163	53	17
63	-	44	155	171	66	17

Vista geral



NOTA: Este desenho com uma vista geral serve como orientação para os locais onde os diferentes acessórios podem ser fixados no cilindro. A ilustração foi simplificada para este fim. Por isso, não devem ser tiradas conclusões quanto às verdadeiras medidas e dimensões das peças.