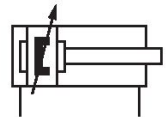
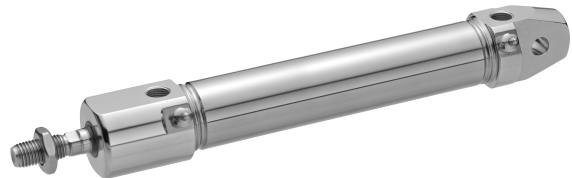


Mini cilindri serie CSL-RD AVENTICS (ISO 6432)

I prodotti serie CSL-RD AVENTICS (ISO 6432) sono cilindri tondi in acciaio inossidabile disponibili in tre diverse configurazioni: ISO, clean e mini. I prodotti serie CSL-RD (ISO 6432) sono caratterizzati da un profilo liscio e da una ridotta ruvidità della superficie; l'acciaio inossidabile, il grasso NSF-H1 e le guarnizioni conformi alle disposizioni della FDA degli Stati Uniti sono adatti al contatto con gli alimenti.



Dati tecnici

Settore	Industria
Norme	ISO 6432
Ø pistone	16 mm
Corsa	25 mm
Raccordi	M5
Principio attivo	a doppio effetto
Ammortizzamento	ammortizzamento a regolazione pneumatica
Pistone magnetico	Pistone con magnete
Requisiti ambientali	Standard industriale idoneo all'uso alimentare opzionalmente in ATEX
Filettatura asta pistone - tipo	filettatura esterna
Filettatura asta pistone	M6
Asta pistone	unilaterale
Particolarità dei cilindri	Esecuzione: design igienico
Raschia-asta	Raschia-asta idoneo all'uso alimentare
Pressione per determinare le forze del pistone	6,3 bar
Forza del pistone in entrata	109 N
Forza del pistone in uscita	127 N
Temperatura ambiente min.	-20 °C

Acciaio inox cilindri a profilo circolare, serie CSL-RD

CSL-RD

2024-02-26

R412020431

Temperatura ambiente max.	80 °C
Pressione di esercizio min.	1 bar
Pressione di esercizio max	10 bar
Lunghezza di ammortizzamento	11.5 mm
Energia di ammortizzamento	1 J
Peso corsa da 0 mm	0.034 kg
Peso corsa da +10 mm	0.0024 kg
Corsa max.	800 mm
Fluido	Aria compressa
Temperatura del fluido min.	-20 °C
Temperatura del fluido max.	80 °C
Dimensione max. particella	50 µm
Contenuto di olio dell'aria compressa min.	0 mg/m ³
Contenuto di olio dell'aria compressa max.	5 mg/m ³
Elemento di bloccaggio per sensore di campo magnetico necessario	Elemento di bloccaggio per sensore di campo magnetico necessario

Materiale

Asta pistone	Acciaio inox
Materiale raschia-asta	Poliuretano termoplastico (TPU)
Materiale coperchio anteriore	Acciaio inox
Canna del cilindro	Acciaio inox
Coperchio terminale	Acciaio inox
30 Guarnizione del pistone	Gomma nitrile-butadiene
Dado per fissaggio cilindro	Acciaio inox
Dado per asta pistone	Acciaio inox
Boccola di guida	Plastica
Codice	R412020431

Informazioni tecniche

I cilindri certificati ATEX con il marchio II 2G Ex h IIC T4 Gb / II 2D Ex h IIIC T135°C Db_X sono generabili nel configuratore.

Il campo della temperatura di utilizzo per cilindri certificati Atex è compreso tra -20°C ... 60°C.

Il punto di rugiada in pressione deve essere inferiore alla temperatura ambiente e a quella del fluido di almeno 15 °C e non superare il valore di 3 °C .

Il contenuto di olio dell'aria compressa deve rimanere costante per tutta la durata.

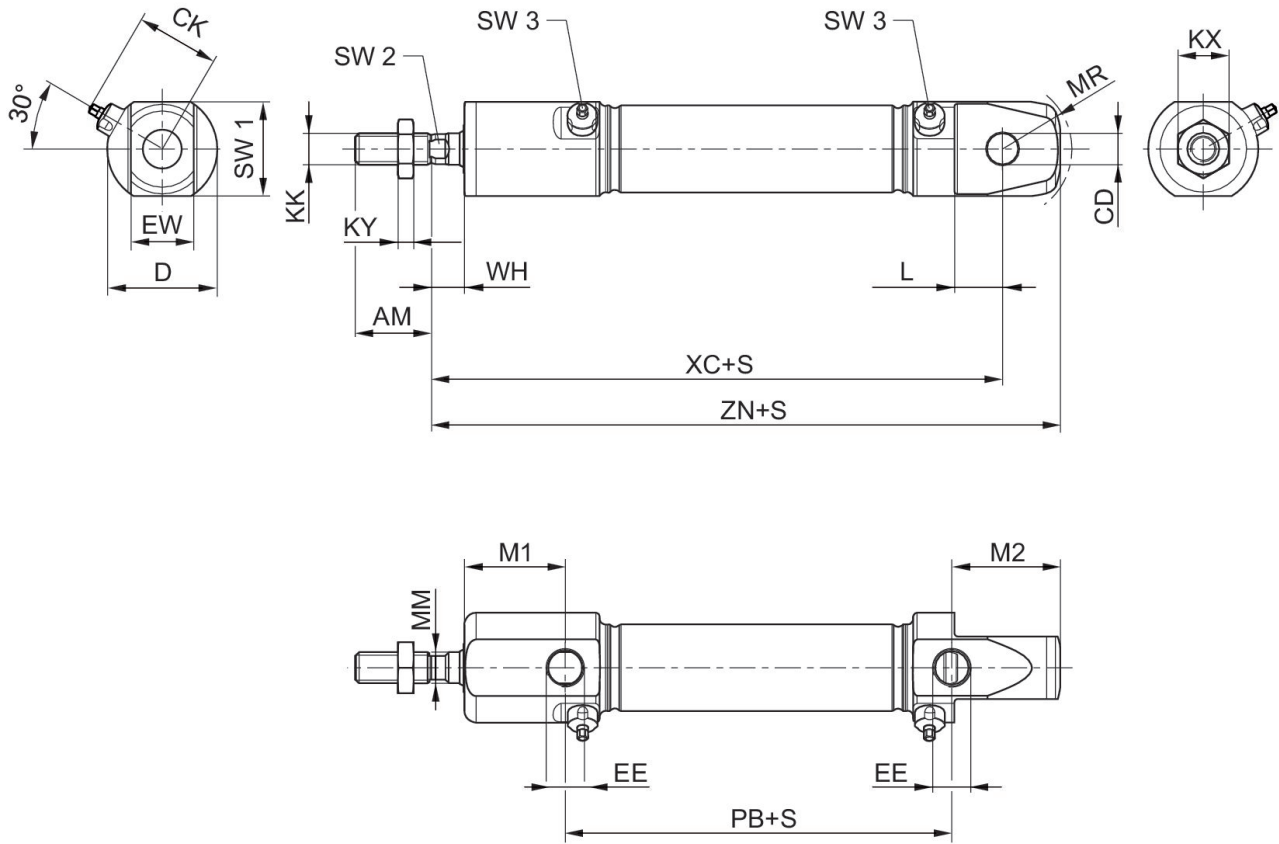
Utilizzare esclusivamente oli omologati da AVENTICS. Per maggiori informazioni consultare il documento "Informazioni tecniche" (disponibile nel <https://www.emerson.com/en-us/support>).

Acciaio inox cilindri a profilo circolare, serie CSL-RD

CSL-RD

2024-02-26

R412020431
Dimensioni



S = corsa

Ø pistone	AM	CD H9	CK max.	D	EE	EW d13	KK	KX	KY
16	16	6	19,5	22	M5	12	M6	10	3,2
20	20	8	23	28	G 1/8	16	M8	13	4
25	22	8	25,5	33	G 1/8	16	M10x1,25	17	5
32	22	10	28	38	G 1/8	16	M10x1,25	17	5
40	24	12	36,5	49	G 1/4	18	M12x1,25	18	6
50	32	16	40,5	57	G 1/4	21	M16x1,5	24	8
63	32	16	47	70	G 3/8	21	M16x1,5	24	8

Ø pistone	L min.	M1	M2	MM f8	MR	PB ±1	WH ±1,4	XC ±1	ZN ±1
16	9	21,2	22,7	6	16	43,6	7,5	82	94,7
20	12	25,7	27,7	8	18	48,6	8	95	109,7
25	12	28,2	29,7	10	19	51,8	9,5	104	119,7
32	14	34,6	11,7	12	-	46	8,9	117,5	129,5
40	16	38	8,7	16	-	66	10,8	139,6	153,5
50	17	42,1	8,3	20	-	68	11,7	147,2	163
63	17	45,3	9,4	20	-	71,5	11,7	155	171

Acciaio inox cilindri a profilo circolare, serie CSL-RD

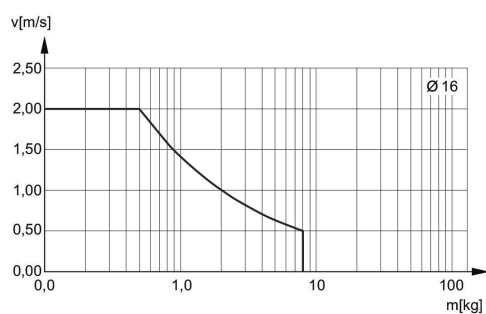
CSL-RD

2024-02-26

R412020431

Ø pistone	SW 1	SW 2 h13	SW 3
16	20	5	2,5
20	24	6	2,5
25	28	8	2,5
32	35	10	3
40	45	13	3
50	53	17	3
63	66	17	3

Diagramma di ammortizzamento



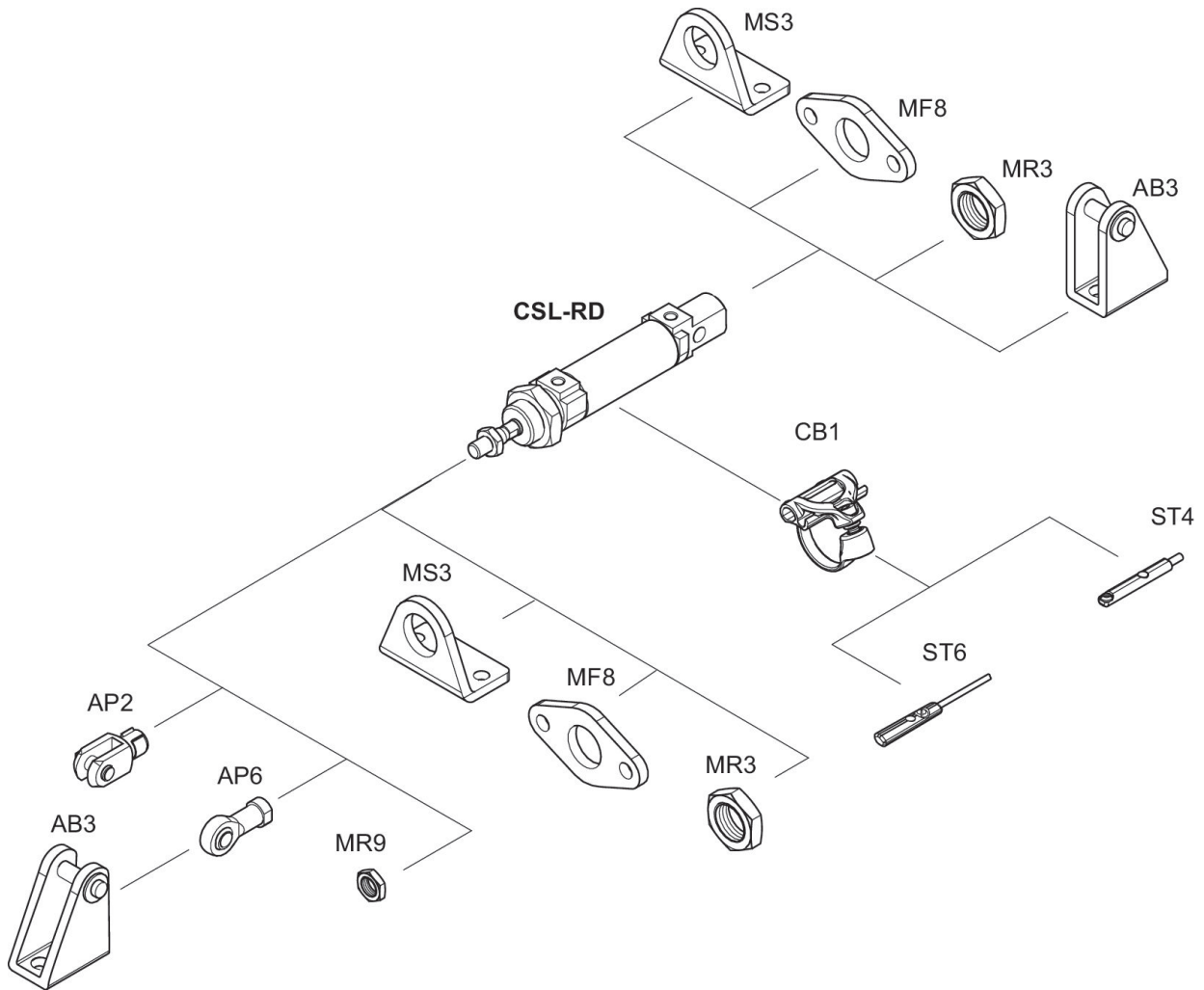
v_t = velocità pistone [m/s] m = massa ammortizzabile [kg]

Acciaio inox cilindri a profilo circolare, serie CSL-RD

CSL-RD

2024-02-26

R412020431
Disegno di riepilogo



NOTA: Questo disegno di riepilogo serve da orientamento per il punto di fissaggio dei diversi accessori al cilindro. Per questo l'illustrazione è stata semplificata. Non sono consentite deduzioni concrete di dati di misurazione.