

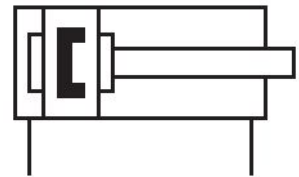
高級鋼 丸形シリンダー, シリーズ CSL-RD

R412020405

製品情報

AVENTICS CSL-RD シリーズ ミニシリンダー
(ISO 6432)

- AVENTICS CSL-RD シリーズ (ISO 6432) シリンダーは、ステンレススチールの丸形シリンダーで、3つの異なるデザイン (ISO、クリーン、ミニ) で構成できます。CSL-RD シリーズ (ISO 6432) は、滑らかなプロファイルと表面粗さが低く、ステンレススチール、NSF-H1 グリース、および FDA 準拠のシールでできており、食品との接触に適しています。



技術データ

ブランド

規格

ピストン \varnothing

ストローク

ポート

作動原則

緩衝

電磁ピストン

環境条件

ピストン棒

シリンダー特徴

スクレーパ

ピストン力を決める圧力

産業

ISO 6432

16 mm

250 mm

M5

ダブル動作

弾性緩衝

マグネット付きピストン

業界標準

食品加工での使用に適合

ATEX でオプション

片側

バージョン：標準タイプ

食品加工での使用に適合した泥落とし

6,3 bar

ピストンカ 入方向	109 N
ピストンカ 出方向	127 N
最少周囲温度	-20 °C
最高周囲温度	80 °C
作動圧力 (最小)	1 bar
作動圧力の最大値	10 bar
ピストン棒ねじ	M6
戻り力	0.14 J
重量 0 mm ストローク	0.034 kg
重量 +10 mm ストローク	0.0024 kg
ストローク 最大	800 mm
中間	圧縮空気
最小の媒体温度	-20 °C
最大の媒体温度	80 °C
最大粒子サイズ	50 µm
圧縮空気のオイル含有量 最小	0 mg/m ³
圧縮空気のオイル含有量 最大	5 mg/m ³
磁界センサー用クランプ部品が必要です	磁界センサー用クランプ部品が必要です

材質

ピストン棒	ステンレススチール
スクレーパ材質	熱可塑性ポリウレタン (TPU)
材質、フロントカバー	ステンレススチール
シリンダーチューブ	ステンレススチール
エンドカバー	ステンレススチール
30 ピストンガスケット	ニトリル・ブタディエンゴム
シリンダー取付け用ナット	ステンレススチール
ピストン棒用ナット	ステンレススチール
案内ブッシュ	プラスチック
マテリアル番号	R412020405

技術情報

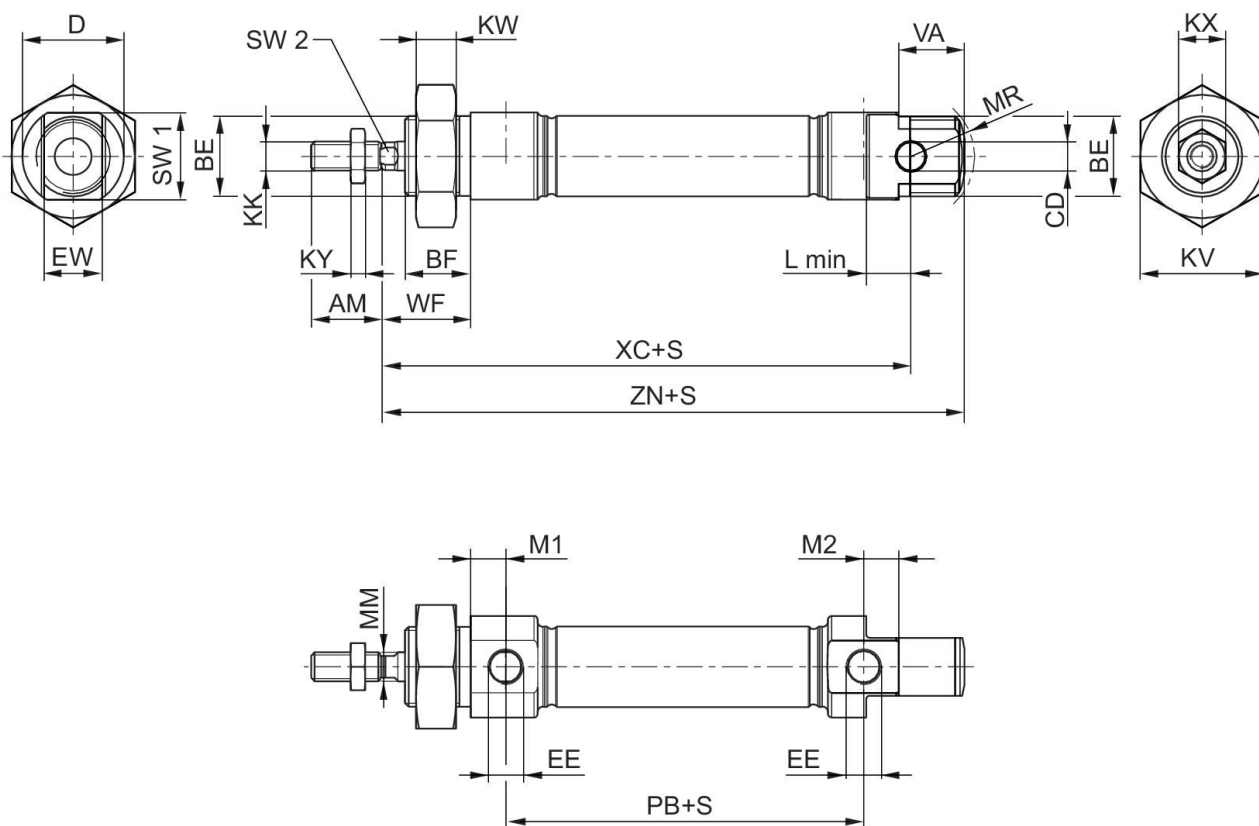
II 2G Ex h IIC T4 Gb / II 2D Ex h IIIC T135°C Db_X 標示のあるATEX認証シリンダーはインターネットコンフィギュレータで生成可能です。

圧力露点は、環境温度および媒体温度を最低 15 °C 下回る必要があります。最高温度は 3 °C です。

圧縮空気のオイル含有量は、寿命全体をとおして一定である必要があります。

AVENTICS が承認するオイルのみをお使いください。詳細は、「技術情報」という文書をご覧ください (<https://www.emerson.com/en-us/support> にございます)。

寸法



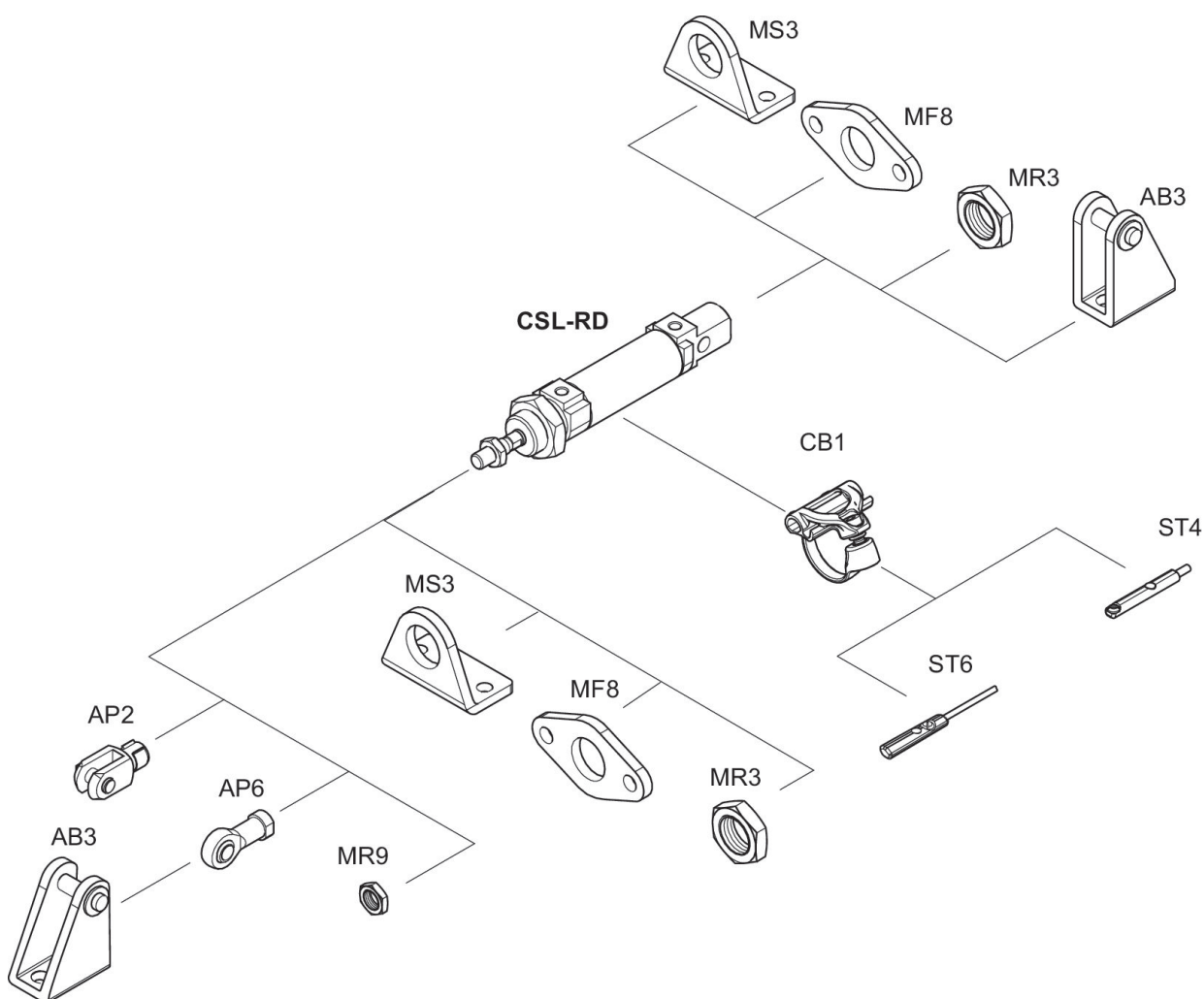
S = ストローク

ピストン ̴	AM	BE	BF	CD H9	D	EE	EW d13	KK	KV
16	16	M16x1,5	16	6	22	M5	12	M6	24
20	20	M22x1,5	18	8	28	G 1/8	16	M8	32
25	22	M22x1,5	20	8	33	G 1/8	16	M10x1,25	32
32	22	M30x1,5	25	10	38	G 1/8	16	M10x1,25	36
40	24	M38x1,5	28	12	49	G 1/4	18	M12x1,25	46
50	32	M45x1,5	32	16	57	G 1/4	21	M16x1,25	55
63	32	M45x1,5	32	16	70	G 3/8	21	M16x1,25	55

ピストン ̴	KW	KX	KY	L min	M1	M2	MM f8	MR	PB ±1
16	8	10	3,2	9	6,7	6,7	6	16	43,6
20	11	13	4	12	9,7	9,7	8	18	48,6
25	11	17	5	12	9,7	9,7	10	19	52,6
32	8	17	5	14	9,5	11,7	12	-	46
40	10	18	6	16	9,8	8,7	16	-	66
50	10	24	8	17	9,8	8,3	20	-	68
63	10	24	8	17	13	9,3	20	-	71,5

ピストン 径	VA	WF ±1,4	XC ±1	ZN ±1	SW 1	SW 2
16	16	22	82	94,7	20	5
20	18	24	95	109,7	24	6
25	20	28	104	119,7	28	8
32	-	34	117,5	129,5	35	10
40	-	39	139,6	153,5	45	13
50	-	44	147,2	163	53	17
63	-	44	155	171	66	17

外観図



ヒント: この外観図は、さまざまなアクセサリ部品がシリンダーのどこに固定可能かを示しています。この目的で図は簡略化されています。このため、同じ寸法の誘導体は認められません。