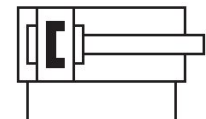


Mini cilindri serie CSL-RD AVENTICS (ISO 6432)

I prodotti serie CSL-RD AVENTICS (ISO 6432) sono cilindri tondi in acciaio inossidabile disponibili in tre diverse configurazioni: ISO, clean e mini. I prodotti serie CSL-RD (ISO 6432) sono caratterizzati da un profilo liscio e da una ridotta ruvidità della superficie; l'acciaio inossidabile, il grasso NSF-H1 e le guarnizioni conformi alle disposizioni della FDA degli Stati Uniti sono adatti al contatto con gli alimenti.



Dati tecnici

| | |
|--|--|
| Settore | Industria |
| Norme | ISO 6432 |
| Ø pistone | 16 mm |
| Corsa | 125 mm |
| Raccordi | M5 |
| Principio attivo | a doppio effetto |
| Ammortizzamento | ammortizzamento elastico |
| Pistone magnetico | Pistone con magnete |
| Requisiti ambientali | Standard industriale idoneo all'uso alimentare opzionalmente in ATEX |
| Filettatura asta pistone - tipo | filettatura esterna |
| Filettatura asta pistone | M6 |
| Asta pistone | unilaterale |
| Particolarità dei cilindri | Esecuzione: tipo standard |
| Raschia-asta | Raschia-asta idoneo all'uso alimentare |
| Pressione per determinare le forze del pistone | 6,3 bar |
| Forza del pistone in entrata | 109 N |
| Forza del pistone in uscita | 127 N |
| Temperatura ambiente min. | -20 °C |

Acciaio inox cilindri a profilo circolare, serie CSL-RD

CSL-RD

2024-02-26

R412020402

| | |
|--|--|
| Temperatura ambiente max. | 80 °C |
| Pressione di esercizio min. | 1 bar |
| Pressione di esercizio max | 10 bar |
| Energia d'urto | 0.14 J |
| Peso corsa da 0 mm | 0.034 kg |
| Peso corsa da +10 mm | 0.0024 kg |
| Corsa max. | 800 mm |
| Fluido | Aria compressa |
| Temperatura del fluido min. | -20 °C |
| Temperatura del fluido max. | 80 °C |
| Dimensione max. particella | 50 µm |
| Contenuto di olio dell'aria compressa min. | 0 mg/m ³ |
| Contenuto di olio dell'aria compressa max. | 5 mg/m ³ |
| Elemento di bloccaggio per sensore di campo magnetico necessario | Elemento di bloccaggio per sensore di campo magnetico necessario |

Materiale

| | |
|-------------------------------|---------------------------------|
| Asta pistone | Acciaio inox |
| Materiale raschia-asta | Poliuretano termoplastico (TPU) |
| Materiale coperchio anteriore | Acciaio inox |
| Canna del cilindro | Acciaio inox |
| Coperchio terminale | Acciaio inox |
| 30 Guarnizione del pistone | Gomma nitrile-butadiene |
| Dado per fissaggio cilindro | Acciaio inox |
| Dado per asta pistone | Acciaio inox |
| Boccola di guida | Plastica |
| Codice | R412020402 |

Informazioni tecniche

I cilindri certificati ATEX con il marchio II 2G Ex h IIC T4 Gb / II 2D Ex h IIIC T135°C Db_X sono generabili nel configuratore.

Il punto di rugiada in pressione deve essere inferiore alla temperatura ambiente e a quella del fluido di almeno 15 °C e non superare il valore di 3 °C .

Il contenuto di olio dell'aria compressa deve rimanere costante per tutta la durata.

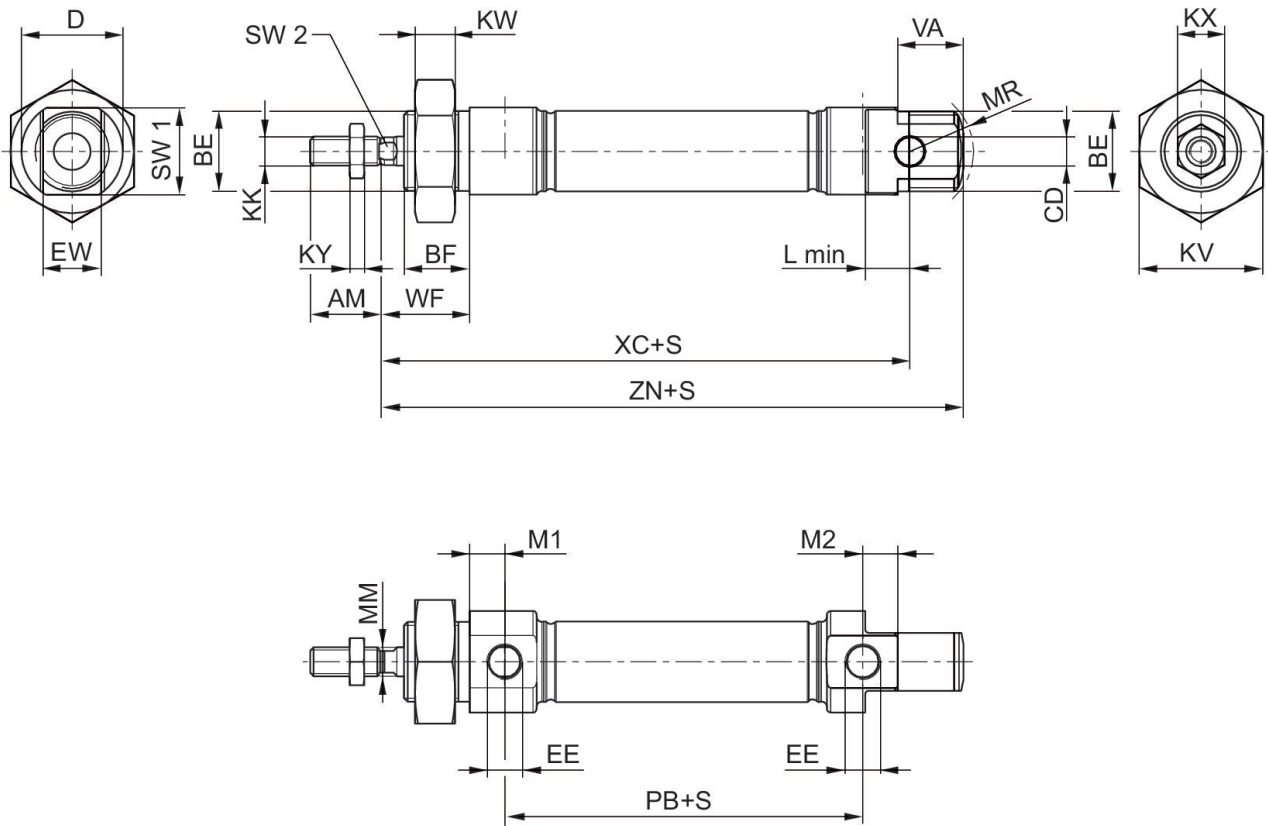
Utilizzare esclusivamente oli omologati da AVENTICS. Per maggiori informazioni consultare il documento "Informazioni tecniche" (disponibile nel <https://www.emerson.com/en-us/support>).

Acciaio inox cilindri a profilo circolare, serie CSL-RD

CSL-RD

2024-02-26

R412020402
Dimensioni



S = corsa

| Ø pistone | AM | BE | BF | CD H9 | D | EE | EW d13 | KK | KV |
|-----------|----|---------|----|-------|----|-------|--------|----------|----|
| 16 | 16 | M16x1,5 | 16 | 6 | 22 | M5 | 12 | M6 | 24 |
| 20 | 20 | M22x1,5 | 18 | 8 | 28 | G 1/8 | 16 | M8 | 32 |
| 25 | 22 | M22x1,5 | 20 | 8 | 33 | G 1/8 | 16 | M10x1,25 | 32 |
| 32 | 22 | M30x1,5 | 25 | 10 | 38 | G 1/8 | 16 | M10x1,25 | 36 |
| 40 | 24 | M38x1,5 | 28 | 12 | 49 | G 1/4 | 18 | M12x1,25 | 46 |
| 50 | 32 | M45x1,5 | 32 | 16 | 57 | G 1/4 | 21 | M16x1,25 | 55 |
| 63 | 32 | M45x1,5 | 32 | 16 | 70 | G 3/8 | 21 | M16x1,25 | 55 |

| Ø pistone | KW | KX | KY | L min | M1 | M2 | MM f8 | MR | PB ±1 |
|-----------|----|----|-----|-------|-----|------|-------|----|-------|
| 16 | 8 | 10 | 3,2 | 9 | 6,7 | 6,7 | 6 | 16 | 43,6 |
| 20 | 11 | 13 | 4 | 12 | 9,7 | 9,7 | 8 | 18 | 48,6 |
| 25 | 11 | 17 | 5 | 12 | 9,7 | 9,7 | 10 | 19 | 52,6 |
| 32 | 8 | 17 | 5 | 14 | 9,5 | 11,7 | 12 | - | 46 |
| 40 | 10 | 18 | 6 | 16 | 9,8 | 8,7 | 16 | - | 66 |
| 50 | 10 | 24 | 8 | 17 | 9,8 | 8,3 | 20 | - | 68 |
| 63 | 10 | 24 | 8 | 17 | 13 | 9,3 | 20 | - | 71,5 |

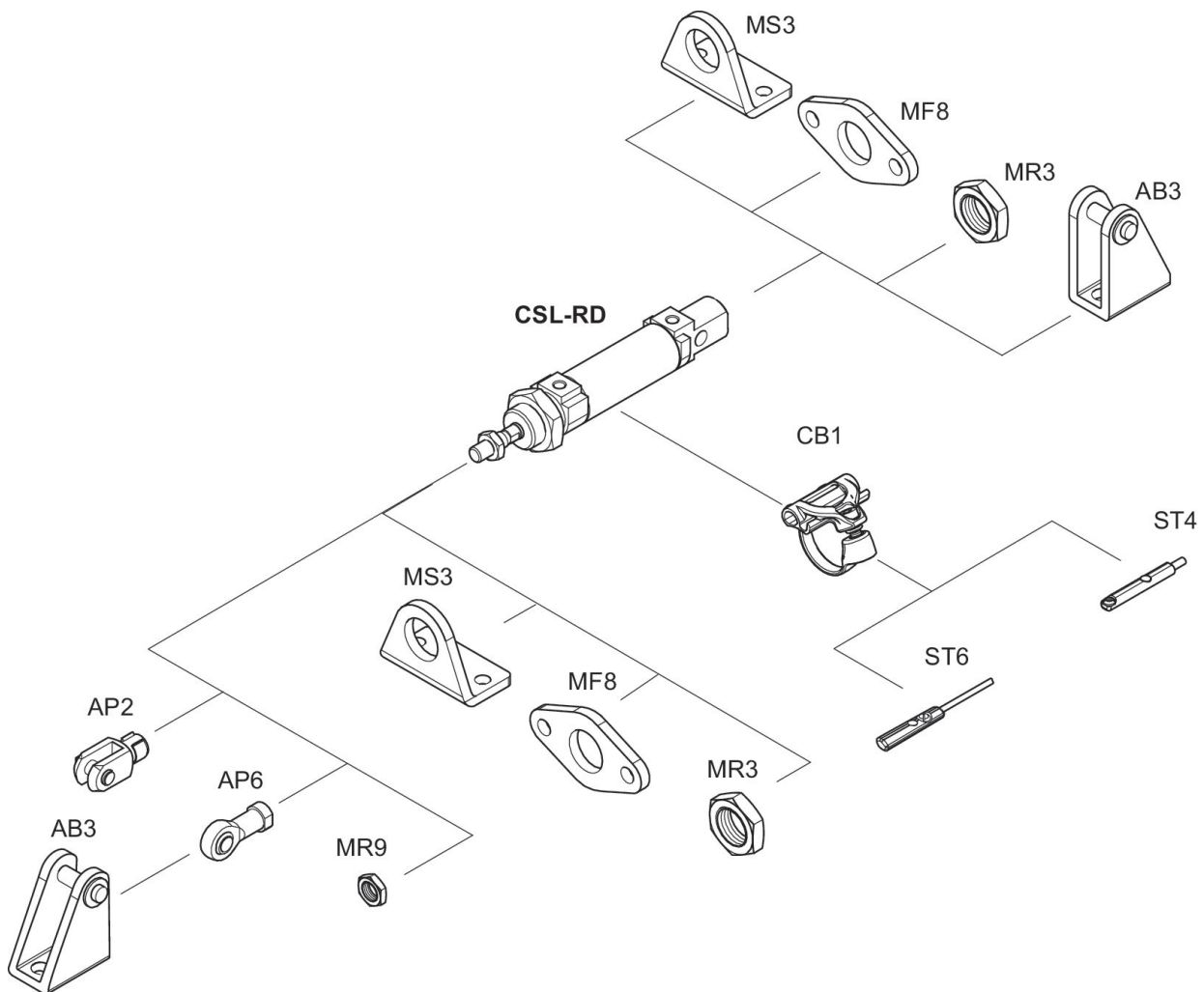
Acciaio inox cilindri a profilo circolare, serie CSL-RD

CSL-RD
2024-02-26

R412020402

| Ø pistone | VA | WF ±1,4 | XC ±1 | ZN ± 1 | SW 1 | SW 2 |
|-----------|----|---------|-------|--------|------|------|
| 16 | 16 | 22 | 82 | 94,7 | 20 | 5 |
| 20 | 18 | 24 | 95 | 109,7 | 24 | 6 |
| 25 | 20 | 28 | 104 | 119,7 | 28 | 8 |
| 32 | - | 34 | 117,5 | 129,5 | 35 | 10 |
| 40 | - | 39 | 139,6 | 153,5 | 45 | 13 |
| 50 | - | 44 | 147,2 | 163 | 53 | 17 |
| 63 | - | 44 | 155 | 171 | 66 | 17 |

Disegno di riepilogo



NOTA: Questo disegno di riepilogo serve da orientamento per il punto di fissaggio dei diversi accessori al cilindro. Per questo l'illustrazione è stata semplificata. Non sono consentite deduzioni concrete di dati di misurazione.