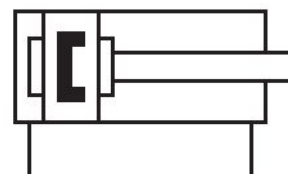


Edelstahlrundzylinder, Serie CSL-RD

R412020401

Allgemeine Serieninformationen
AVENTICS Serie CSL-RD Minizylinder (ISO 6432)

- Der Zylinder der AVENTICS Serie CSL-RD (ISO 6432) ist ein runder Edelstahlzylinder, der sich in drei Bauarten konfigurieren lässt: ISO, Hygienic Design und Mini. Die Serie CSL-RD (ISO 6432) verfügt über ein weiches Profil und geringe Rauheit der Oberfläche, die aus Edelstahl besteht. Durch NSF-H1-Fett und FDA-konforme Dichtungen eignet sie sich für den Kontakt mit Lebensmitteln.



Technische Daten

Branche	Industrie
Normen	ISO 6432
Kolben-Ø	16 mm
Hub	100 mm
Anschlüsse	M5
Wirkprinzip	doppeltwirkend
Dämpfung	elastische Dämpfung
Magnetkolben	Kolben mit Magnet
Umgebungsanforderungen	Industriestandard lebensmitteltauglich ATEX optional
Kolbenstange	einseitig
Zylinderbesonderheiten	Ausführung: Standardbauart
Abstreifer	Abstreifer lebensmitteltauglich
Druck zur Bestimmung der Kolbenkräfte	6,3 bar

Kolbenkraft einfahrend	109 N
Kolbenkraft ausfahrend	127 N
Umgebungstemperatur min.	-20 °C
Umgebungstemperatur max.	80 °C
Betriebsdruck min.	1 bar
Betriebsdruck max.	10 bar
Kolbenstangengewinde	M6
Aufschlagenergie	0.14 J
Gewicht 0 mm Hub	0.034 kg
Gewicht +10 mm Hub	0.0024 kg
Hub max.	800 mm
Medium	Druckluft
Mediumstemperatur min.	-20 °C
Mediumstemperatur max.	80 °C
Max. Partikelgröße	50 µm
Ölgehalt der Druckluft min.	0 mg/m ³
Ölgehalt der Druckluft max.	5 mg/m ³
Klemmstück für Magnetfeldsensor notwendig	Klemmstück für Magnetfeldsensor notwendig

Werkstoff

Kolbenstange	Nichtrostender Stahl
Werkstoff Abstreifer	Thermoplastisches Polyurethan (TPU)
Werkstoff Deckel vorne	Nichtrostender Stahl
Zylinderrohr	Nichtrostender Stahl
Deckel hinten	Nichtrostender Stahl
Kolbendichtung	Nitril-Butadien-Kautschuk
Mutter für Zylinderbefestigung	Nichtrostender Stahl
Mutter für Kolbenstange	Nichtrostender Stahl
Führungsbuchse	Kunststoff
Materialnummer	R412020401

Technische Informationen

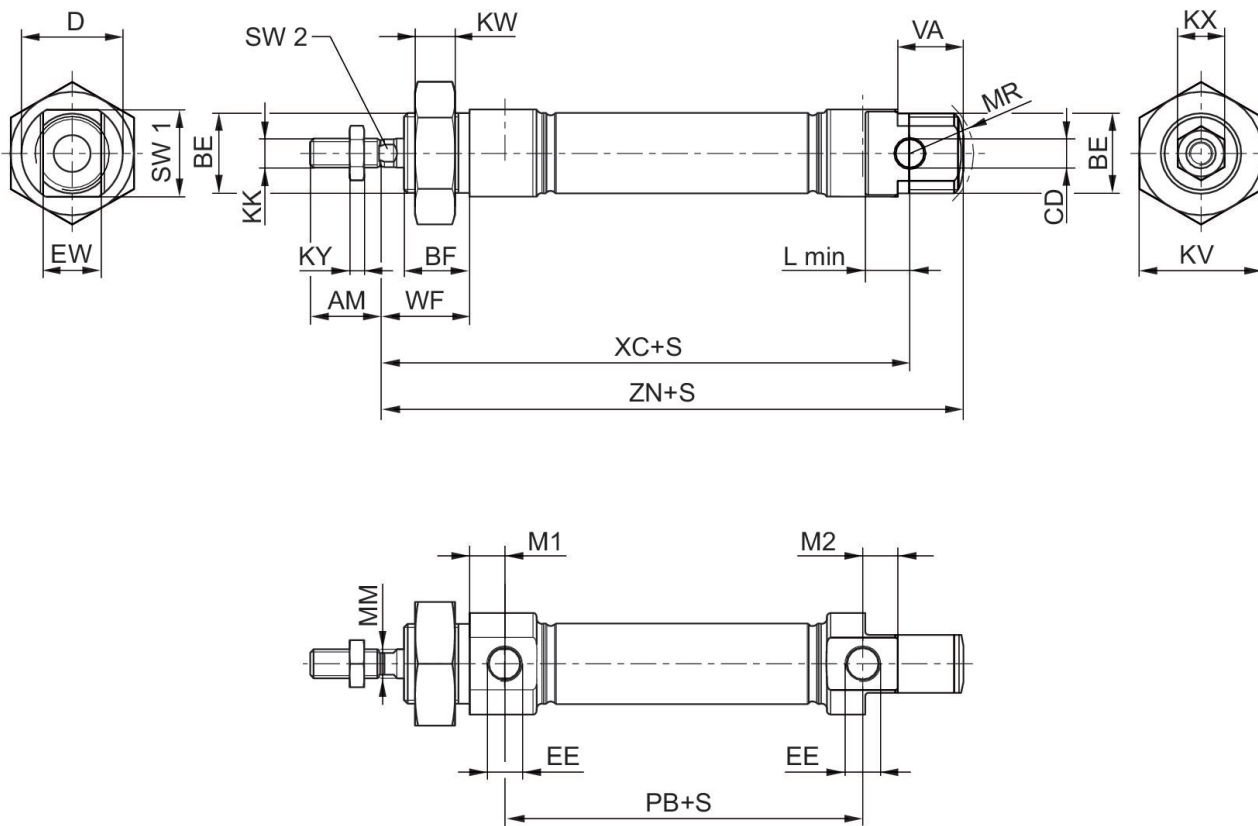
ATEX-zertifizierte Zylinder mit der Kennzeichnung II 2G Ex h IIC T4 Gb / II 2D Ex h IIIC T135°C Db_X sind im Internetkonfigurator generierbar.

Der Drucktaupunkt muss mindestens 15 °C unter der Umgebungs- und Mediumstemperatur liegen und darf max. 3 °C betragen.

Der Ölgehalt der Druckluft muss über die gesamte Lebensdauer konstant bleiben.

Verwenden Sie ausschließlich von AVENTICS zugelassene Öle. Weitere Informationen finden Sie im Dokument „Technische Informationen“ (erhältlich im <https://www.emerson.com/de-de/support>).

Abmessungen



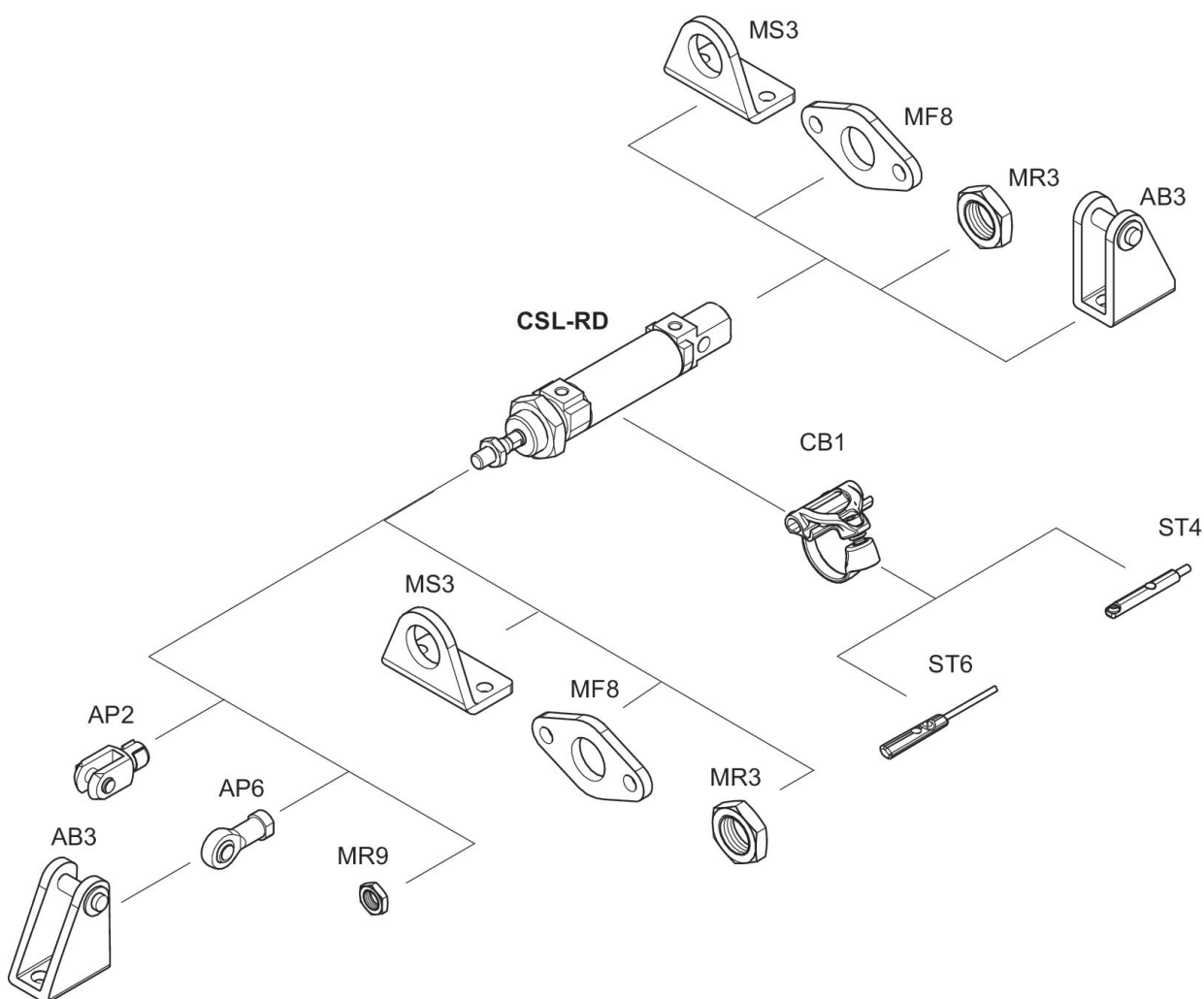
S = Hub

Kolben-Ø	AM	BE	BF	CD H9	D	EE	EW d13	KK	KV
16	16	M16x1,5	16	6	22	M5	12	M6	24
20	20	M22x1,5	18	8	28	G 1/8	16	M8	32
25	22	M22x1,5	20	8	33	G 1/8	16	M10x1,25	32
32	22	M30x1,5	25	10	38	G 1/8	16	M10x1,25	36
40	24	M38x1,5	28	12	49	G 1/4	18	M12x1,25	46
50	32	M45x1,5	32	16	57	G 1/4	21	M16x1,25	55
63	32	M45x1,5	32	16	70	G 3/8	21	M16x1,25	55

Kolben-Ø	KW	KX	KY	L min	M1	M2	MM f8	MR	PB ±1
16	8	10	3,2	9	6,7	6,7	6	16	43,6
20	11	13	4	12	9,7	9,7	8	18	48,6
25	11	17	5	12	9,7	9,7	10	19	52,6
32	8	17	5	14	9,5	11,7	12	-	46
40	10	18	6	16	9,8	8,7	16	-	66
50	10	24	8	17	9,8	8,3	20	-	68
63	10	24	8	17	13	9,3	20	-	71,5

Kolben-Ø	VA	WF ±1,4	XC ±1	ZN ± 1	SW 1	SW 2
16	16	22	82	94,7	20	5
20	18	24	95	109,7	24	6
25	20	28	104	119,7	28	8
32	-	34	117,5	129,5	35	10
40	-	39	139,6	153,5	45	13
50	-	44	147,2	163	53	17
63	-	44	155	171	66	17

Übersichtszeichnung



HINWEIS: Diese Übersichtszeichnung dient zur Orientierung, an welcher Stelle die unterschiedlichen Zubehörteile am Zylinder befestigt werden können. Dazu wurde die Darstellung vereinfacht. Eine konkrete Ableitung maßlicher Gegebenheiten ist deshalb nicht zulässig.