

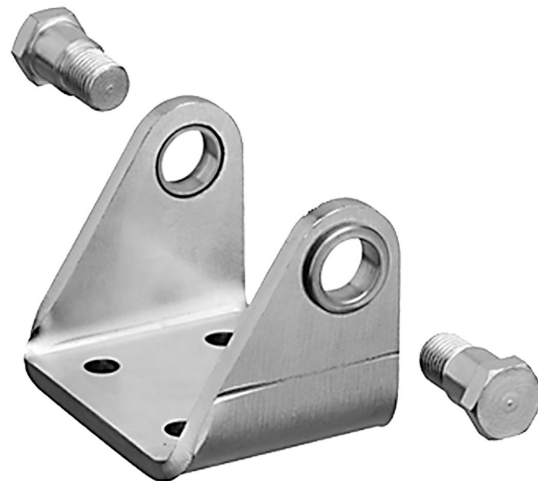
回転ピボットブラケット MP2, シリーズ CM1

R412019990

回転ピボット
ブラケット

2023-10-26

AVENTICS トラニオン取り付け



技術データ

ブランチ
シリーズ用
ピストンの直径

産業
RPC
50 mm

材質

材質 ハウジング
表面 ハウジング
マテリアル番号

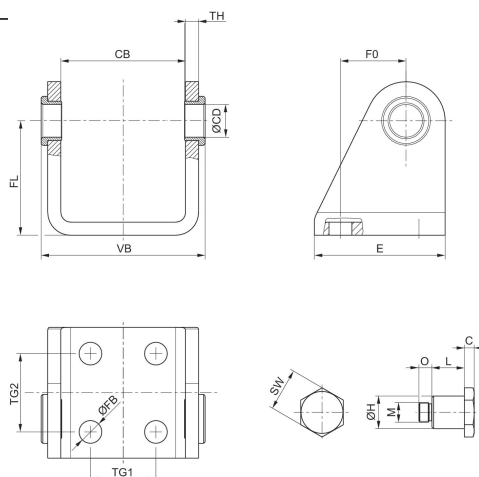
スチール, クロムメッキ
亜鉛めっき
R412019990

回転ピボットブラケット MP2, シリーズ CM1

R412019990

回転ピボット
ブラケット

2023-10-26



ピストン Ø	マテリアル番号	C	CB	Ø CD H9	E	Ø FB	FL	F0	Ø He9
32	R412019988	3	38.1	10	40	7	35	20	10
40	R412019989	3	46.1	12	50	9	40	27	12
50	R412019990	4	57.1	14	54	9	45	30	14
63	R412019991	4	70.1	16	65	9	50	34	16

ピストン Ø	L	M	O	SW	TG1	TG2	TH	VB
32	9.9	M6x0,5	4	13	20	24	4	50.1
40	10.4	M6x0,5	4	17	28	30	5	60.1
50	12.9	M8x0,75	7	19	36	34	6	74.1
63	13.9	M8x0,75	7	19	42	35	6	87.1