

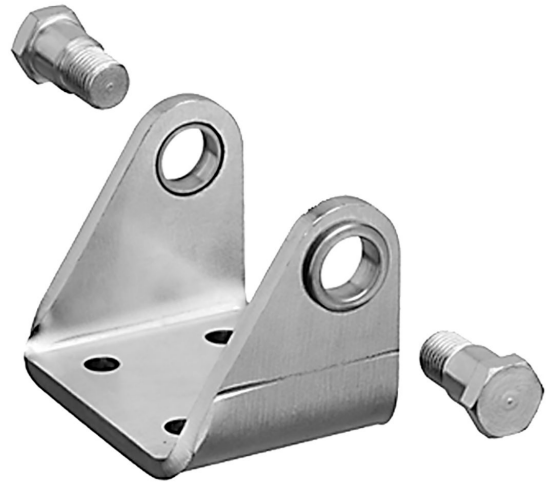
fissaggio con perno oscillante MP2, Serie CM1

R412019990

Fissaggio
con perno
oscillante

2023-10-26

Fissaggio con perno oscillante AVENTICS



Dati tecnici

Settore

Industria

Per serie

RPC

Diametro pistone

50 mm

Materiale

Materiale corpo

Acciaio, cromato

Superficie Corpo

zincato

Codice

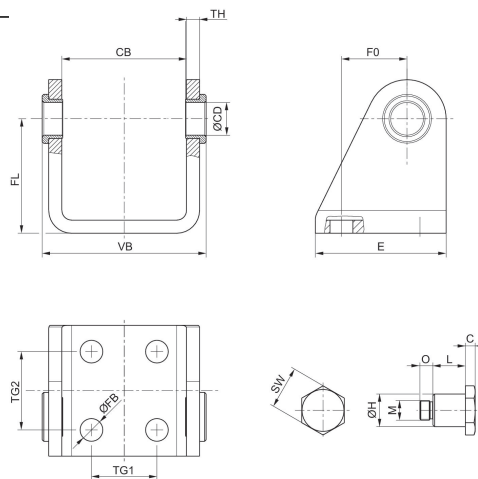
R412019990

fissaggio con perno oscillante MP2, Serie CM1

R412019990

Fissaggio
con perno
oscillante

2023-10-26



Ø pistone	Codice	C	CB	Ø CD H9	E	Ø FB	FL	F0	Ø H e9
32	R412019988	3	38.1	10	40	7	35	20	10
40	R412019989	3	46.1	12	50	9	40	27	12
50	R412019990	4	57.1	14	54	9	45	30	14
63	R412019991	4	70.1	16	65	9	50	34	16

Ø pistone	L	M	O	SW	TG1	TG2	TH	VB
32	9.9	M6x0,5	4	13	20	24	4	50.1
40	10.4	M6x0,5	4	17	28	30	5	60.1
50	12.9	M8x0,75	7	19	36	34	6	74.1
63	13.9	M8x0,75	7	19	42	35	6	87.1