

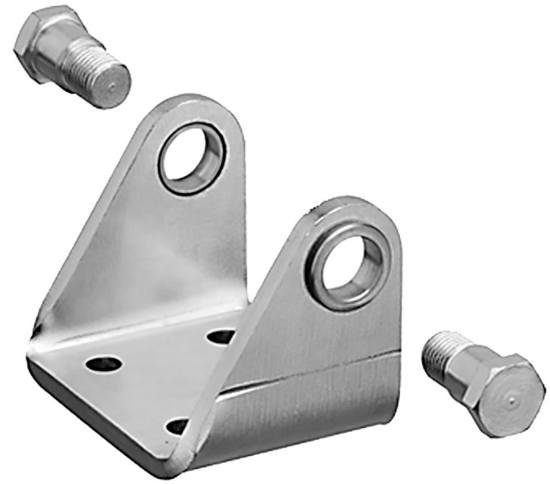
Fixação de munhão orientável MP2, Série CM1

R412019988

Fixações
de pivô
orientável

2023-10-26

AVENTICS Munhão



Dados técnicos

Setor

Indústria

Para a série

RPC

Diâmetro do pistão

32 mm

Material

Material de caixa

Aço, cromado

Superfície Caixa

zincado

Nº de material

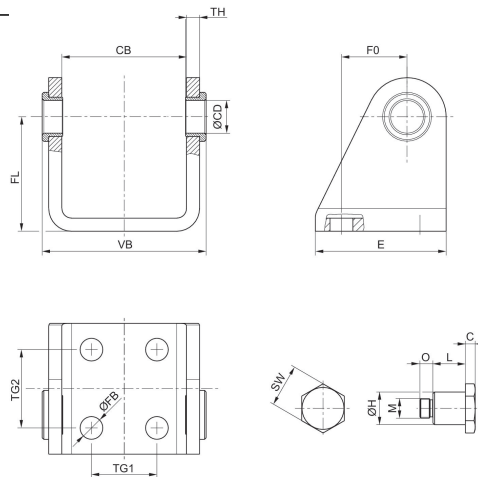
R412019988

Fixação de munhão orientável MP2, Série CM1

R412019988

Fixações
de pivô
orientável

2023-10-26



Ø De pistão	Nº de material	C	CB	Ø CD H9	E	Ø FB	FL	F0	Ø H e9
32	R412019988	3	38.1	10	40	7	35	20	10
40	R412019989	3	46.1	12	50	9	40	27	12
50	R412019990	4	57.1	14	54	9	45	30	14
63	R412019991	4	70.1	16	65	9	50	34	16

Ø De pistão	L	M	O	SW	TG1	TG2	TH	VB
32	9.9	M6x0,5	4	13	20	24	4	50.1
40	10.4	M6x0,5	4	17	28	30	5	60.1
50	12.9	M8x0,75	7	19	36	34	6	74.1
63	13.9	M8x0,75	7	19	42	35	6	87.1