

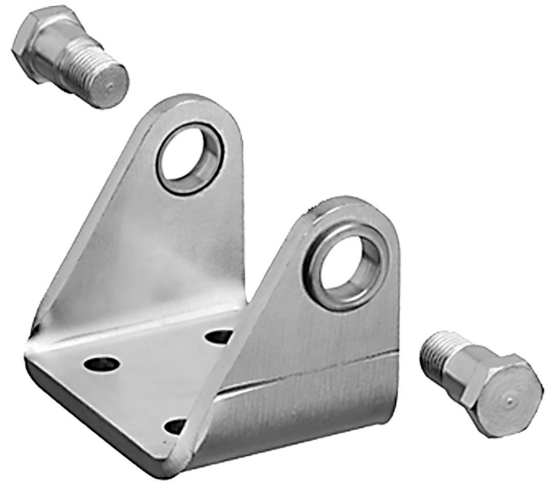
fissaggio con perno oscillante MP2, Serie CM1

R412019988

Fissaggio
con perno
oscillante

2023-10-26

Fissaggio con perno oscillante AVENTICS



Dati tecnici

Settore
Per serie
Diametro pistone

Industria
RPC
32 mm

Materiale

Materiale corpo
Superficie Corpo
Codice

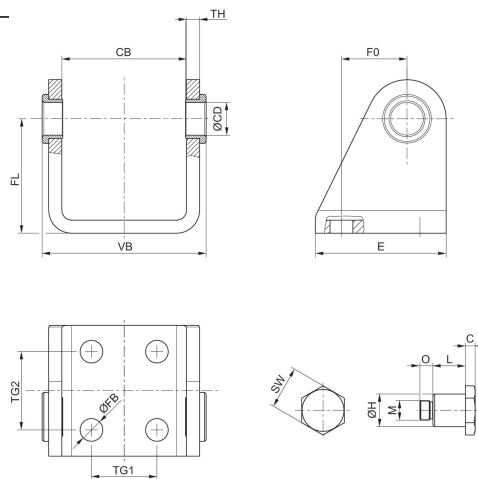
Acciaio, cromato
zincato
R412019988

fissaggio con perno oscillante MP2, Serie CM1

R412019988

Fissaggio
con perno
oscillante

2023-10-26



Ø pistone	Codice	C	CB	Ø CD H9	E	Ø FB	FL	F0	Ø H e9
32	R412019988	3	38.1	10	40	7	35	20	10
40	R412019989	3	46.1	12	50	9	40	27	12
50	R412019990	4	57.1	14	54	9	45	30	14
63	R412019991	4	70.1	16	65	9	50	34	16

Ø pistone	L	M	O	SW	TG1	TG2	TH	VB
32	9.9	M6x0,5	4	13	20	24	4	50.1
40	10.4	M6x0,5	4	17	28	30	5	60.1
50	12.9	M8x0,75	7	19	36	34	6	74.1
63	13.9	M8x0,75	7	19	42	35	6	87.1