

Cilindro de curso curto, Série SSI, com efeito duplo, com pistão magnético

R412019850

Série SSI

2024-08-09

- Eles são ideais para movimentos de fechamento e montagem simples, espaço de instalação e cursos reduzidos
- A montagem em peças em movimento é possível graças ao peso baixo
- Conceito de conexão inteligente
- Disponível com pistão de 12 mm a 100 mm de diâmetro
- Disponíveis como cilindro de bielas de pistão e cilindro de simples ou duplo efeito, com haste de pistão oca, em uma versão não giratória com uma placa frontal ou uma versão especialmente menor sem ímã

AVENTICS Série SSI Cilindros de curso reduzido (ISO 15524)

Os cilindros de curso reduzido AVENTICS Série SSI estão em conformidade com o padrão ISO 15524 mais recente. Os cilindros são compactos e até 30% mais leves do que os cilindros comparáveis, graças aos perfis de peso otimizados. Além disso, eles fornecem um alto grau de flexibilidade na montagem do sensor e amortecimento elástico extremamente efetivo.



Dados técnicos

Setor	Indústria
Normas	ISO 15524
Ø De pistão	40 mm
Curso	80 mm
Conexões	G 1/8
Princípio de ação	com efeito duplo
Amortecimento	Amortecimento elástico
Pistões magnéticos	Pistão com ímã
Exigências ambientais	Padrão industrial
Rosca da biela do pistão - tipo	Biela do pistão: rosca interna
Rosca de biela do pistão	M8
Haste do pistão	unilateral
Separador	Separador industrial padrão
Pressão para definir as forças de pistão	6,3 bar
Força de pistão em retração	665 N
Força de pistão em extensão	792 N
Temperatura ambiente mín.	-20 °C
Temperatura ambiente máx.	80 °C
Pressão de operação mín.	0.6 bar

Cilindro de curso curto, Série SSI, com efeito duplo, com pistão magnético

Série SSI

2024-08-09

R412019850

Pressão de operação máx.	10 bar
Energia de impacto	0.24 J
Peso 0 mm curso	0.245 kg
Peso +10 mm curso	0.044 kg
Curso máx.	150 mm
Fluido	Ar comprimido
Temperatura mín. do#fluido.	-20 °C
Temperatura máx. do#fluido.	80 °C
Tamanho máx. da partícula	50 µm
Teor de óleo do ar comprimido min.	0 mg/m ³
Teor de óleo do ar comprimido máx.	5 mg/m ³

Material

Haste do pistão	Aço inoxidável
Material separador	Poliuretano
Material de vedações	Poliuretano
Material da tampa frontal	Alumínio
Tubo de cilindro	Alumínio
Tampa final	Alumínio
Nº de material	R412019850

Informações técnicas

Utilize o nosso configurador de internet para pedir variantes com rosca externa.

O ponto de condensação de pressão deve ser pelo menos 15 °C abaixo da temperatura ambiente e do fluido e um máximo de 3 °C .

O teor de óleo do ar comprimido deve permanecer constante durante toda a vida útil.

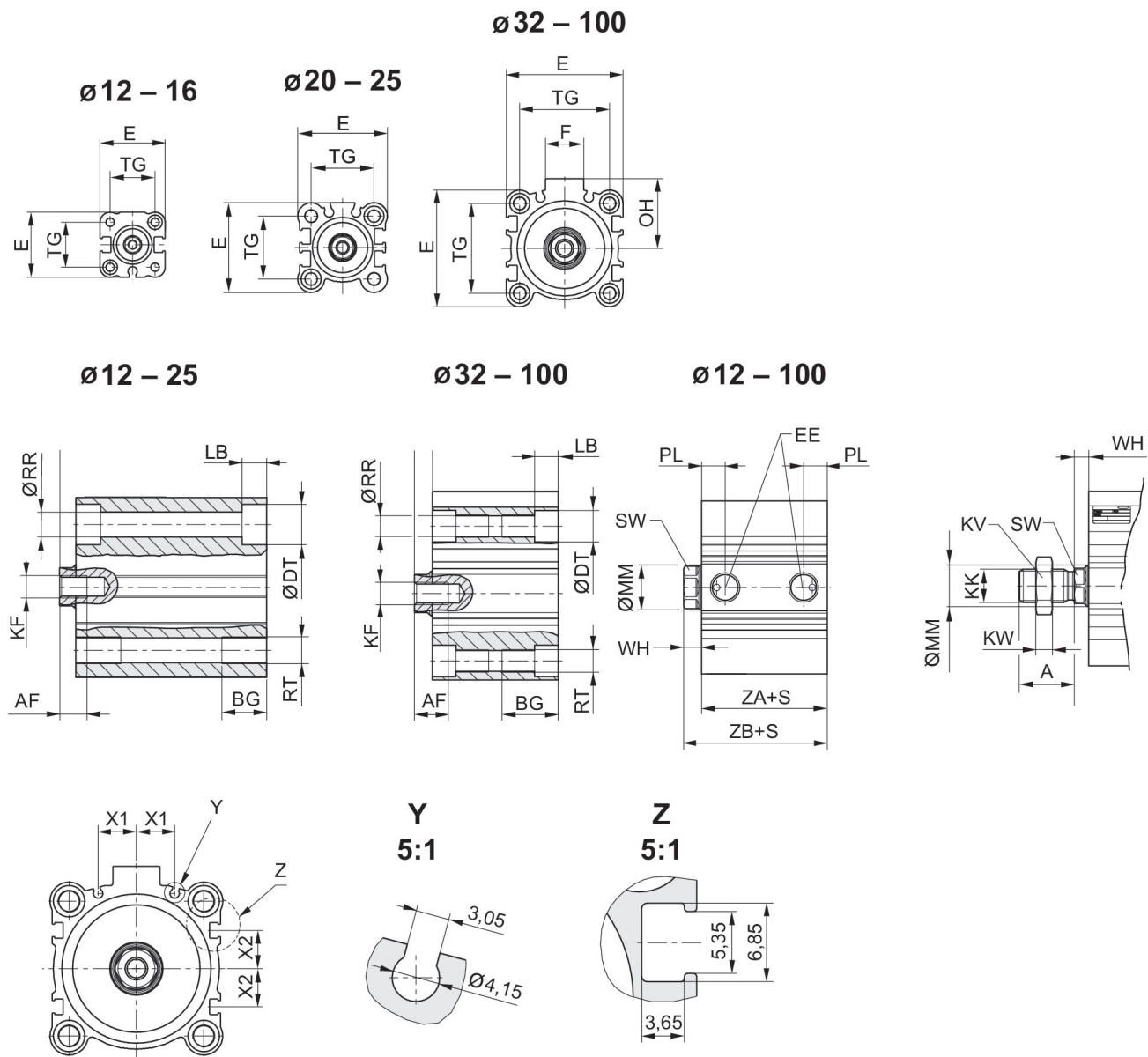
Por favor, use exclusivamente óleos autorizados pela AVENTICS. Para mais informações consulte o documento "Informações técnicas" (disponíveis no <https://www.emerson.com/en-us/support>).

Cilindro de curso curto, Série SSI, com efeito duplo, com pistão magnético

Série SSI

2024-08-09

R412019850
Dimensões



S = curso

Ø De pistão	A ±0.3	AF	BG	ØDT	E	EE	F	KF	KK 1)
12	10,5	6	7	6,5	25	M5	-	M3	M4
16	12	8	7	6,5	29	M5	-	M4	M6
20	14	7	10	9	36	M5	-	M5	M8
25	17,5	12	10	9	40	M5	-	M6	M10x1,25
32	21,5	13	16	9	45	G 1/8	17	M8	M12x1,25
40	21,5	13	16	9	52	G 1/8	17	M8	M12x1,25
50	26,5	15	20	11	64	G 1/4	21	M10	M16x1,5
63	26,5	15	25	14	77	G 1/4	21	M10	M16x1,5

Cilindro de curso curto, Série SSI, com efeito duplo, com pistão magnético

Série SSI

2024-08-09

R412019850

Ø De pistão	A ±0,3	AF	BG	ØDT	E	EE	F	KF	KK 1)
80	34	21	30	17,5	98	G 3/8	26	M16	M20x1,5
100	33	27	30	17,5	117	G 3/8	26	M20	M20x1,5

Ø De pistão	KK 2)	KV 1)	KV 2)	KW 1)	KW 2)	LB máx.	ØMM f8	OH	PL
12	M5	7	8	2,2	2,7	3,5	6	-	5,5
16	M6	10	10	3,2	3,2	3,5	8	-	5,5
20	M8	13	13	4	4	5,5	10	-	5,5
25	M10x1,25	17	17	6	6	5,5	12	-	5,5
32	M14x1,5	18	22	6	8	5,5	16	27	7,5
40	M14x1,5	18	22	6	8	5,5	16	31	7,5
50	M18x1,5	24	27	8	9	8	20	39	10,5
63	M18x1,5	24	27	8	9	10,5	20	45,5	10,5
80	M22x1,5	30	32	10	10	13,5	25	59	12,5
100	M26x1,5	30	41	10	13,5	13,5	32	65	14

Ø De pistão	ØRR	RT	SW	TG	WH 3)	WH 4)	X1	X2	ZA±0,2
12	3,7	M4	5	15,5 ±0,3	3,5 ±1,5	3,5 ±1,5	0	0	28
16	3,7	M4	7	20 ±0,3	3,5 ±1,5	3,5 ±1,5	0	0	30,5
20	5,55	M6	8	25,5 ±0,3	4,5 ±1,5	4,5 ±1,5	5,7	4,275	31,5
25	5,55	M6	10	28 ±0,3	5 ±1,5	5 ±1,5	6	5	32,5
32	5,55	M6	13	34 ±0,3	7 ±2	7 ±2	8,5	7,5	33
40	5,55	M6	13	40 ±0,3	7 ±2	7 ±2	10,75	11	39,5
50	7,4	M8	17	50 ±0,5	8 ±2	7 ±2	14	13	40,5
63	9,3	M10	17	60 ±0,5	8 ±2	7 ±2	17	17	46
80	11,2	M12	22	77 ±0,5	10 ±2	9,5 ±2	23,5	21	53,5
100	11,2	M12	27	94 ±0,5	12 ±2,5	10,5 ±2,5	31	28	63

Ø De pistão	ZB±2 3)	ZB±2 4)
12	31,5	31,5
16	34	34
20	36	36
25	37,5	37,5
32	40	40
40	46,5	46,5
50	48,5	47,5
63	54	53
80	63,5	63
100	75	73,5

1) Compatível aos acessórios da biela
2) Compatível a produtos externos

3) Rosca interna
4) rosca externa

Cilindro de curso curto, Série SSI, com efeito duplo, com pistão magnético

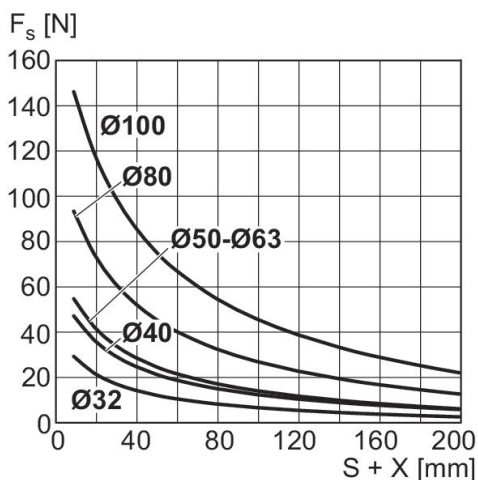
Série SSI

2024-08-09

R412019850

Força lateral máxima permitida

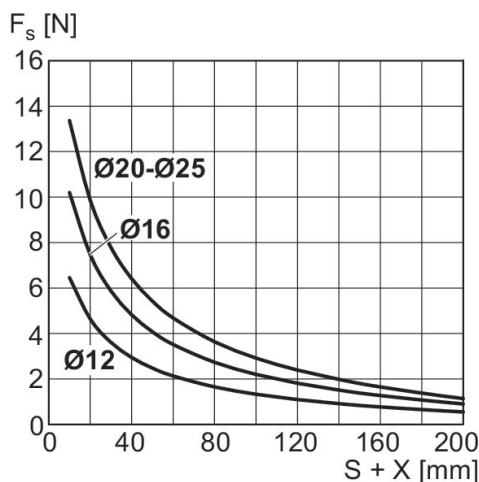
Ø 32 ... 100 mm



X = distância entre força e tampa de cilindro
 FS = Força lateral
 S = curso

Força lateral máxima permitida

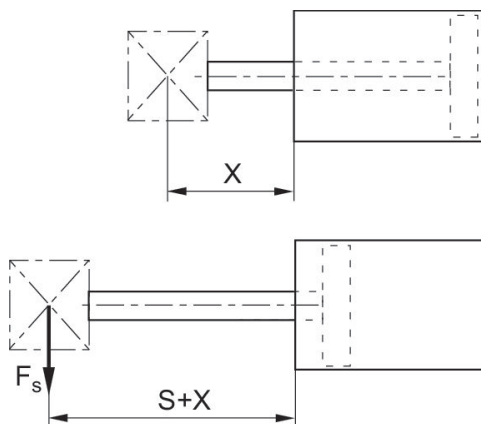
Ø 12 ... 25 mm



X = distância entre força e tampa de cilindro
 FS = Força lateral
 S = curso

Força lateral máxima permitida

Ø 12 ... 25 mm



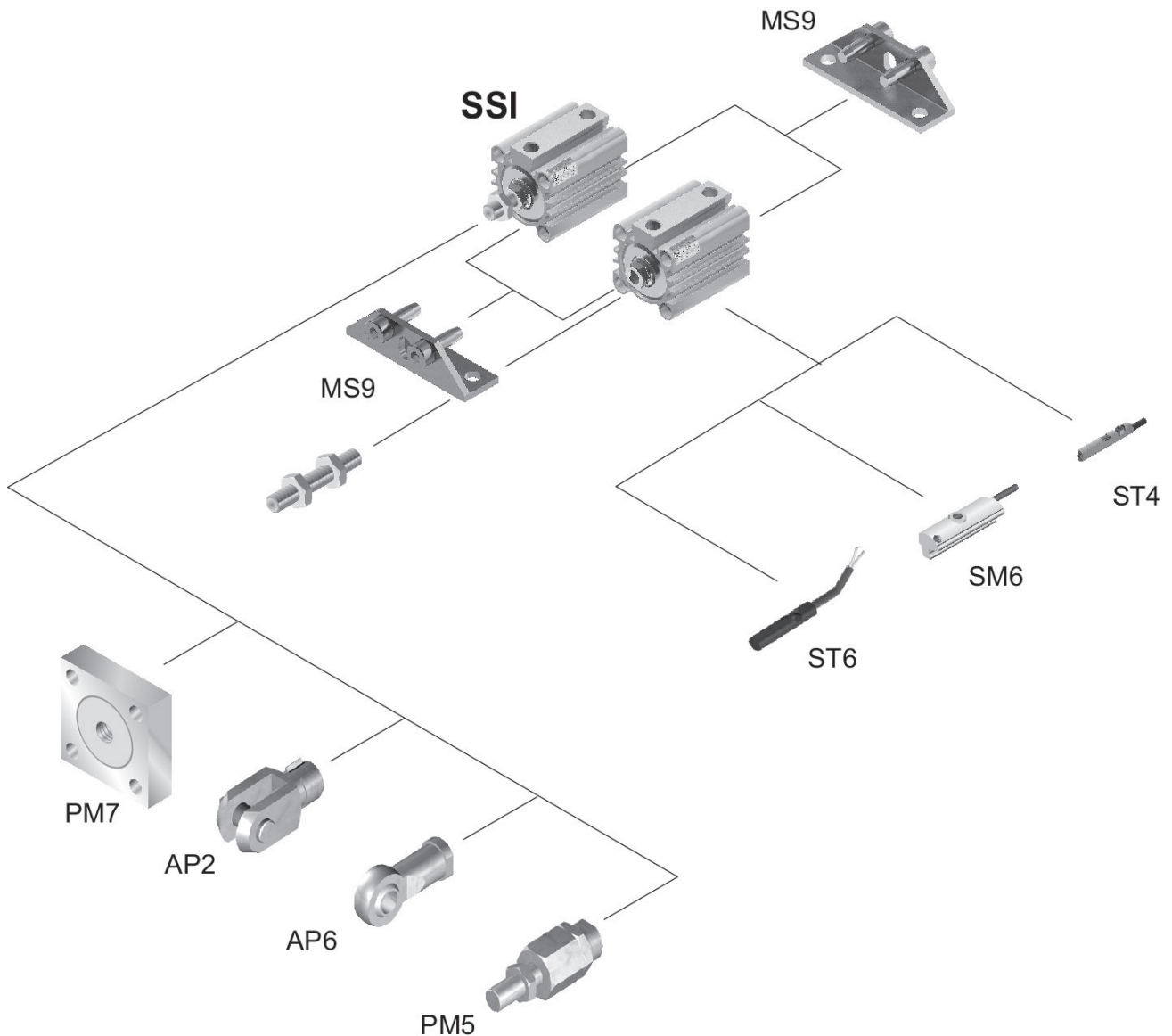
X = distância entre força e tampa de cilindro
 FS = Força lateral
 S = curso

Cilindro de curso curto, Série SSI, com efeito duplo, com pistão magnético

Série SSI

2024-08-09

R412019850
Vista geral



Utilize o nosso configurador de internet para pedir variantes com rosca externa.

NOTA: Este desenho com uma vista geral serve como orientação para os locais onde os diferentes acessórios podem ser fixados no cilindro. A ilustração foi simplificada para este fim. Por isso, não devem ser tiradas conclusões quanto às verdadeiras medidas e dimensões das peças.