

Cilindro a corsa breve, Serie SSI, a doppio effetto, con pistone magnetico

R412019850

Serie SSI

2024-08-09

- Ideali per semplificare montaggio e movimenti di fissaggio, spazi di montaggio limitati e corse brevi
- Possibilità di montaggio su parti mobili della macchina grazie al peso ridotto
- Concetto di connessione intelligente
- Disponibili con diametri del pistone da 12 mm a 100 mm
- Disponibili a semplice e doppio effetto con asta singola, asta passante cava, asta antirotazione con flangia frontale o versioni particolarmente compatte senza magnete

Cilindri a corsa breve AVENTICS Serie SSI (ISO 15524)

La serie AVENTICS SSI è costituita da cilindri a corsa breve conformi al più recente standard ISO 15524. I cilindri sono compatti e fino al 30% più leggeri rispetto ai cilindri paragonabili, grazie ai profili ottimizzati per il peso. Inoltre, questi cilindri offrono un elevato grado di flessibilità nel montaggio del sensore e un ammortizzamento elastico estremamente efficace.



Dati tecnici

| | |
|--|-----------------------------------|
| Settore | Industria |
| Norme | ISO 15524 |
| Ø pistone | 40 mm |
| Corsa | 80 mm |
| Raccordi | G 1/8 |
| Principio attivo | a doppio effetto |
| Ammortizzamento | ammortizzamento elastico |
| Pistone magnetico | Pistone con magnete |
| Requisiti ambientali | Standard industriale |
| Filettatura asta pistone - tipo | Asta pistone: filettatura interna |
| Filettatura asta pistone | M8 |
| Asta pistone | unilaterale |
| Raschia-asta | Raschia-asta industriale standard |
| Pressione per determinare le forze del pistone | 6,3 bar |
| Forza del pistone in entrata | 665 N |
| Forza del pistone in uscita | 792 N |
| Temperatura ambiente min. | -20 °C |
| Temperatura ambiente max. | 80 °C |
| Pressione di esercizio min. | 0.6 bar |

Cilindro a corsa breve, Serie SSI, a doppio effetto, con pistone magnetico

Serie SSI

2024-08-09

R412019850

Pressione di esercizio max. 10 bar

Energia d'urto 0.24 J

Peso corsa da 0 mm 0.245 kg

Peso corsa da +10 mm 0.044 kg

Corsa max. 150 mm

Fluido Aria compressa

Temperatura del fluido min. -20 °C

Temperatura del fluido max. 80 °C

Dimensione max. particella 50 µm

Contenuto di olio dell'aria compressa min. 0 mg/m³

Contenuto di olio dell'aria compressa max. 5 mg/m³

Materiale

| | |
|-------------------------------|--------------|
| Asta pistone | Acciaio inox |
| Materiale raschia-asta | Poliuretano |
| Materiale guarnizioni | Poliuretano |
| Materiale coperchio anteriore | Alluminio |
| Canna del cilindro | Alluminio |
| Coperchio terminale | Alluminio |
| Codice | R412019850 |

Informazioni tecniche

Servirsi del nostro configuratore Internet per ordinare varianti con filettatura esterna.

Il punto di rugiada in pressione deve essere inferiore alla temperatura ambiente e a quella del fluido di almeno 15 °C e non superare il valore di 3 °C .

Il contenuto di olio dell'aria compressa deve rimanere costante per tutta la durata.

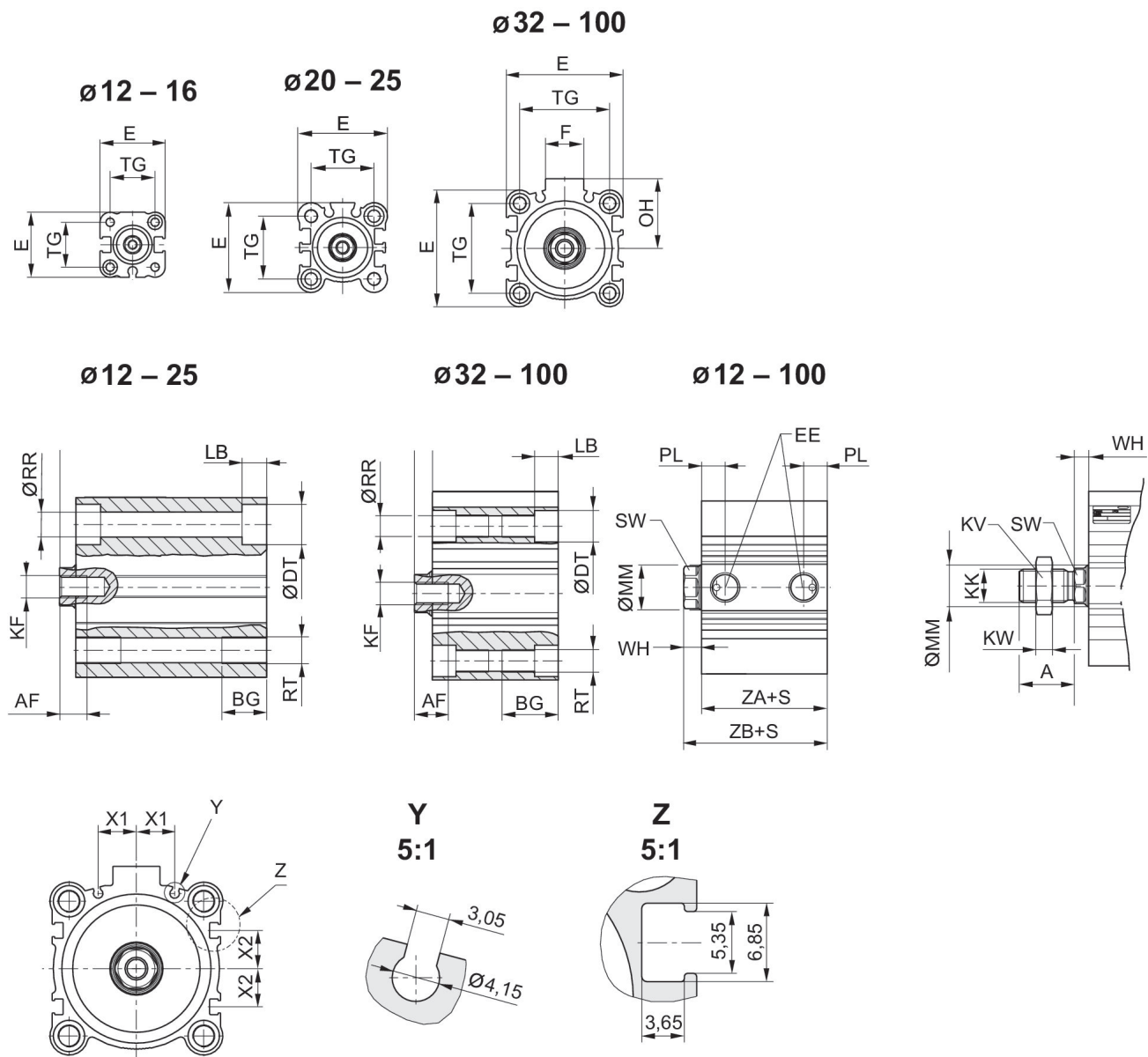
Utilizzare esclusivamente oli omologati da AVENTICS. Per maggiori informazioni consultare il documento "Informazioni tecniche" (disponibile nel <https://www.emerson.com/en-us/support>).

Cilindro a corsa breve, Serie SSI, a doppio effetto, con pistone magnetico

Serie SSI

2024-08-09

R412019850
Dimensioni



S = corsa

| Ø pistone | A ±0.3 | AF | BG | ØDT | E | EE | F | KF | KK 1) |
|-----------|--------|----|----|-----|----|-------|----|-----|----------|
| 12 | 10,5 | 6 | 7 | 6,5 | 25 | M5 | - | M3 | M4 |
| 16 | 12 | 8 | 7 | 6,5 | 29 | M5 | - | M4 | M6 |
| 20 | 14 | 7 | 10 | 9 | 36 | M5 | - | M5 | M8 |
| 25 | 17,5 | 12 | 10 | 9 | 40 | M5 | - | M6 | M10x1,25 |
| 32 | 21,5 | 13 | 16 | 9 | 45 | G 1/8 | 17 | M8 | M12x1,25 |
| 40 | 21,5 | 13 | 16 | 9 | 52 | G 1/8 | 17 | M8 | M12x1,25 |
| 50 | 26,5 | 15 | 20 | 11 | 64 | G 1/4 | 21 | M10 | M16x1,5 |
| 63 | 26,5 | 15 | 25 | 14 | 77 | G 1/4 | 21 | M10 | M16x1,5 |

Cilindro a corsa breve, Serie SSI, a doppio effetto, con pistone magnetico

Serie SSI

2024-08-09

R412019850

| Ø pistone | A ±0,3 | AF | BG | ØDT | E | EE | F | KF | KK 1) |
|-----------|--------|----|----|------|-----|-------|----|-----|---------|
| 80 | 34 | 21 | 30 | 17,5 | 98 | G 3/8 | 26 | M16 | M20x1,5 |
| 100 | 33 | 27 | 30 | 17,5 | 117 | G 3/8 | 26 | M20 | M20x1,5 |

| Ø pistone | KK 2) | KV 1) | KV 2) | KW 1) | KW 2) | LB max. | ØMM f8 | OH | PL |
|-----------|----------|-------|-------|-------|-------|---------|--------|------|------|
| 12 | M5 | 7 | 8 | 2,2 | 2,7 | 3,5 | 6 | - | 5,5 |
| 16 | M6 | 10 | 10 | 3,2 | 3,2 | 3,5 | 8 | - | 5,5 |
| 20 | M8 | 13 | 13 | 4 | 4 | 5,5 | 10 | - | 5,5 |
| 25 | M10x1,25 | 17 | 17 | 6 | 6 | 5,5 | 12 | - | 5,5 |
| 32 | M14x1,5 | 18 | 22 | 6 | 8 | 5,5 | 16 | 27 | 7,5 |
| 40 | M14x1,5 | 18 | 22 | 6 | 8 | 5,5 | 16 | 31 | 7,5 |
| 50 | M18x1,5 | 24 | 27 | 8 | 9 | 8 | 20 | 39 | 10,5 |
| 63 | M18x1,5 | 24 | 27 | 8 | 9 | 10,5 | 20 | 45,5 | 10,5 |
| 80 | M22x1,5 | 30 | 32 | 10 | 10 | 13,5 | 25 | 59 | 12,5 |
| 100 | M26x1,5 | 30 | 41 | 10 | 13,5 | 13,5 | 32 | 65 | 14 |

| Ø pistone | ØRR | RT | SW | TG | WH 3) | WH 4) | X1 | X2 | ZA±0,2 |
|-----------|------|-----|----|-----------|----------|-----------|-------|-------|--------|
| 12 | 3,7 | M4 | 5 | 15,5 ±0,3 | 3,5 ±1,5 | 3,5 ±1,5 | 0 | 0 | 28 |
| 16 | 3,7 | M4 | 7 | 20 ±0,3 | 3,5 ±1,5 | 3,5 ±1,5 | 0 | 0 | 30,5 |
| 20 | 5,55 | M6 | 8 | 25,5 ±0,3 | 4,5 ±1,5 | 4,5 ±1,5 | 5,7 | 4,275 | 31,5 |
| 25 | 5,55 | M6 | 10 | 28 ±0,3 | 5 ±1,5 | 5 ±1,5 | 6 | 5 | 32,5 |
| 32 | 5,55 | M6 | 13 | 34 ±0,3 | 7 ±2 | 7 ±2 | 8,5 | 7,5 | 33 |
| 40 | 5,55 | M6 | 13 | 40 ±0,3 | 7 ±2 | 7 ±2 | 10,75 | 11 | 39,5 |
| 50 | 7,4 | M8 | 17 | 50 ±0,5 | 8 ±2 | 7 ±2 | 14 | 13 | 40,5 |
| 63 | 9,3 | M10 | 17 | 60 ±0,5 | 8 ±2 | 7 ±2 | 17 | 17 | 46 |
| 80 | 11,2 | M12 | 22 | 77 ±0,5 | 10 ±2 | 9,5 ±2 | 23,5 | 21 | 53,5 |
| 100 | 11,2 | M12 | 27 | 94 ±0,5 | 12 ±2,5 | 10,5 ±2,5 | 31 | 28 | 63 |

| Ø pistone | ZB±2 3) | ZB±2 4) |
|-----------|---------|---------|
| 12 | 31,5 | 31,5 |
| 16 | 34 | 34 |
| 20 | 36 | 36 |
| 25 | 37,5 | 37,5 |
| 32 | 40 | 40 |
| 40 | 46,5 | 46,5 |
| 50 | 48,5 | 47,5 |
| 63 | 54 | 53 |
| 80 | 63,5 | 63 |
| 100 | 75 | 73,5 |

1) Compatibile con accessori asta pistone
2) Compatibile con prodotti di terzi

3) Filettatura interna
4) filettatura esterna

Cilindro a corsa breve, Serie SSI, a doppio effetto, con pistone magnetico

Serie SSI

2024-08-09

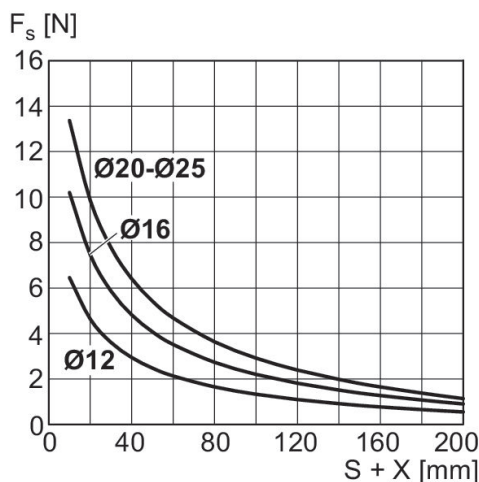
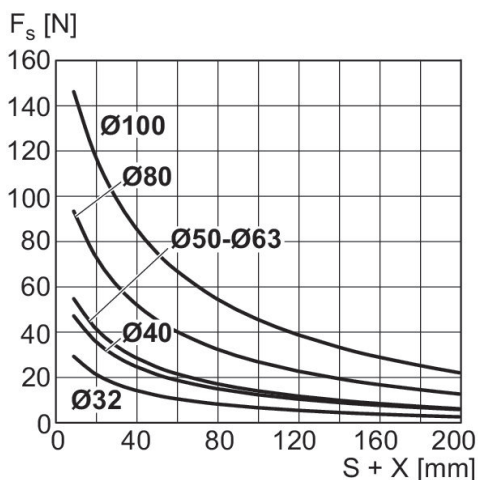
R412019850

Forza laterale max. consentita

Ø 32 ... 100 mm

Forza laterale max. consentita

Ø 12 ... 25 mm

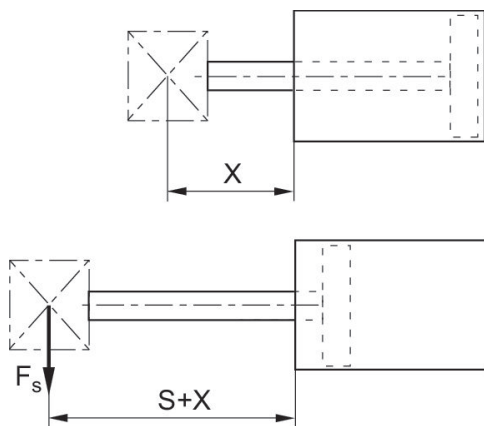


X = X = distanza tra forza e testata del cilindro
 FS = forza laterale
 S = corsa

X = X = distanza tra forza e testata del cilindro
 FS = forza laterale
 S = corsa

Forza laterale max. consentita

Ø 12 ... 25 mm



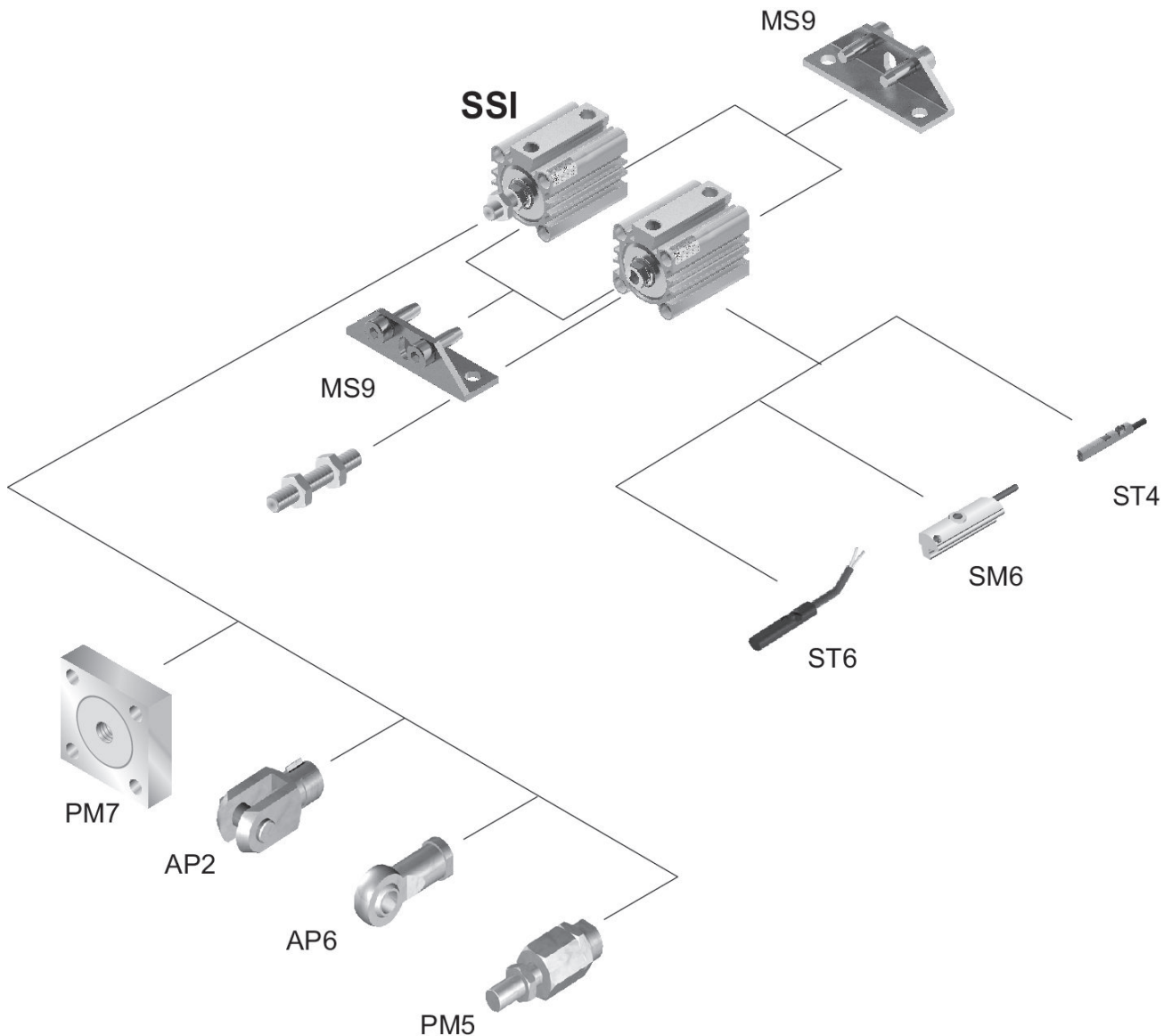
X = X = distanza tra forza e testata del cilindro
 FS = forza laterale
 S = corsa

Cilindro a corsa breve, Serie SSI, a doppio effetto, con pistone magnetico

Serie SSI

2024-08-09

R412019850
Disegno di riepilogo



Servirsi del nostro configuratore Internet per ordinare varianti con filettatura esterna.

NOTA: Questo disegno di riepilogo serve da orientamento per il punto di fissaggio dei diversi accessori al cilindro. Per questo l'illustrazione è stata semplificata. Non sono consentite deduzioni concrete di dati di misurazione.