

Cilindro a corsa breve, Serie SSI, a doppio effetto, con pistone magnetico

R412019811

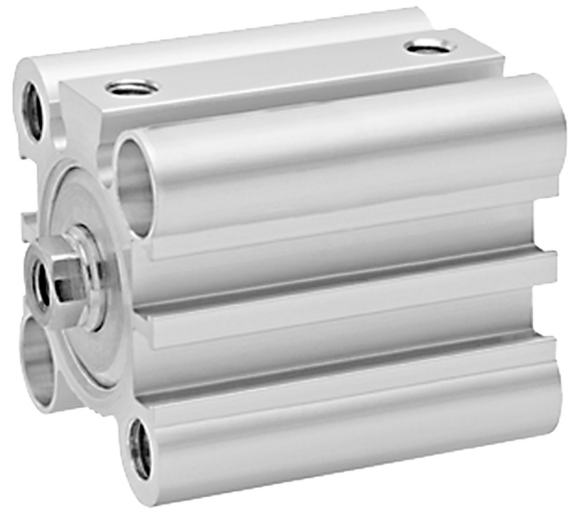
Serie SSI

2024-08-09

- Ideali per semplificare montaggio e movimenti di fissaggio, spazi di montaggio limitati e corse brevi
- Possibilità di montaggio su parti mobili della macchina grazie al peso ridotto
- Concetto di connessione intelligente
- Disponibili con diametri del pistone da 12 mm a 100 mm
- Disponibili a semplice e doppio effetto con asta singola, asta passante cava, asta antirotazione con flangia frontale o versioni particolarmente compatte senza magnete

Cilindri a corsa breve AVENTICS Serie SSI (ISO 15524)

La serie AVENTICS SSI è costituita da cilindri a corsa breve conformi al più recente standard ISO 15524. I cilindri sono compatti e fino al 30% più leggeri rispetto ai cilindri paragonabili, grazie ai profili ottimizzati per il peso. Inoltre, questi cilindri offrono un elevato grado di flessibilità nel montaggio del sensore e un ammortizzamento elastico estremamente efficace.



Dati tecnici

Settore	Industria
Norme	ISO 15524
Ø pistone	16 mm
Corsa	20 mm
Raccordi	M5
Principio attivo	a doppio effetto
Ammortizzamento	ammortizzamento elastico
Pistone magnetico	Pistone con magnete
Requisiti ambientali	Standard industriale
Filettatura asta pistone - tipo	Asta pistone: filettatura interna
Filettatura asta pistone	M4
Asta pistone	unilaterale
Raschia-asta	Raschia-asta industriale standard
Pressione per determinare le forze del pistone	6,3 bar
Forza del pistone in entrata	95 N
Forza del pistone in uscita	127 N
Temperatura ambiente min.	-20 °C
Temperatura ambiente max.	80 °C
Pressione di esercizio min.	1 bar

Cilindro a corsa breve, Serie SSI, a doppio effetto, con pistone magnetico

Serie SSI

2024-08-09

R412019811

Pressione di esercizio max 10 bar

Energia d'urto 0.06 J

Peso corsa da 0 mm 0.064 kg

Peso corsa da +10 mm 0.017 kg

Corsa max. 100 mm

Fluido Aria compressa

Temperatura del fluido min. -20 °C

Temperatura del fluido max. 80 °C

Dimensione max. particella 50 µm

Contenuto di olio dell'aria compressa min. 0 mg/m³

Contenuto di olio dell'aria compressa max. 5 mg/m³

Materiale

Asta pistone Acciaio inox

Materiale raschia-asta Gomma nitrile-butadiene

Materiale guarnizioni Gomma nitrile-butadiene

Materiale coperchio anteriore Ottone

Canna del cilindro Alluminio

Coperchio terminale Alluminio

Codice R412019811

Informazioni tecniche

Servirsi del nostro configuratore Internet per ordinare varianti con filettatura esterna.

Il punto di rugiada in pressione deve essere inferiore alla temperatura ambiente e a quella del fluido di almeno 15 °C e non superare il valore di 3 °C .

Il contenuto di olio dell'aria compressa deve rimanere costante per tutta la durata.

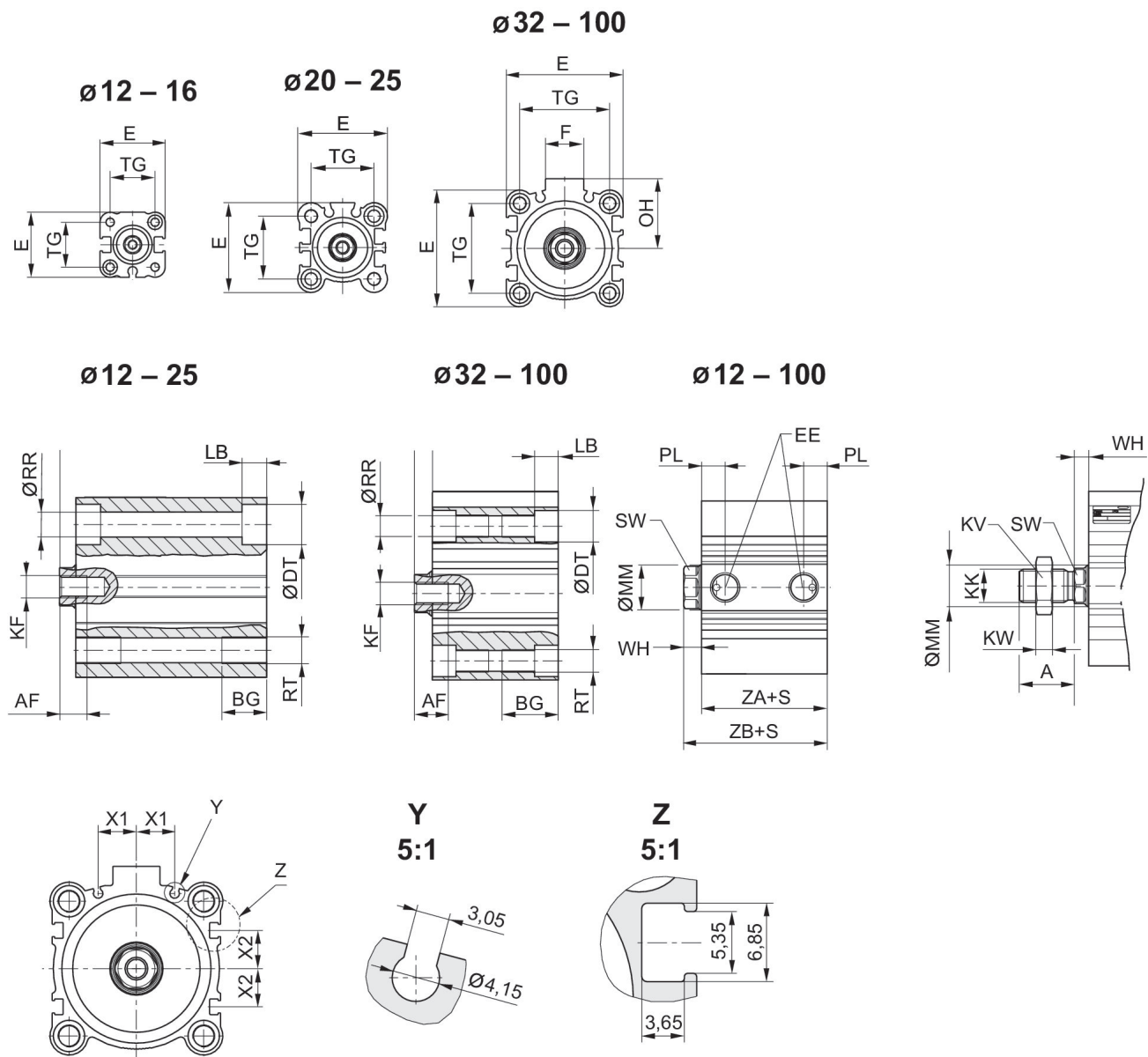
Utilizzare esclusivamente oli omologati da AVENTICS. Per maggiori informazioni consultare il documento "Informazioni tecniche" (disponibile nel <https://www.emerson.com/en-us/support>).

Cilindro a corsa breve, Serie SSI, a doppio effetto, con pistone magnetico

Serie SSI

2024-08-09

R412019811
Dimensioni



S = corsa

\varnothing pistone	A ± 0.3	AF	BG	\varnothing DT	E	EE	F	KF	KK 1)
12	10,5	6	7	6,5	25	M5	-	M3	M4
16	12	8	7	6,5	29	M5	-	M4	M6
20	14	7	10	9	36	M5	-	M5	M8
25	17,5	12	10	9	40	M5	-	M6	M10x1,25
32	21,5	13	16	9	45	G 1/8	17	M8	M12x1,25
40	21,5	13	16	9	52	G 1/8	17	M8	M12x1,25
50	26,5	15	20	11	64	G 1/4	21	M10	M16x1,5
63	26,5	15	25	14	77	G 1/4	21	M10	M16x1,5

Cilindro a corsa breve, Serie SSI, a doppio effetto, con pistone magnetico

Serie SSI

2024-08-09

R412019811

Ø pistone	A ±0,3	AF	BG	ØDT	E	EE	F	KF	KK 1)
80	34	21	30	17,5	98	G 3/8	26	M16	M20x1,5
100	33	27	30	17,5	117	G 3/8	26	M20	M20x1,5

Ø pistone	KK 2)	KV 1)	KV 2)	KW 1)	KW 2)	LB max.	ØMM f8	OH	PL
12	M5	7	8	2,2	2,7	3,5	6	-	5,5
16	M6	10	10	3,2	3,2	3,5	8	-	5,5
20	M8	13	13	4	4	5,5	10	-	5,5
25	M10x1,25	17	17	6	6	5,5	12	-	5,5
32	M14x1,5	18	22	6	8	5,5	16	27	7,5
40	M14x1,5	18	22	6	8	5,5	16	31	7,5
50	M18x1,5	24	27	8	9	8	20	39	10,5
63	M18x1,5	24	27	8	9	10,5	20	45,5	10,5
80	M22x1,5	30	32	10	10	13,5	25	59	12,5
100	M26x1,5	30	41	10	13,5	13,5	32	65	14

Ø pistone	ØRR	RT	SW	TG	WH 3)	WH 4)	X1	X2	ZA±0,2
12	3,7	M4	5	15,5 ±0,3	3,5 ±1,5	3,5 ±1,5	0	0	28
16	3,7	M4	7	20 ±0,3	3,5 ±1,5	3,5 ±1,5	0	0	30,5
20	5,55	M6	8	25,5 ±0,3	4,5 ±1,5	4,5 ±1,5	5,7	4,275	31,5
25	5,55	M6	10	28 ±0,3	5 ±1,5	5 ±1,5	6	5	32,5
32	5,55	M6	13	34 ±0,3	7 ±2	7 ±2	8,5	7,5	33
40	5,55	M6	13	40 ±0,3	7 ±2	7 ±2	10,75	11	39,5
50	7,4	M8	17	50 ±0,5	8 ±2	7 ±2	14	13	40,5
63	9,3	M10	17	60 ±0,5	8 ±2	7 ±2	17	17	46
80	11,2	M12	22	77 ±0,5	10 ±2	9,5 ±2	23,5	21	53,5
100	11,2	M12	27	94 ±0,5	12 ±2,5	10,5 ±2,5	31	28	63

Ø pistone	ZB±2 3)	ZB±2 4)
12	31,5	31,5
16	34	34
20	36	36
25	37,5	37,5
32	40	40
40	46,5	46,5
50	48,5	47,5
63	54	53
80	63,5	63
100	75	73,5

1) Compatibile con accessori asta pistone
2) Compatibile con prodotti di terzi

3) Filettatura interna
4) filettatura esterna

Cilindro a corsa breve, Serie SSI, a doppio effetto, con pistone magnetico

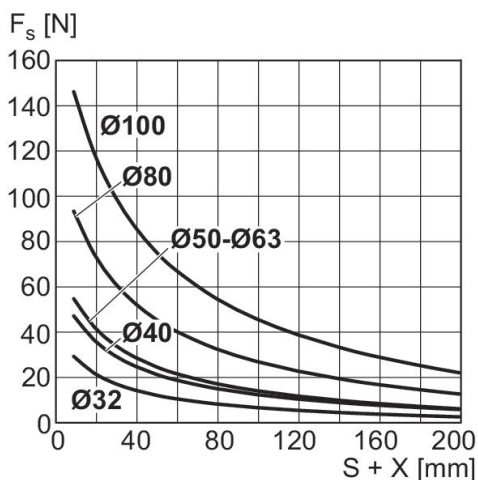
Serie SSI

2024-08-09

R412019811

Forza laterale max. consentita

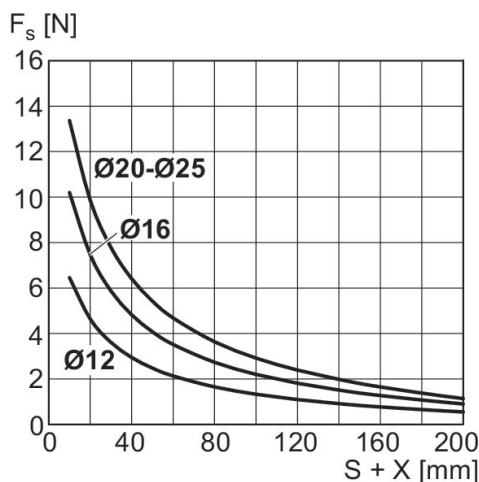
Ø 32 ... 100 mm



X = X = distanza tra forza e testata del cilindro
 FS = forza laterale
 S = corsa

Forza laterale max. consentita

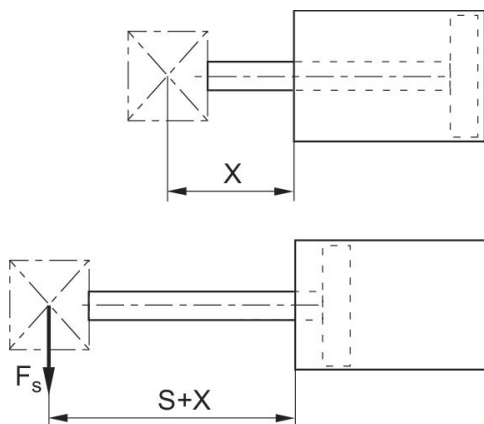
Ø 12 ... 25 mm



X = X = distanza tra forza e testata del cilindro
 FS = forza laterale
 S = corsa

Forza laterale max. consentita

Ø 12 ... 25 mm



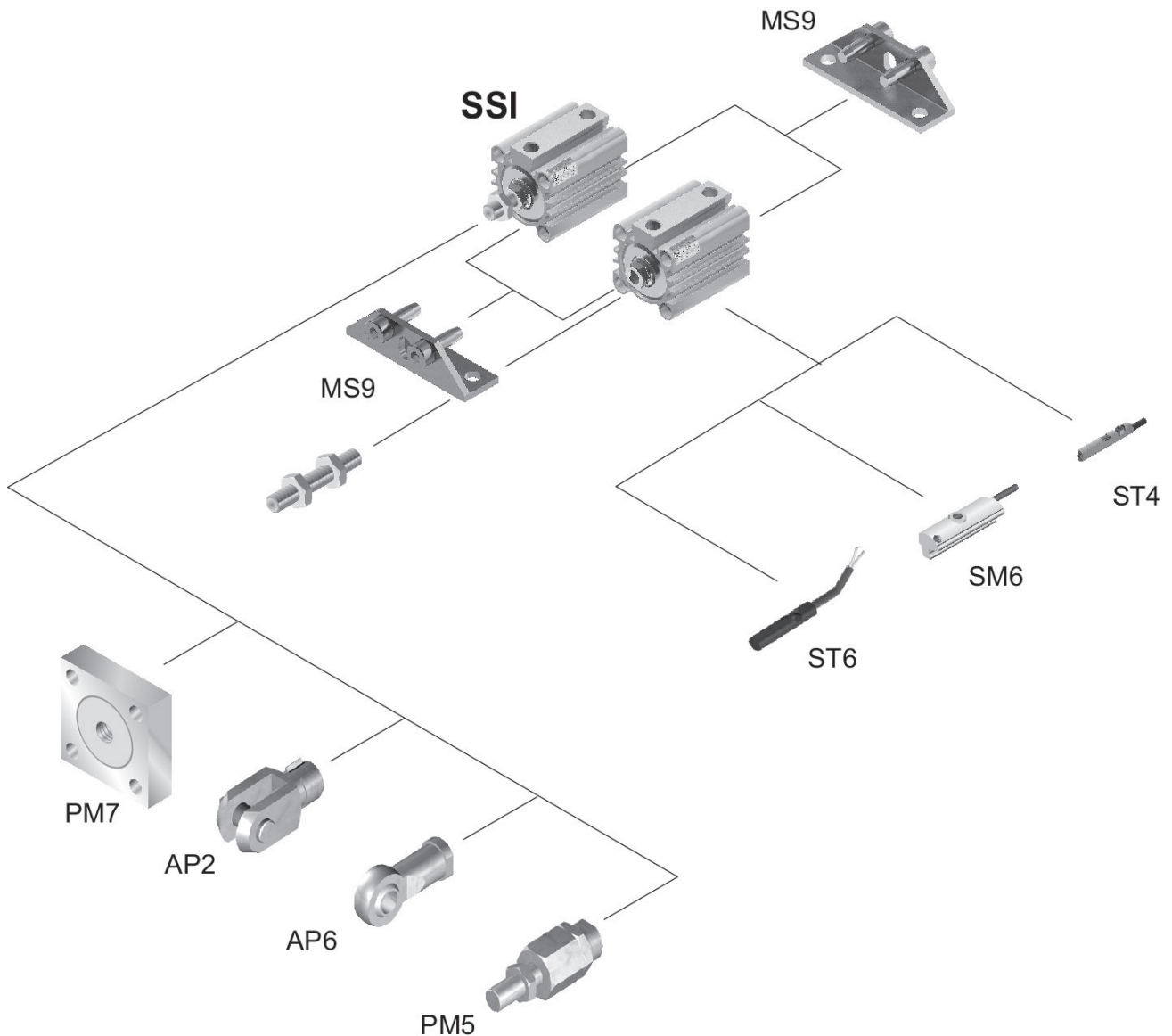
X = X = distanza tra forza e testata del cilindro
 FS = forza laterale
 S = corsa

Cilindro a corsa breve, Serie SSI, a doppio effetto, con pistone magnetico

Serie SSI

2024-08-09

R412019811
Disegno di riepilogo



Servirsi del nostro configuratore Internet per ordinare varianti con filettatura esterna.

NOTA: Questo disegno di riepilogo serve da orientamento per il punto di fissaggio dei diversi accessori al cilindro. Per questo l'illustrazione è stata semplificata. Non sono consentite deduzioni concrete di dati di misurazione.