

Kurzhubzylinder, Serie SSI, doppelwirkend, mit Magnetkolben

R412019811

Serie SSI

2024-08-09

- Ideal für einfache Montage- und Klemmbewegungen, enge Einbauträume und kurze Hübe
- Montage an beweglichen Maschinenteilen dank ihres geringen Gewichts möglich
- Intelligentes Anschlusskonzept
- Erhältlich mit Kolbendurchmessern von 12 mm bis 100 mm
- Erhältlich als Kolbenstange, einfach- oder doppelwirkende Zylinder, mit hohler Kolbenstange, als verdrehsichere Ausführung mit Frontplatte oder als besonders kurze Ausführung ohne Magnet

AVENTICS Serie SSI Kurzhubzylinder (ISO 15524)

Die AVENTICS Serie SSI umfasst Kurzhubzylinder nach der neuesten ISO-Norm 15524. Die Zylinder sind kompakt und dank gewichtsoptimierter Profile bis zu 30 % leichter als vergleichbare Zylinder. Darüber hinaus bieten sie ein hohes Maß an Flexibilität bei der Sensormontage und eine äußerst wirksame elastische Dämpfung.



Technische Daten

Branche	Industrie
Normen	ISO 15524
Kolben-Ø	16 mm
Hub	20 mm
Anschlüsse	M5
Wirkprinzip	doppelwirkend
Dämpfung	elastische Dämpfung
Magnetkolben	Kolben mit Magnet
Umgebungsanforderungen	Industriestandard
Kolbenstangengewinde - Typ	Kolbenstange: Innengewinde
Kolbenstangengewinde	M4
Kolbenstange	einseitig
Abstreifer	Standard Industrieabstreifer
Druck zur Bestimmung der Kolbenkräfte	6,3 bar
Kolbenkraft einfahrend	95 N
Kolbenkraft ausfahrend	127 N
Umgebungstemperatur min.	-20 °C
Umgebungstemperatur max.	80 °C
Betriebsdruck min.	1 bar

Kurzhubzylinder, Serie SSI, doppeltwirkend, mit Magnetkolben

Serie SSI

2024-08-09

R412019811

Betriebsdruck max.	10 bar
Aufschlagenergie	0.06 J
Gewicht 0 mm Hub	0.064 kg
Gewicht +10 mm Hub	0.017 kg
Hub max.	100 mm
Medium	Druckluft
Mediumstemperatur min.	-20 °C
Mediumstemperatur max.	80 °C
Max. Partikelgröße	50 µm
Ölgehalt der Druckluft min.	0 mg/m ³
Ölgehalt der Druckluft max.	5 mg/m ³

Werkstoff

Kolbenstange	Nichtrostender Stahl
Werkstoff Abstreifer	Nitril-Butadien-Kautschuk
Werkstoff Dichtungen	Nitril-Butadien-Kautschuk
Werkstoff Deckel vorne	Messing
Zylinderrohr	Aluminium
Deckel hinten	Aluminium
Materialnummer	R412019811

Technische Informationen

Benutzen Sie unseren Internetkonfigurator, um Varianten mit Außengewinde zu bestellen.

Der Drucktaupunkt muss mindestens 15 °C unter der Umgebungs- und Mediumstemperatur liegen und darf max. 3 °C betragen.

Der Ölgehalt der Druckluft muss über die gesamte Lebensdauer konstant bleiben.

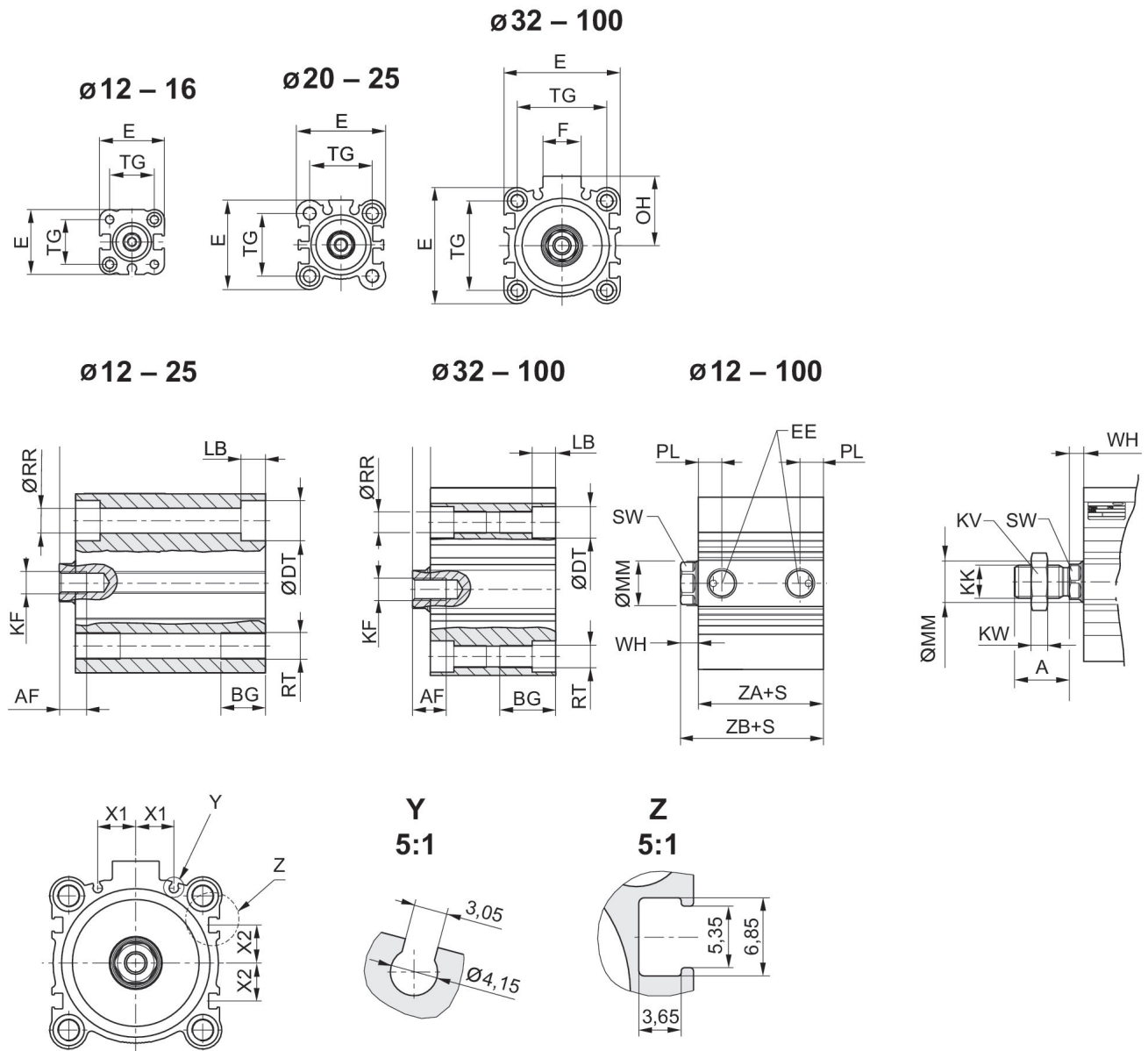
Verwenden Sie ausschließlich von AVENTICS zugelassene Öle. Weitere Informationen finden Sie im Dokument „Technische Informationen“ (erhältlich im <https://www.emerson.com/de-de/support>).

Kurzhubzylinder, Serie SSI, doppeltwirkend, mit Magnetkolben

Serie SSI

2024-08-09

R412019811
Abmessungen



S = Hub

Kolben-Ø	A ±0.3	AF	BG	ØDT	E	EE	F	KF	KK 1)
12	10,5	6	7	6,5	25	M5	-	M3	M4
16	12	8	7	6,5	29	M5	-	M4	M6
20	14	7	10	9	36	M5	-	M5	M8
25	17,5	12	10	9	40	M5	-	M6	M10x1,25
32	21,5	13	16	9	45	G 1/8	17	M8	M12x1,25
40	21,5	13	16	9	52	G 1/8	17	M8	M12x1,25
50	26,5	15	20	11	64	G 1/4	21	M10	M16x1,5
63	26,5	15	25	14	77	G 1/4	21	M10	M16x1,5

Kurzhubzylinder, Serie SSI, doppeltwirkend, mit Magnetkolben

Serie SSI

2024-08-09

R412019811

Kolben-Ø	A ±0,3	AF	BG	ØDT	E	EE	F	KF	KK 1)
80	34	21	30	17,5	98	G 3/8	26	M16	M20x1,5
100	33	27	30	17,5	117	G 3/8	26	M20	M20x1,5

Kolben-Ø	KK 2)	KV 1)	KV 2)	KW 1)	KW 2)	LB max.	ØMM f8	OH	PL
12	M5	7	8	2,2	2,7	3,5	6	-	5,5
16	M6	10	10	3,2	3,2	3,5	8	-	5,5
20	M8	13	13	4	4	5,5	10	-	5,5
25	M10x1,25	17	17	6	6	5,5	12	-	5,5
32	M14x1,5	18	22	6	8	5,5	16	27	7,5
40	M14x1,5	18	22	6	8	5,5	16	31	7,5
50	M18x1,5	24	27	8	9	8	20	39	10,5
63	M18x1,5	24	27	8	9	10,5	20	45,5	10,5
80	M22x1,5	30	32	10	10	13,5	25	59	12,5
100	M26x1,5	30	41	10	13,5	13,5	32	65	14

Kolben-Ø	ØRR	RT	SW	TG	WH 3)	WH 4)	X1	X2	ZA±0,2
12	3,7	M4	5	15,5 ±0,3	3,5 ±1,5	3,5 ±1,5	0	0	28
16	3,7	M4	7	20 ±0,3	3,5 ±1,5	3,5 ±1,5	0	0	30,5
20	5,55	M6	8	25,5 ±0,3	4,5 ±1,5	4,5 ±1,5	5,7	4,275	31,5
25	5,55	M6	10	28 ±0,3	5 ±1,5	5 ±1,5	6	5	32,5
32	5,55	M6	13	34 ±0,3	7 ±2	7 ±2	8,5	7,5	33
40	5,55	M6	13	40 ±0,3	7 ±2	7 ±2	10,75	11	39,5
50	7,4	M8	17	50 ±0,5	8 ±2	7 ±2	14	13	40,5
63	9,3	M10	17	60 ±0,5	8 ±2	7 ±2	17	17	46
80	11,2	M12	22	77 ±0,5	10 ±2	9,5 ±2	23,5	21	53,5
100	11,2	M12	27	94 ±0,5	12 ±2,5	10,5 ±2,5	31	28	63

Kolben-Ø	ZB±2 3)	ZB±2 4)
12	31,5	31,5
16	34	34
20	36	36
25	37,5	37,5
32	40	40
40	46,5	46,5
50	48,5	47,5
63	54	53
80	63,5	63
100	75	73,5

1) Kompatibel zu Kolbenstangenzubehör

2) Kompatibel zu Fremdprodukten

3) Innengewinde

4) Außengewinde

Kurzhubzylinder, Serie SSI, doppeltwirkend, mit Magnetkolben

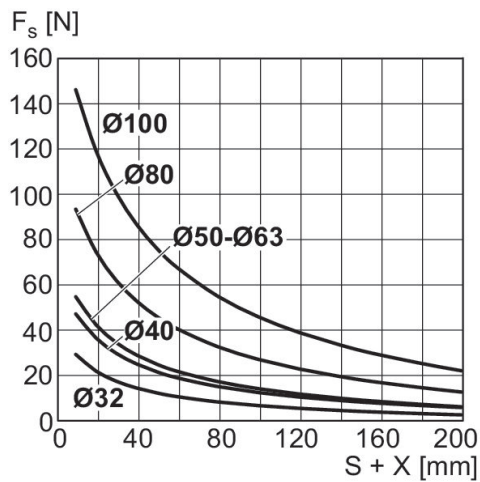
Serie SSI

2024-08-09

R412019811

Maximal zulässige Seitenkraft

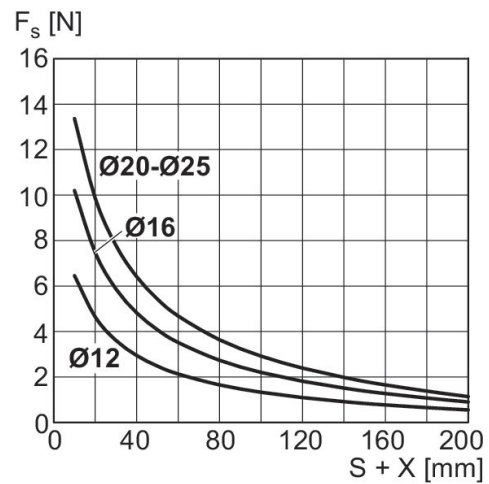
Ø 32 ... 100 mm



X = Abstand zwischen Kraftangriffspunkt und Zylinderdeckel
 F_s = Seitenkraft
 S = Hub

Maximal zulässige Seitenkraft

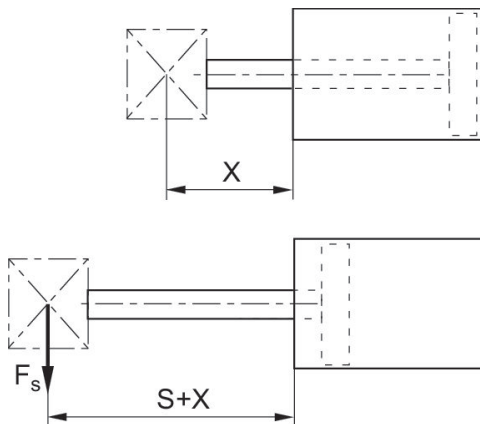
Ø 12 ... 25 mm



X = Abstand zwischen Kraftangriffspunkt und Zylinderdeckel
 F_s = Seitenkraft
 S = Hub

Maximal zulässige Seitenkraft

Ø 12 ... 25 mm



X = Abstand zwischen Kraftangriffspunkt und Zylinderdeckel
 F_s = Seitenkraft
 S = Hub

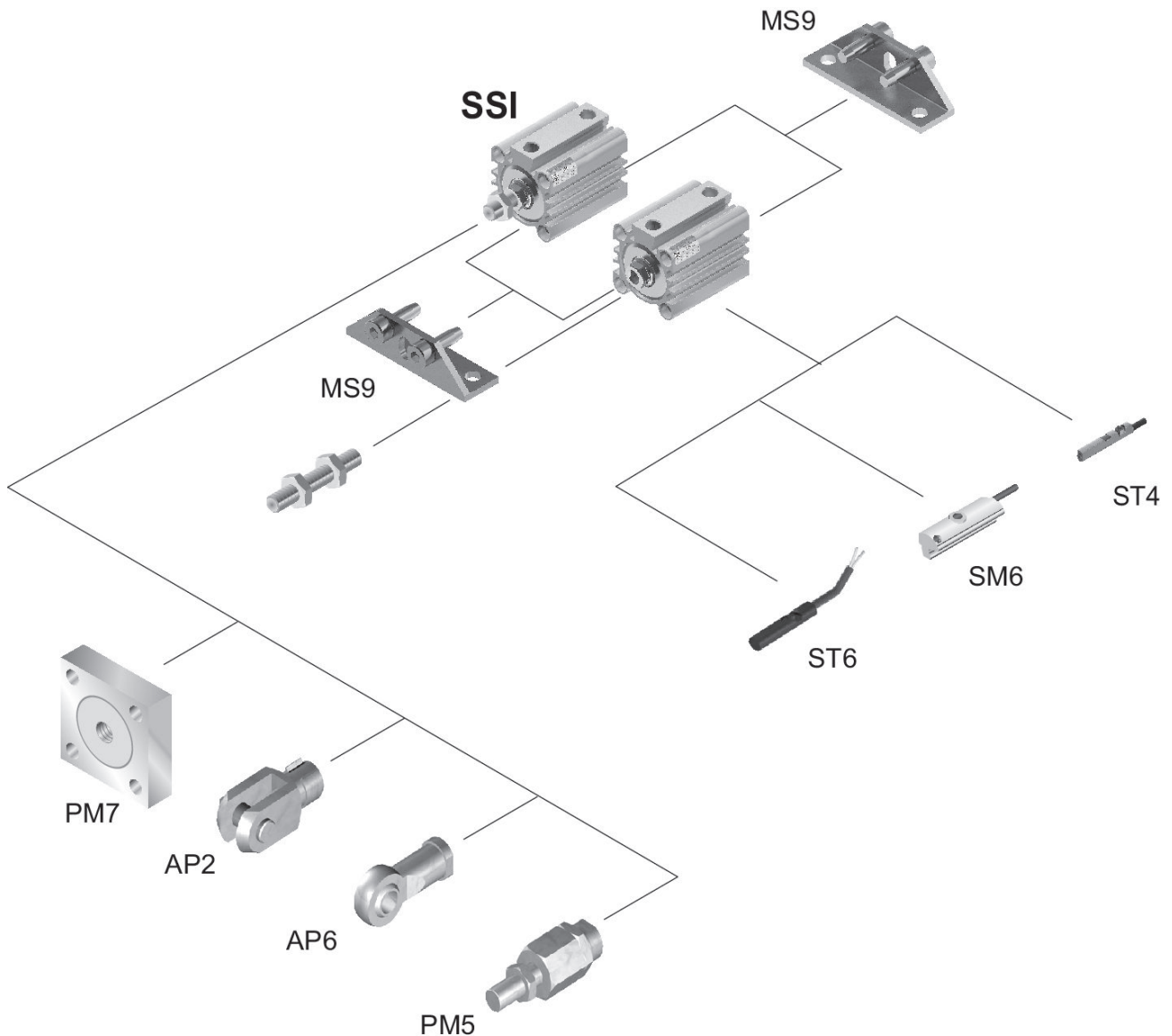
Kurzhubzylinder, Serie SSI, doppeltwirkend, mit Magnetkolben

Serie SSI

2024-08-09

R412019811

Übersichtszeichnung



Benutzen Sie unseren Internetkonfigurator, um Varianten mit Außengewinde zu bestellen.

HINWEIS: Diese Übersichtszeichnung dient zur Orientierung, an welcher Stelle die unterschiedlichen Zubehörteile am Zylinder befestigt werden können. Dazu wurde die Darstellung vereinfacht. Eine konkrete Ableitung maßlicher Gegebenheiten ist deshalb nicht zulässig.