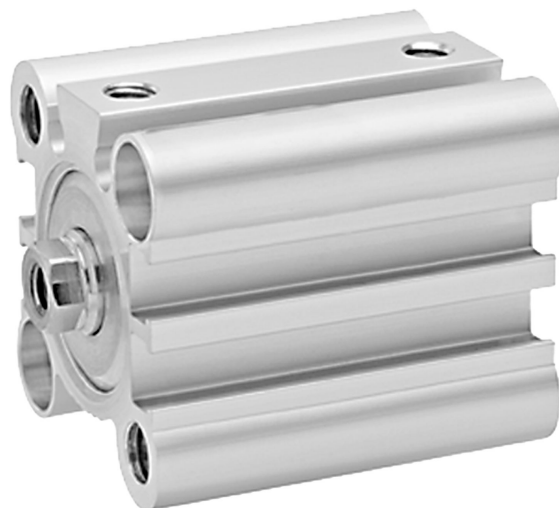


Kurzhubzylinder, Serie SSI

R412019810

Allgemeine Serieninformationen
AVENTICS Serie SSI Kurzhubzylinder (ISO
15524)

- Die AVENTICS Serie SSI umfasst Kurzhubzylinder nach der neuesten ISO-Norm 15524. Die Zylinder sind kompakt und dank gewichtsoptimierter Profile bis zu 30 % leichter als vergleichbare Zylinder. Darüber hinaus bieten sie ein hohes Maß an Flexibilität bei der Sensormontage und eine äußerst wirksame elastische Dämpfung.



Technische Daten

Branche	Industrie
Normen	ISO 15524
Kolben-Ø	16 mm
Hub	15 mm
Anschlüsse	M5
Wirkprinzip	doppeltwirkend
Dämpfung	elastische Dämpfung
Magnetkolben	Kolben mit Magnet
Umgebungsanforderungen	Industriestandard
Kolbenstange	einseitig
Abstreifer	Standard Industrieabstreifer
Druck zur Bestimmung der Kolbenkräfte	6,3 bar
Kolbenkraft einfahrend	95 N
Kolbenkraft ausfahrend	127 N
Umgebungstemperatur min.	-20 °C

Umgebungstemperatur max.	80 °C
Betriebsdruck min.	1 bar
Betriebsdruck max.	10 bar
Kolbenstangengewinde	M4
Aufschlagenergie	0.06 J
Gewicht 0 mm Hub	0.064 kg
Gewicht +10 mm Hub	0.017 kg
Hub max.	100 mm
Medium	Druckluft
Mediumstemperatur min.	-20 °C
Mediumstemperatur max.	80 °C
Max. Partikelgröße	50 µm
Ölgehalt der Druckluft min.	0 mg/m ³
Ölgehalt der Druckluft max.	5 mg/m ³

Werkstoff

Kolbenstange	Nichtrostender Stahl
Werkstoff Abstreifer	Nitril-Butadien-Kautschuk
Werkstoff Dichtungen	Nitril-Butadien-Kautschuk
Werkstoff Deckel vorne	Messing
Zylinderrohr	Aluminium
Deckel hinten	Aluminium
Materialnummer	R412019810

Technische Informationen

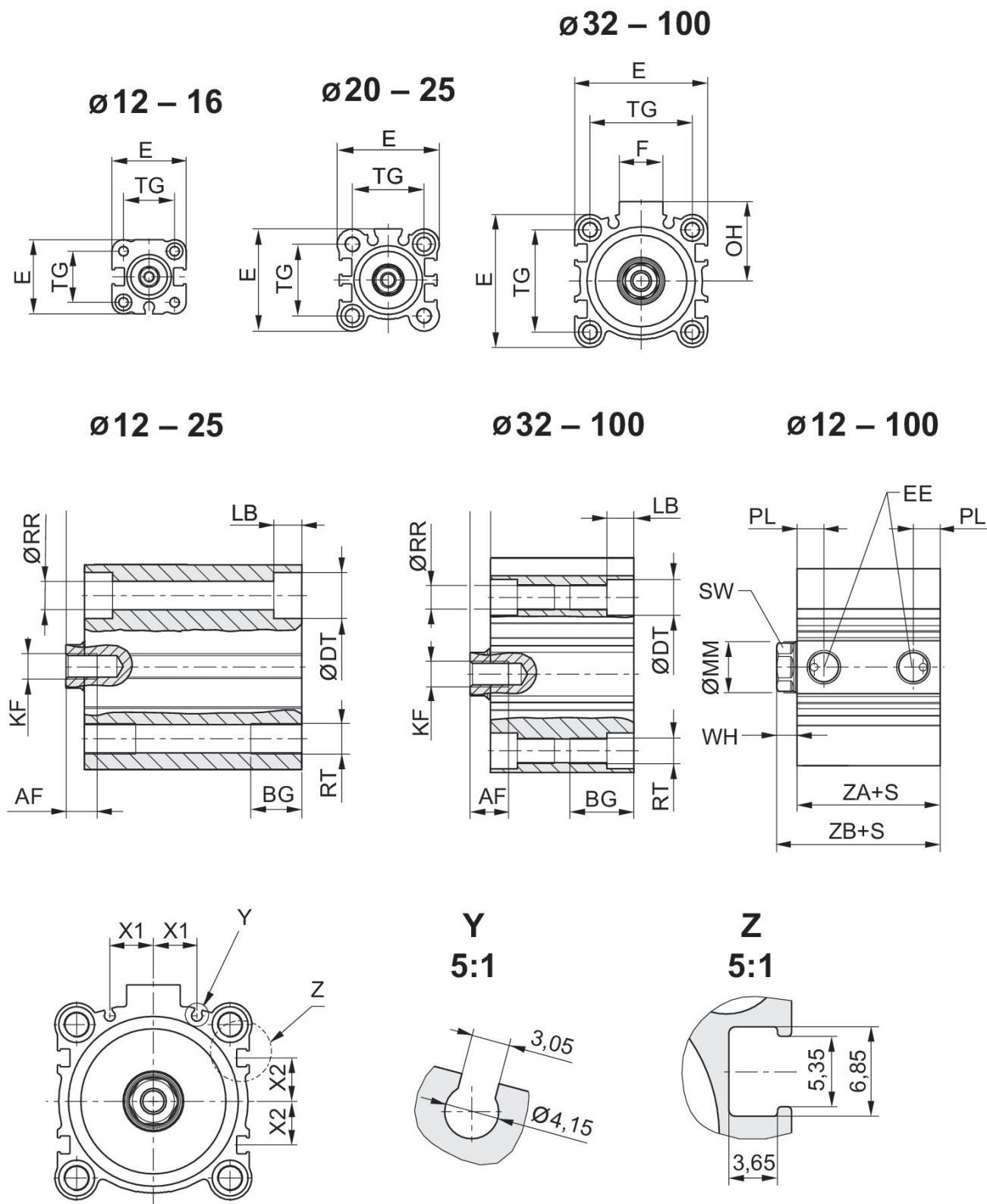
Benutzen Sie unseren Internetkonfigurator, um Varianten mit Außengewinde zu bestellen.

Der Drucktaupunkt muss mindestens 15 °C unter der Umgebungs- und Mediumstemperatur liegen und darf max. 3 °C betragen.

Der Ölgehalt der Druckluft muss über die gesamte Lebensdauer konstant bleiben.

Verwenden Sie ausschließlich von AVENTICS zugelassene Öle. Weitere Informationen finden Sie im Dokument „Technische Informationen“ (erhältlich im <https://www.emerson.com/de-de/support>).

Abmessungen



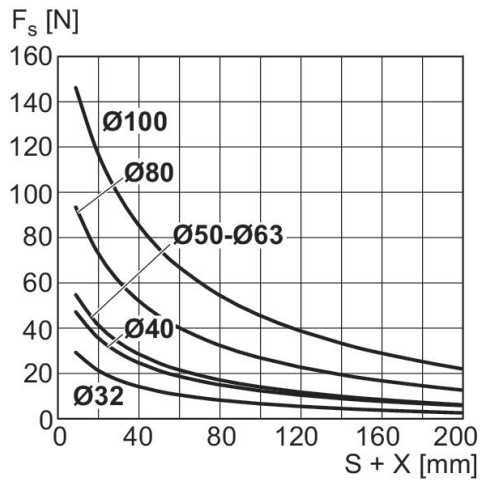
S = Hub

Kolben-Ø	AF	BG	ØDT	E	EE	F	KF	LB max.	ØMM f8
12	6	7	6.5	25	M5	-	M3	3.5	6
16	8	7	6.5	29	M5	-	M4	3.5	8
20	7	10	9	36	M5	-	M5	5.5	10
25	12	10	9	40	M5	-	M6	5.5	12
32	13	16	9	45	G 1/8	17	M8	5.5	16
40	13	16	9	52	G 1/8	17	M8	5.5	16
50	15	20	11	64	G 1/4	21	M10	8	20
63	15	25	14	77	G 1/4	21	M10	10.5	20
80	21	30	17.5	98	G 3/8	26	M16	13.5	25
100	27	30	17.5	117	G 3/8	26	M20	13.5	32

Kolben-Ø	OH	PL	ØRR	RT	SW	TG	WH	X1	X2
12	-	5.5	3.7	M4	5	15,5 ±0,3	3,5 ±1,5	0	0
16	-	5.5	3.7	M4	7	20 ±0,3	3,5 ±1,5	0	0
20	-	5.5	5.55	M6	8	25,5 ±0,3	4,5 ±1,5	5.7	4.3
25	-	5.5	5.55	M6	10	28 ±0,3	5 ±1,5	6	5
32	27	7.5	5.55	M6	13	34 ±0,3	7 ±2	8.5	7.5
40	31	7.5	5.55	M6	13	40 ±0,3	7 ±2	10.8	11
50	39	10.5	7.4	M8	17	50 ±0,5	8 ±2	14	13
63	45.5	10.5	9.3	M10	17	60 ±0,5	8 ±2	17	17
80	59	12.5	11.2	M12	22	77 ±0,5	10 ±2	23.5	21
100	65	14	11.2	M12	27	94 ±0,5	12 ±2,5	31	28

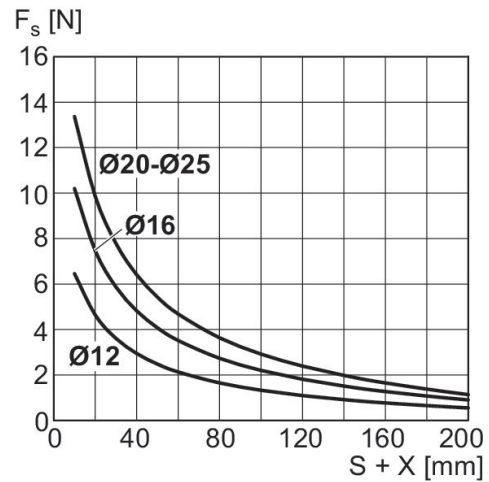
Kolben-Ø	ZA±0,2	ZB±2
12	28	31.5
16	30.5	34
20	31.5	36
25	32.5	37.5
32	33	40
40	39.5	46.5
50	40.5	48.5
63	46	54
80	53.5	63.5
100	63	75

Maximal zulässige Seitenkraft Ø 32 ... 100 mm



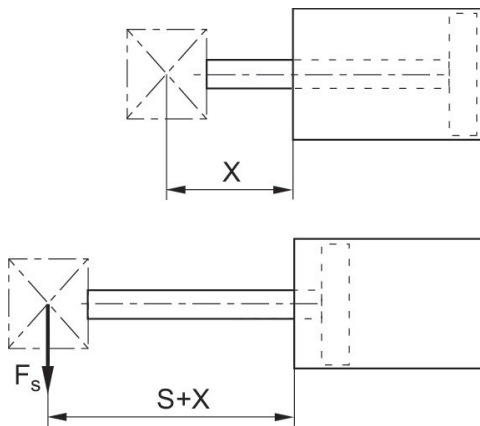
X = Abstand zwischen Kraftangriffspunkt und Zylinderdeckel
 F_s = Seitenkraft
 S = Hub

Maximal zulässige Seitenkraft Ø 12 ... 25 mm



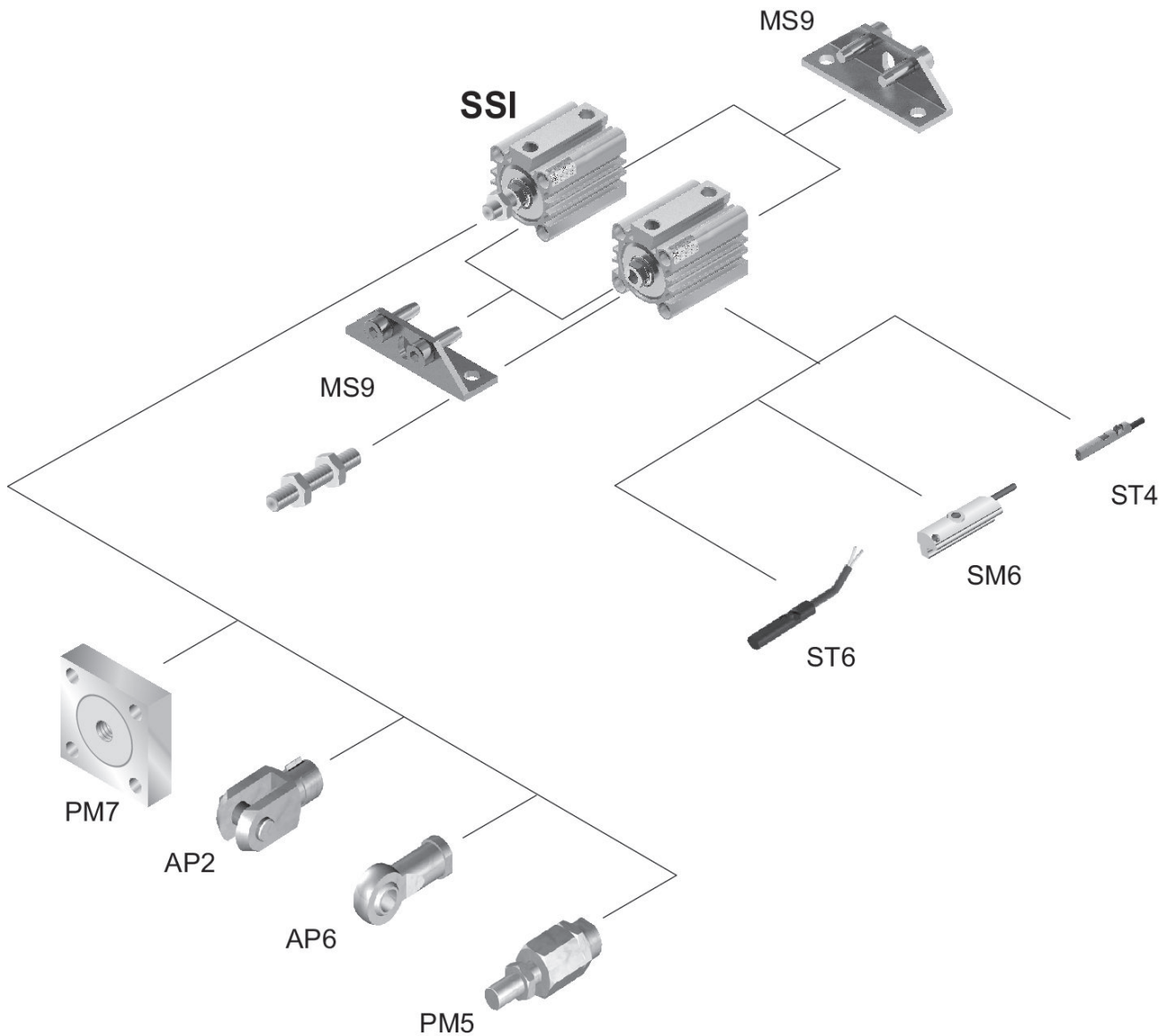
X = Abstand zwischen Kraftangriffspunkt und Zylinderdeckel
 F_s = Seitenkraft
 S = Hub

Maximal zulässige Seitenkraft Ø 12 ... 25 mm



X = Abstand zwischen Kraftangriffspunkt und Zylinderdeckel
 F_s = Seitenkraft
 S = Hub

Übersichtszeichnung



Benutzen Sie unseren Internetkonfigurator, um Varianten mit Außengewinde zu bestellen.
HINWEIS: Diese Übersichtszeichnung dient zur Orientierung, an welcher Stelle die unterschiedlichen Zubehörteile am Zylinder befestigt werden können. Dazu wurde die Darstellung vereinfacht. Eine konkrete Ableitung maßlicher Gegebenheiten ist deshalb nicht zulässig.