

Cilindro a corsa breve, Serie SSI

R412019809

Informazioni sul prodotto

Cilindri a corsa breve AVENTICS Serie SSI (ISO 15524)

- La serie AVENTICS SSI è costituita da cilindri a corsa breve conformi al più recente standard ISO 15524. I cilindri sono compatti e fino al 30% più leggeri rispetto ai cilindri paragonabili, grazie ai profili ottimizzati per il peso. Inoltre, questi cilindri offrono un elevato grado di flessibilità nel montaggio del sensore e un ammortizzamento elastico estremamente efficace.



Dati tecnici

Settore	Industria
Norme	ISO 15524
Ø pistone	16 mm
Corsa	10 mm
Raccordi	M5
Principio attivo	a doppio effetto
Ammortizzamento	ammortizzamento elastico
Pistone magnetico	Pistone con magnete
Requisiti ambientali	Standard industriale
Asta pistone	unilaterale
Raschia-asta	Raschia-asta industriale standard
Pressione per determinare le forze del pistone	6,3 bar
Forza del pistone in entrata	95 N
Forza del pistone in uscita	127 N
Temperatura ambiente min.	-20 °C

Temperatura ambiente max.	80 °C
Pressione di esercizio min.	1 bar
Pressione di esercizio max	10 bar
Filettatura asta pistone	M4
Energia d'urto	0.06 J
Peso corsa da 0 mm	0.064 kg
Peso corsa da +10 mm	0.017 kg
Corsa max.	100 mm
Fluido	Aria compressa
Temperatura del fluido min.	-20 °C
Temperatura del fluido max.	80 °C
Dimensione max. particella	50 µm
Contenuto di olio dell'aria compressa min.	0 mg/m ³
Contenuto di olio dell'aria compressa max.	5 mg/m ³

Materiale

Asta pistone	Acciaio inox
Materiale raschia-asta	Gomma nitrile-butadiene
Materiale guarnizioni	Gomma nitrile-butadiene
Materiale coperchio anteriore	Ottone
Canna del cilindro	Alluminio
Coperchio terminale	Alluminio
Codice	R412019809

Informazioni tecniche

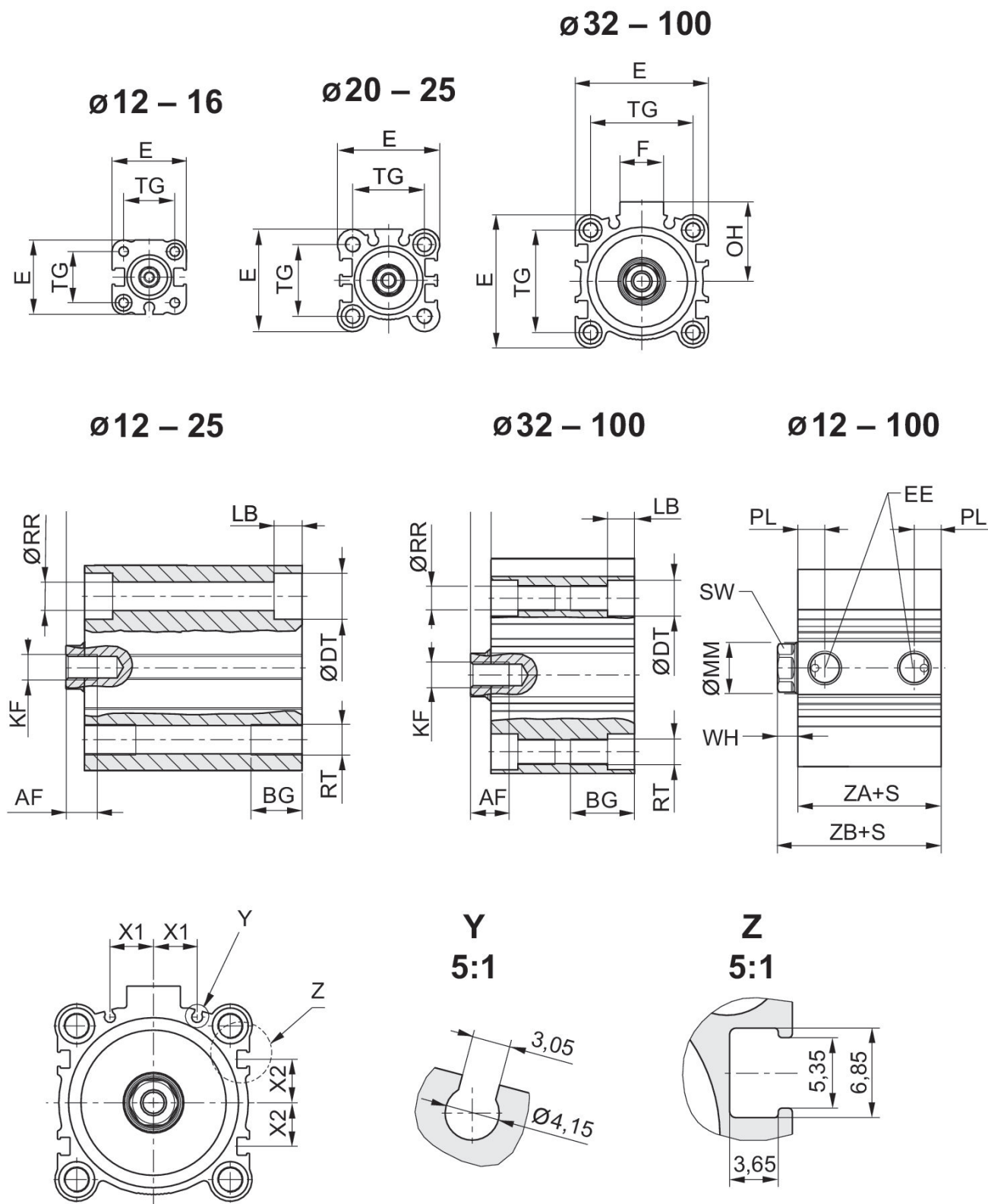
Servirsi del nostro configuratore Internet per ordinare varianti con filettatura esterna.

Il punto di rugiada in pressione deve essere inferiore alla temperatura ambiente e a quella del fluido di almeno 15 °C e non superare il valore di 3 °C .

Il contenuto di olio dell'aria compressa deve rimanere costante per tutta la durata.

Utilizzare esclusivamente oli omologati da AVENTICS. Per maggiori informazioni consultare il documento "Informazioni tecniche" (disponibile nel <https://www.emerson.com/en-us/support>).

Dimensioni



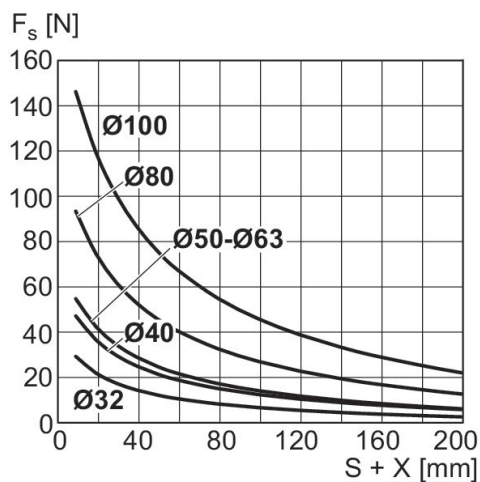
S = corsa

Ø pistone	AF	BG	ØDT	E	EE	F	KF	LB max.	ØMM f8
12	6	7	6.5	25	M5	-	M3	3.5	6
16	8	7	6.5	29	M5	-	M4	3.5	8
20	7	10	9	36	M5	-	M5	5.5	10
25	12	10	9	40	M5	-	M6	5.5	12
32	13	16	9	45	G 1/8	17	M8	5.5	16
40	13	16	9	52	G 1/8	17	M8	5.5	16
50	15	20	11	64	G 1/4	21	M10	8	20
63	15	25	14	77	G 1/4	21	M10	10.5	20
80	21	30	17.5	98	G 3/8	26	M16	13.5	25
100	27	30	17.5	117	G 3/8	26	M20	13.5	32

Ø pistone	OH	PL	ØRR	RT	SW	TG	WH	X1	X2
12	-	5.5	3.7	M4	5	15,5 ±0,3	3,5 ±1,5	0	0
16	-	5.5	3.7	M4	7	20 ±0,3	3,5 ±1,5	0	0
20	-	5.5	5.55	M6	8	25,5 ±0,3	4,5 ±1,5	5.7	4.3
25	-	5.5	5.55	M6	10	28 ±0,3	5 ±1,5	6	5
32	27	7.5	5.55	M6	13	34 ±0,3	7 ±2	8.5	7.5
40	31	7.5	5.55	M6	13	40 ±0,3	7 ±2	10.8	11
50	39	10.5	7.4	M8	17	50 ±0,5	8 ±2	14	13
63	45.5	10.5	9.3	M10	17	60 ±0,5	8 ±2	17	17
80	59	12.5	11.2	M12	22	77 ±0,5	10 ±2	23.5	21
100	65	14	11.2	M12	27	94 ±0,5	12 ±2,5	31	28

Ø pistone	ZA±0,2	ZB±2
12	28	31.5
16	30.5	34
20	31.5	36
25	32.5	37.5
32	33	40
40	39.5	46.5
50	40.5	48.5
63	46	54
80	53.5	63.5
100	63	75

Forza laterale max. consentita
Ø 32 ... 100 mm



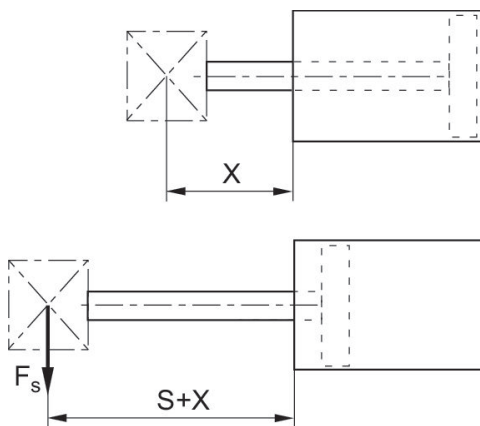
X = X = distanza tra forza e testata del cilindro
FS = forza laterale
S = corsa

Forza laterale max. consentita
Ø 12 ... 25 mm



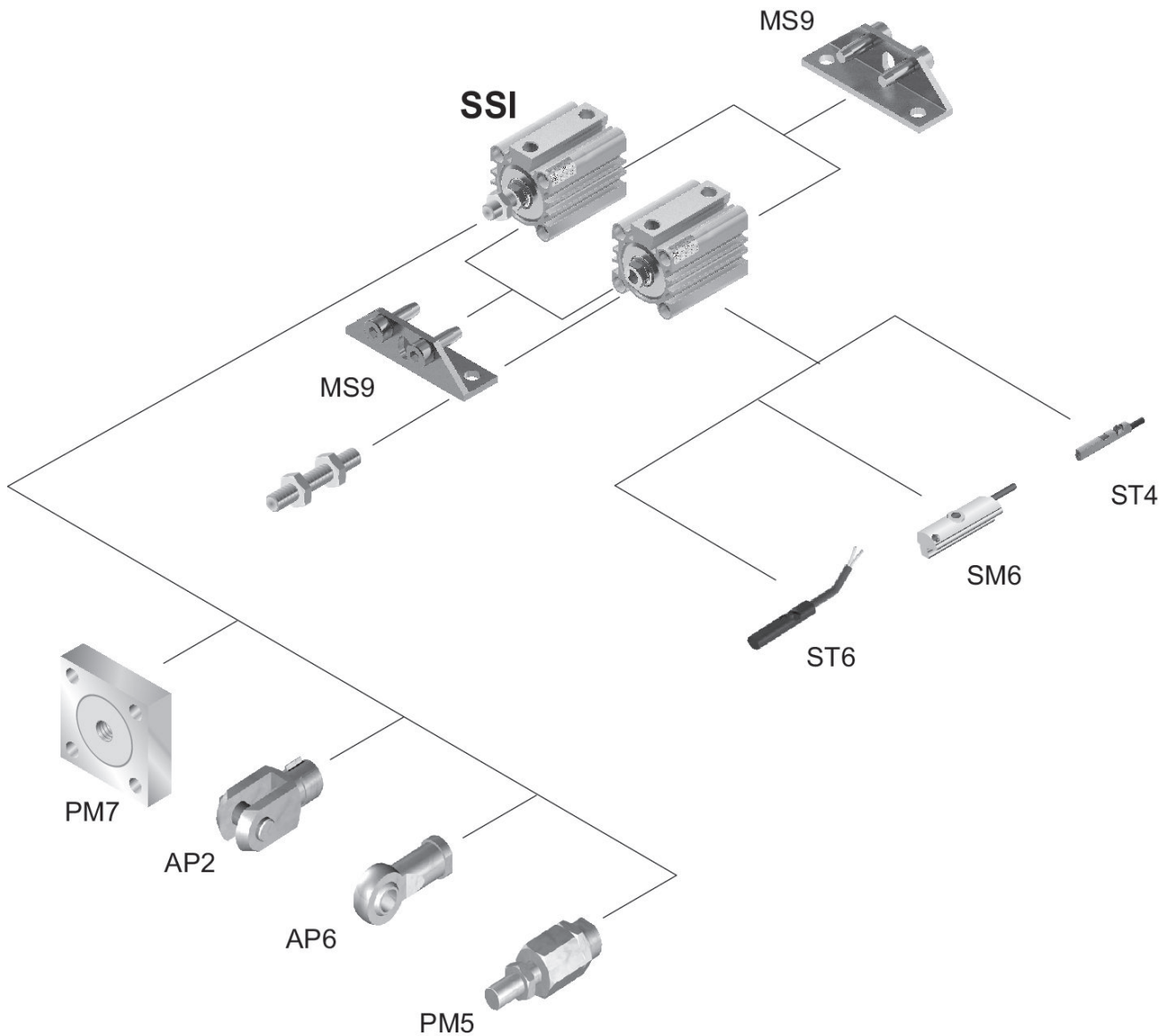
X = X = distanza tra forza e testata del cilindro
FS = forza laterale
S = corsa

Forza laterale max. consentita
Ø 12 ... 25 mm



X = X = distanza tra forza e testata del cilindro
FS = forza laterale
S = corsa

Disegno di riepilogo



Servirsi del nostro configuratore Internet per ordinare varianti con filettatura esterna.

NOTA: Questo disegno di riepilogo serve da orientamento per il punto di fissaggio dei diversi accessori al cilindro. Per questo l'illustrazione è stata semplificata. Non sono consentite deduzioni concrete di dati di misurazione.