

Cilindro de curso curto, Série SSI

R412019808

Informações sobre produtos
AVENTICS Série SSI Cilindros de curso
reduzido (ISO 15524)

- Os cilindros de curso reduzido AVENTICS Série SSI estão em conformidade com o padrão ISO 15524 mais recente. Os cilindros são compactos e até 30% mais leves do que os cilindros comparáveis, graças aos perfis de peso otimizados. Além disso, eles fornecem um alto grau de flexibilidade na montagem do sensor e amortecimento elástico extremamente efetivo.



Dados técnicos

Setor	Indústria
Normas	ISO 15524
Ø De pistão	16 mm
Curso	5 mm
Conexões	M5
Princípio de ação	com efeito duplo
Amortecimento	Amortecimento elástico
Pistões magnéticos	Pistão com ímã
Exigências ambientais	Padrão industrial
Haste do pistão	unilateral
Separador	Separador industrial padrão
Pressão para definir as forças de pistão	6,3 bar
Força de pistão em retração	95 N
Força de pistão em extensão	127 N
Temperatura ambiente mín.	-20 °C

Temperatura ambiente máx.	80 °C
Pressão de operação mín.	1 bar
Pressão de operação máx	10 bar
Rosca de biela do pistão	M4
Energia de impacto	0.06 J
Peso 0 mm curso	0.064 kg
Peso +10 mm curso	0.017 kg
Curso máx.	100 mm
Fluido	Ar comprimido
Temperatura mín. do#fluido.	-20 °C
Temperatura máx. do#fluido.	80 °C
Tamanho máx. da partícula	50 µm
Teor de óleo do ar comprimido min.	0 mg/m ³
Teor de óleo do ar comprimido máx.	5 mg/m ³

Material

Haste do pistão	Aço inoxidável
Material separador	Borracha de nitrilbutadieno
Material de vedações	Borracha de nitrilbutadieno
Material da tampa frontal	Latão
Tubo de cilindro	Alumínio
Tampa final	Alumínio
Nº de material	R412019808

Informações técnicas

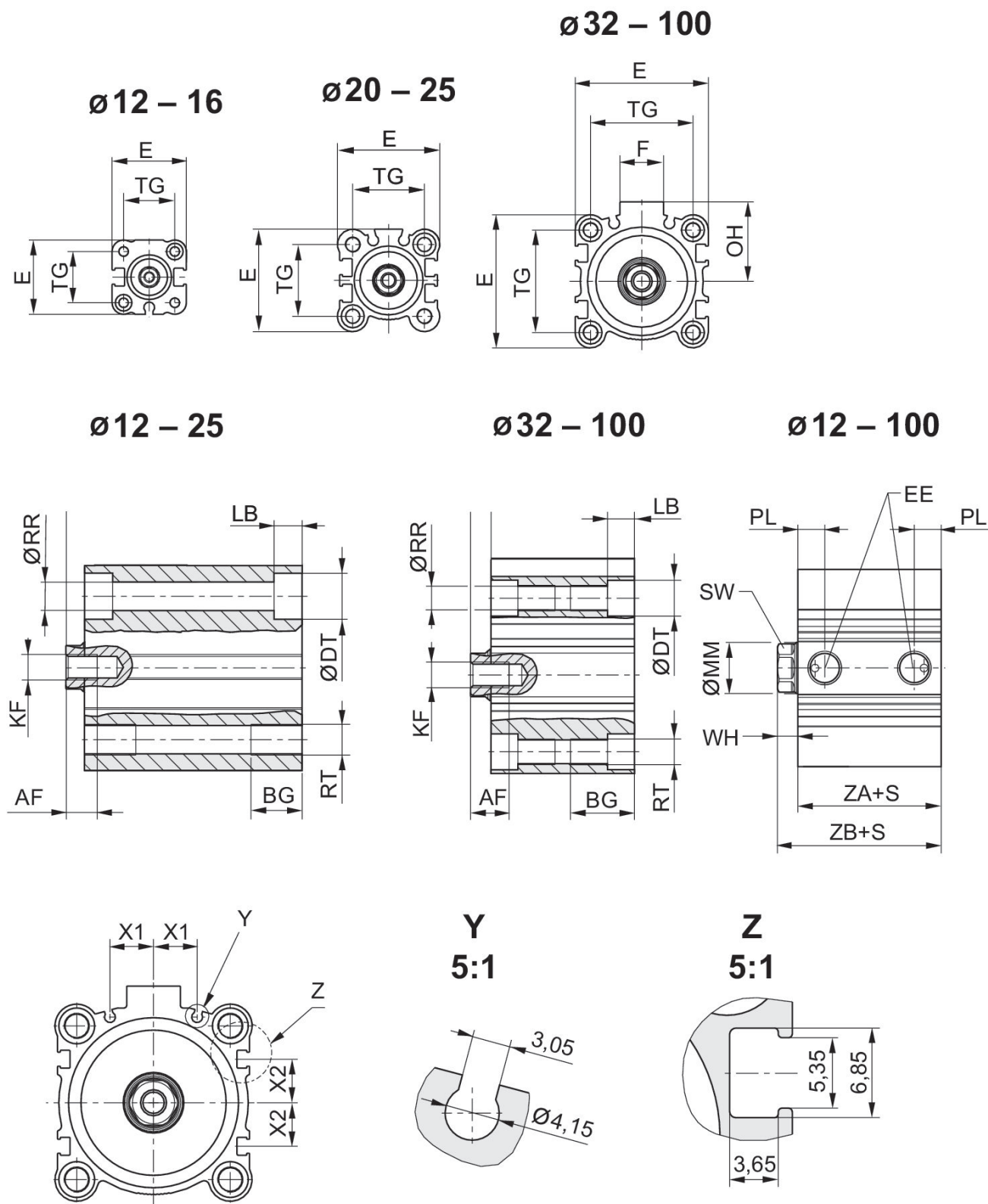
Utilize o nosso configurador de internet para pedir variantes com rosca externa.

O ponto de condensação de pressão deve ser pelo menos 15 °C abaixo da temperatura ambiente e do fluido e um máximo de 3 °C .

O teor de óleo do ar comprimido deve permanecer constante durante toda a vida útil.

Por favor, use exclusivamente óleos autorizados pela AVENTICS. Para mais informações consulte o documento "Informações técnicas" (disponíveis no <https://www.emerson.com/en-us/support>).

Dimensões



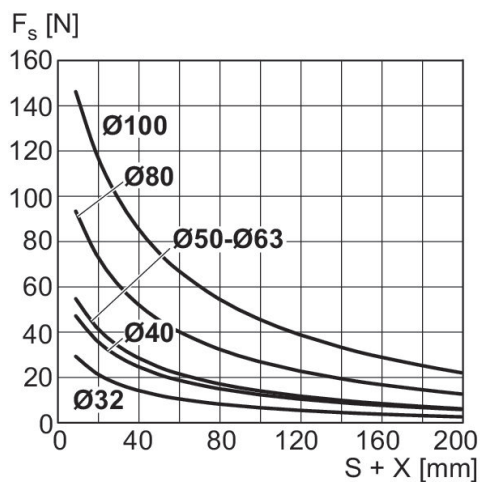
S = curso

Ø De pistão	AF	BG	ØDT	E	EE	F	KF	LB máx.	ØMM f8
12	6	7	6.5	25	M5	-	M3	3.5	6
16	8	7	6.5	29	M5	-	M4	3.5	8
20	7	10	9	36	M5	-	M5	5.5	10
25	12	10	9	40	M5	-	M6	5.5	12
32	13	16	9	45	G 1/8	17	M8	5.5	16
40	13	16	9	52	G 1/8	17	M8	5.5	16
50	15	20	11	64	G 1/4	21	M10	8	20
63	15	25	14	77	G 1/4	21	M10	10.5	20
80	21	30	17.5	98	G 3/8	26	M16	13.5	25
100	27	30	17.5	117	G 3/8	26	M20	13.5	32

Ø De pistão	OH	PL	ØRR	RT	SW	TG	WH	X1	X2
12	-	5.5	3.7	M4	5	15,5 ±0,3	3,5 ±1,5	0	0
16	-	5.5	3.7	M4	7	20 ±0,3	3,5 ±1,5	0	0
20	-	5.5	5.55	M6	8	25,5 ±0,3	4,5 ±1,5	5.7	4.3
25	-	5.5	5.55	M6	10	28 ±0,3	5 ±1,5	6	5
32	27	7.5	5.55	M6	13	34 ±0,3	7 ±2	8.5	7.5
40	31	7.5	5.55	M6	13	40 ±0,3	7 ±2	10.8	11
50	39	10.5	7.4	M8	17	50 ±0,5	8 ±2	14	13
63	45.5	10.5	9.3	M10	17	60 ±0,5	8 ±2	17	17
80	59	12.5	11.2	M12	22	77 ±0,5	10 ±2	23.5	21
100	65	14	11.2	M12	27	94 ±0,5	12 ±2,5	31	28

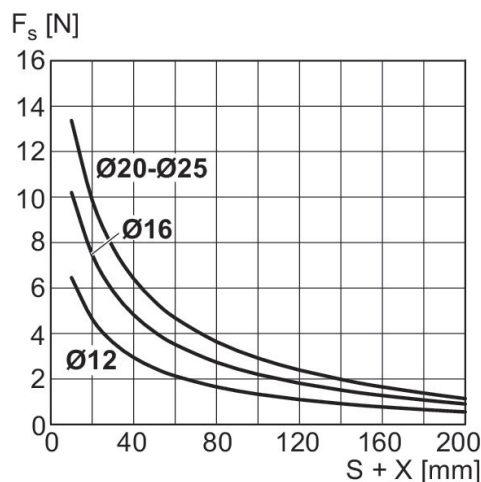
Ø De pistão	ZA±0,2	ZB±2
12	28	31.5
16	30.5	34
20	31.5	36
25	32.5	37.5
32	33	40
40	39.5	46.5
50	40.5	48.5
63	46	54
80	53.5	63.5
100	63	75

Força lateral máxima permitida Ø 32 ... 100 mm



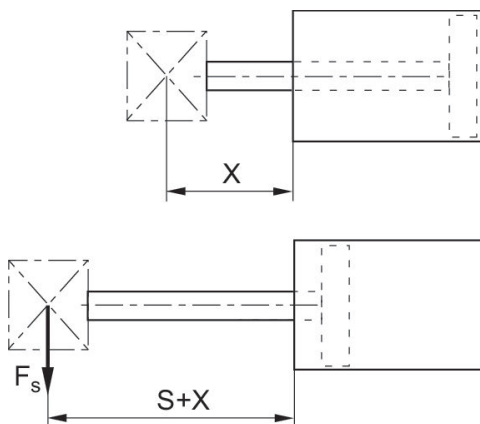
X = distância entre força e tampa de cilindro
FS = Força lateral
S = curso

Força lateral máxima permitida Ø 12 ... 25 mm



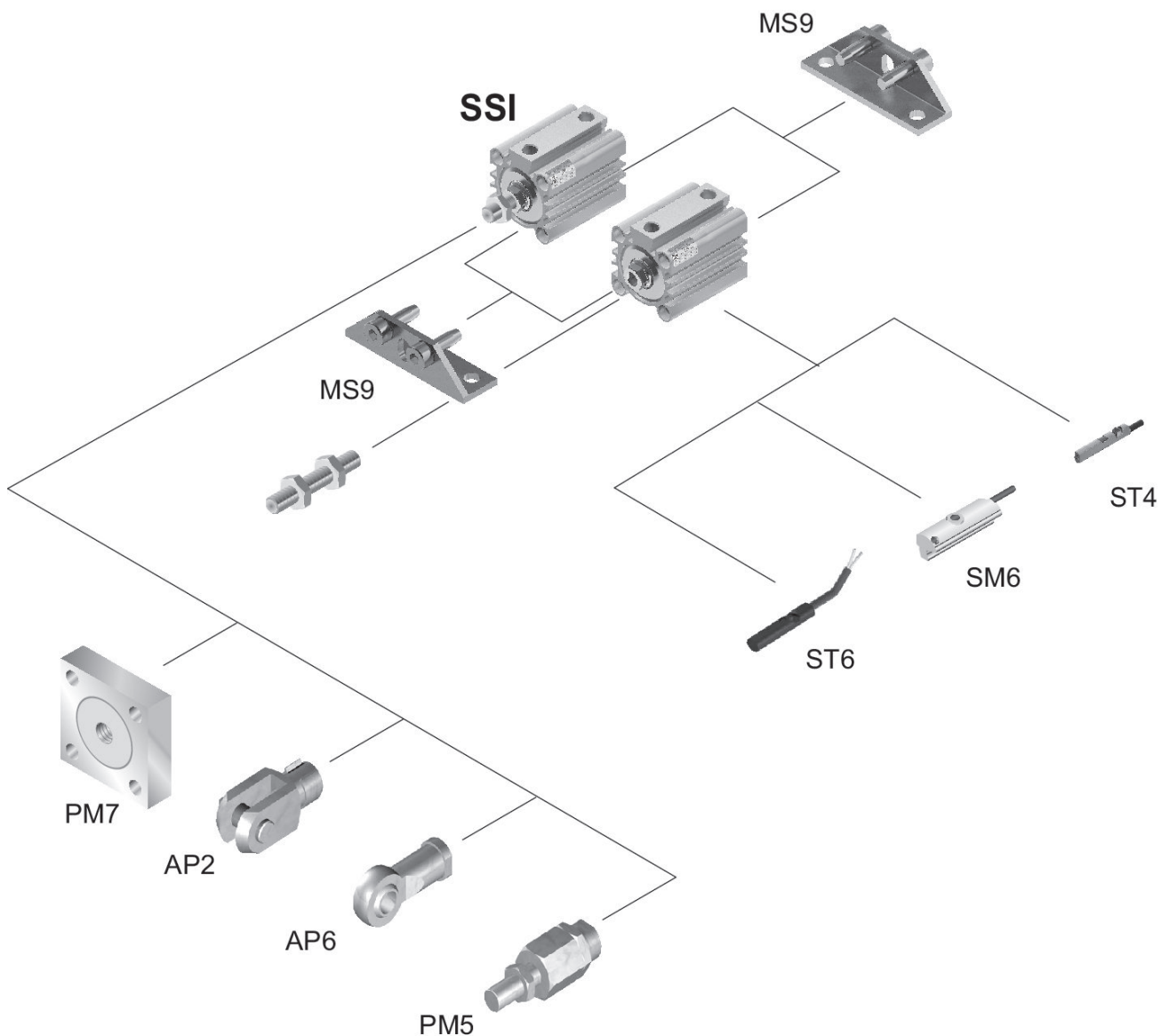
X = distância entre força e tampa de cilindro
FS = Força lateral
S = curso

Força lateral máxima permitida Ø 12 ... 25 mm



X = distância entre força e tampa de cilindro
FS = Força lateral
S = curso

Vista geral



Utilize o nosso configurador de internet para pedir variantes com rosca externa.

NOTA: Este desenho com uma vista geral serve como orientação para os locais onde os diferentes acessórios podem ser fixados no cilindro. A ilustração foi simplificada para este fim. Por isso, não devem ser tiradas conclusões quanto às verdadeiras medidas e dimensões das peças.