

短いストロークシリンダー, シリーズ SSI, ダブル動作, 電磁ピストン付き

シリーズ
SSI

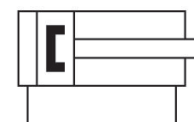
2024-08-09

R412019808

- 簡単な組み立てとクランプの動き、狭い設置スペース、短いストロークに最適
- 軽量であるため、可動機械部品への取り付けが可能
- インテリジェントな接続コンセプト
- ピストン径は 12 mm から 100 mm まで
- ピストンロッド、単動または複動シリンダ、中空ピストンロッド、フロントプレート付きの非回転バージョン、または磁石なしの短いバージョンとして利用可能

AVENTICS SSI シリーズ ショートストロークシリンダ (ISO 15524)

AVENTICS SSI シリーズは、最新の ISO 規格 15524 に準拠したショートストロークシリンダです。シリンダはコンパクトで、重量が最適化されたプロファイルにより、同等のシリンダよりも最大 30% 軽量です。さらに、センサアセンブリに高度な柔軟性と非常に効果的な弾性クッションを提供します。



技術データ

ブランド

規格

ピストン 径

ストローク

ポート

作動原則

緩衝

電磁ピストン

環境条件

ピストン棒ねじ - タイプ

ピストン棒ねじ

ピストン棒

スクレーパ

ピストン力を決める圧力

ピストン力 入方向

ピストン力 出方向

最少周囲温度

最高周囲温度

作動圧力 (最小)

産業

ISO 15524

16 mm

5 mm

M5

ダブル動作

弾性緩衝

マグネット付きピストン

業界標準

ピストン棒: 雌ねじ

M4

片側

標準工業用スクレーパ

6,3 bar

95 N

127 N

-20 °C

80 °C

1 bar

短いストロークシリンダー, シリーズ SSI, ダブル動作, 電磁ピストン付き

シリーズ
SSI

2024-08-09

R412019808

作動圧力の最大値	10 bar
戻り力	0.06 J
重量 0 mm ストローク	0.064 kg
重量 +10 mm ストローク	0.017 kg
ストローク 最大	100 mm
中間	圧縮空気
最小の媒体温度	-20 °C
最大の媒体温度	80 °C
最大粒子サイズ	50 µm
圧縮空気のオイル含有量 最小	0 mg/m ³
圧縮空気のオイル含有量 最大	5 mg/m ³

材質

ピストン棒	ステンレススチール
スクレーパ材質	ニトリル・ブタディエンゴム
材質 ガスケット	ニトリル・ブタディエンゴム
材質、フロントカバー	真鍮
シリンダーチューブ	アルミニウム
エンドカバー	アルミニウム
マテリアル番号	R412019808

技術情報

雄ねじ付きの型式のご注文は、弊社のインターネットコンフィギュレータをご利用ください。圧力露点は、環境温度および媒体温度を最低 15 °C 下回る必要があります。最高温度は 3 °C です。

圧縮空気のオイル含有量は、寿命全体をとおして一定である必要があります。

AVENTICS が承認するオイルのみをお使いください。詳細は、「技術情報」という文書をご覧ください (<https://www.emerson.com/en-us/support> にございます)。

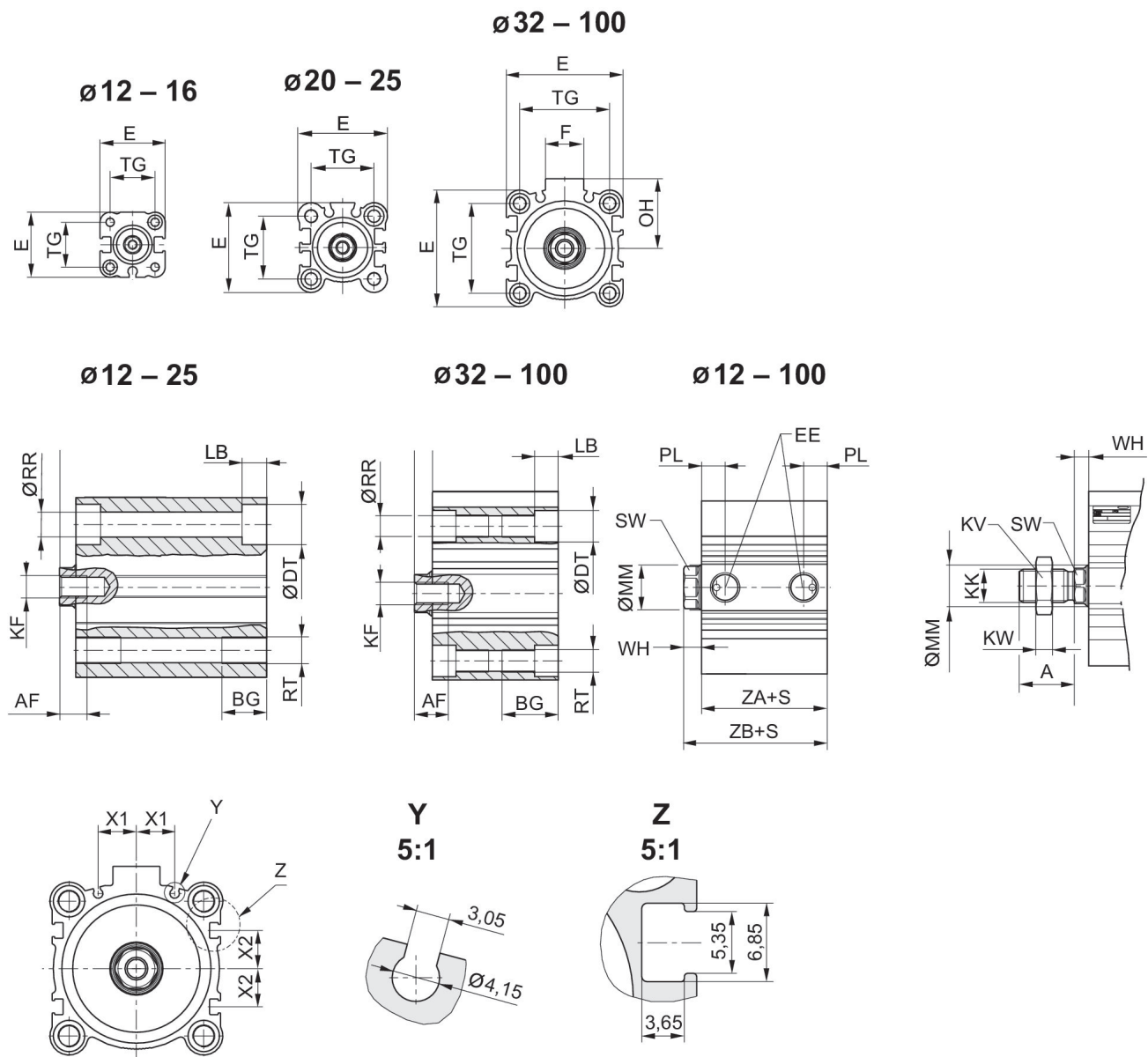
短いストロークシリンダー, シリーズ SSI, ダブル動作, 電磁ピストン付き

シリーズ
SSI

2024-08-09

R412019808

寸法



S = ストローク

ピストン Ø	A ±0.3	AF	BG	ØDT	E	EE	F	KF	KK 1)
12	10,5	6	7	6,5	25	M5	-	M3	M4
16	12	8	7	6,5	29	M5	-	M4	M6
20	14	7	10	9	36	M5	-	M5	M8
25	17,5	12	10	9	40	M5	-	M6	M10x1,25
32	21,5	13	16	9	45	G 1/8	17	M8	M12x1,25
40	21,5	13	16	9	52	G 1/8	17	M8	M12x1,25
50	26,5	15	20	11	64	G 1/4	21	M10	M16x1,5
63	26,5	15	25	14	77	G 1/4	21	M10	M16x1,5

短いストロークシリンダー, シリーズ SSI, ダブル動作, 電磁ピストン付き

シリーズ
SSI

2024-08-09

R412019808

ピストン ̢	A ±0.3	AF	BG	̢DT	E	EE	F	KF	KK 1)
80	34	21	30	17,5	98	G 3/8	26	M16	M20x1,5
100	33	27	30	17,5	117	G 3/8	26	M20	M20x1,5

ピストン ̢	KK 2)	KV 1)	KV 2)	KW 1)	KW 2)	LB 最大	̢MM f8	OH	PL
12	M5	7	8	2,2	2,7	3,5	6	-	5,5
16	M6	10	10	3,2	3,2	3,5	8	-	5,5
20	M8	13	13	4	4	5,5	10	-	5,5
25	M10x1,25	17	17	6	6	5,5	12	-	5,5
32	M14x1,5	18	22	6	8	5,5	16	27	7,5
40	M14x1,5	18	22	6	8	5,5	16	31	7,5
50	M18x1,5	24	27	8	9	8	20	39	10,5
63	M18x1,5	24	27	8	9	10,5	20	45,5	10,5
80	M22x1,5	30	32	10	10	13,5	25	59	12,5
100	M26x1,5	30	41	10	13,5	13,5	32	65	14

ピストン ̢	̢RR	RT	SW	TG	WH 3)	WH 4)	X1	X2	ZA±0,2
12	3,7	M4	5	15,5 ±0,3	3,5 ±1,5	3,5 ±1,5	0	0	28
16	3,7	M4	7	20 ±0,3	3,5 ±1,5	3,5 ±1,5	0	0	30,5
20	5,55	M6	8	25,5 ±0,3	4,5 ±1,5	4,5 ±1,5	5,7	4,275	31,5
25	5,55	M6	10	28 ±0,3	5 ±1,5	5 ±1,5	6	5	32,5
32	5,55	M6	13	34 ±0,3	7 ±2	7 ±2	8,5	7,5	33
40	5,55	M6	13	40 ±0,3	7 ±2	7 ±2	10,75	11	39,5
50	7,4	M8	17	50 ±0,5	8 ±2	7 ±2	14	13	40,5
63	9,3	M10	17	60 ±0,5	8 ±2	7 ±2	17	17	46
80	11,2	M12	22	77 ±0,5	10 ±2	9,5 ±2	23,5	21	53,5
100	11,2	M12	27	94 ±0,5	12 ±2,5	10,5 ±2,5	31	28	63

ピストン ̢	ZB±2 3)	ZB±2 4)
12	31,5	31,5
16	34	34
20	36	36
25	37,5	37,5
32	40	40
40	46,5	46,5
50	48,5	47,5
63	54	53
80	63,5	63
100	75	73,5

1) ピストンロッドアクセサリとの互換性
2) サードパーティ製品との互換性

3) 雌ねじ
4) 雄ねじ

短いストロークシリンダー, シリーズ SSI, ダブル動作, 電磁ピストン付き

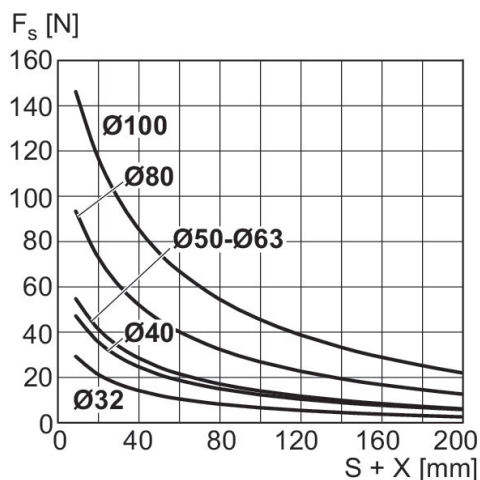
シリーズ
SSI

2024-08-09

R412019808

最大許容横力

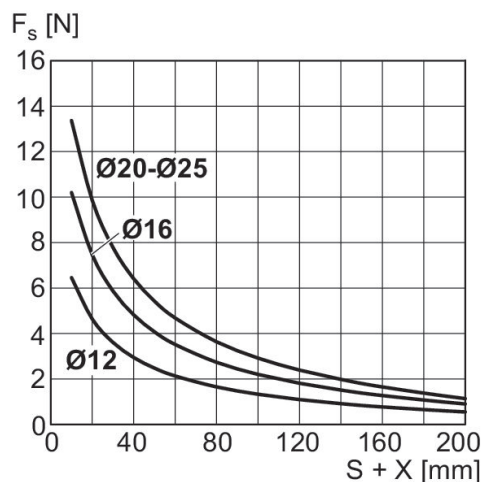
Ø 32 ... 100 mm



X = カ点とシリンダーカバーの間隔
FS = 横力
S = ストローク

最大許容横力

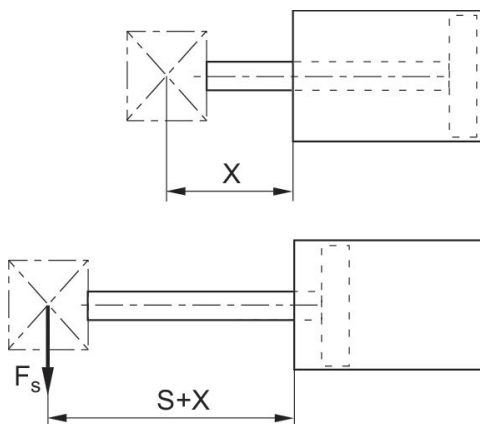
Ø 12 ... 25 mm



X = カ点とシリンダーカバーの間隔
FS = 横力
S = ストローク

最大許容横力

Ø 12 ... 25 mm



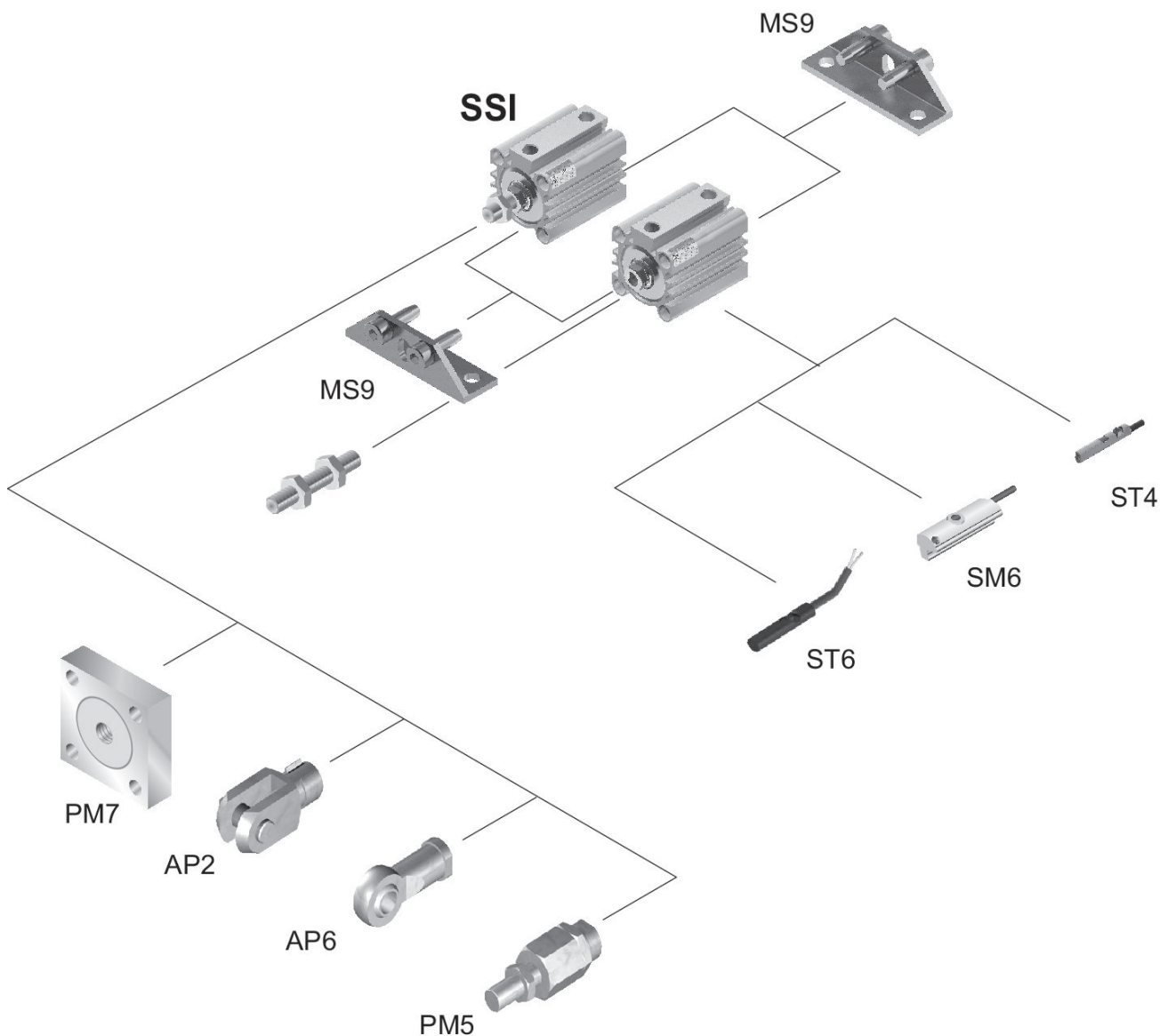
X = カ点とシリンダーカバーの間隔
FS = 横力
S = ストローク

短いストロークシリンダー, シリーズ SSI, ダブル動作, 電磁ピストン付き

シリーズ
SSI

2024-08-09

R412019808
外観図



雄ねじ付きの型式のご注文は、弊社のインターネットコンフィギュレータをご利用ください。
ヒント: この外観図は、さまざまなアクセサリ部品がシリンダーのどこに固定可能かを示しています。この目的で図は簡略化されています。このため、同じ寸法の誘導体は認められません。