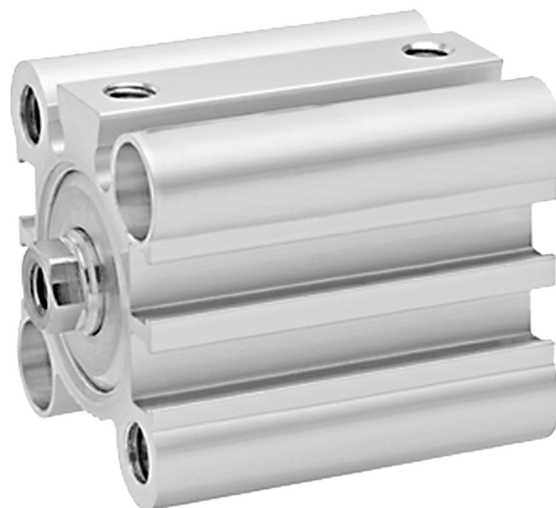


# Vérin à course courte, Série SSI

## R412019808

Informations sur le produit  
Vérins à course courte AVENTICS série SSI  
(ISO 15524)

- La série AVENTICS SSI est constituée de vérins à course courte conformes à la norme ISO 15524. Les vérins sont compacts et jusqu'à 30 % plus légers que les vérins comparables grâce à des profils optimisés en termes de poids. De plus, ils procurent une très grande souplesse dans le montage des capteurs et un amortissement élastique extrêmement efficace.



### Données techniques

Secteur	Industrie
Normes	ISO 15524
Ø du piston	16 mm
Course	5 mm
Orifices	M5
Principe de fonctionnement	À double effet
Amortissement	amortissement élastique
Piston magnétique	Piston avec aimant
Spécifications de l'environnement	Norme industrielle
Tige de piston	Simple, unilatéral
Racleur	Racleur industriel standard
Pression	6,3 bar
Force du piston entrante	95 N
Force du piston sortante	127 N
Température ambiante min.	-20 °C

Température ambiante max.	80 °C
Pression de service min.	1 bar
Pression de service maxi	10 bar
Filetage de la tige de piston	M4
Energie de frappe	0.06 J
Poids 0 mm course	0.064 kg
Poids +10 mm course	0.017 kg
Course maxi	100 mm
Fluide	Air comprimé
Température min. du fluide	-20 °C
Température max. du fluide	80 °C
Taille de particule max.	50 µm
Teneur en huile de l'air comprimé min.	0 mg/m <sup>3</sup>
Teneur en huile de l'air comprimé Maxi.	5 mg/m <sup>3</sup>

## Matériau

Tige de piston	Acier inoxydable
Matériau racleur	Caoutchouc nitrile-butadiène
Matériau joints	Caoutchouc nitrile-butadiène
Matériau couvercle avant	Laiton
Tube du vérin	Aluminium
Couvercle d'extrémité	Aluminium
Référence	R412019808

## Informations techniques

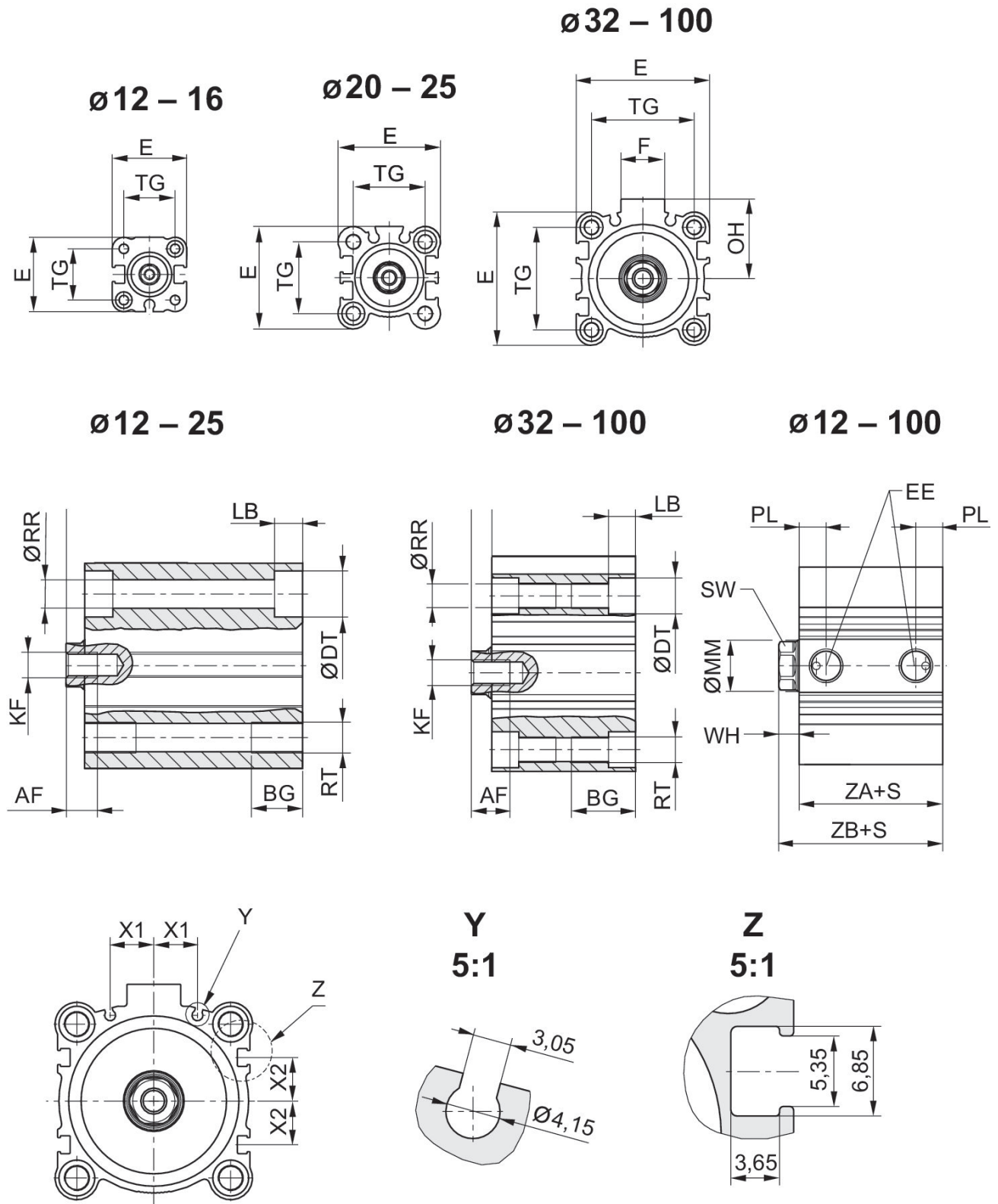
Pour commander les variantes avec filetage, veuillez utiliser notre configurateur Internet.

Le point de rosée sous pression doit se situer à au moins 15 °C sous la température ambiante et la température du fluide et peut atteindre max. 3 °C .

La teneur en huile de l'air comprimé doit rester constante tout au long de la durée de vie.

Exclusivement utiliser des huiles autorisées par AVENTICS. Pour de plus amples informations, se reporter au document « Informations techniques » (disponible dans le <https://www.emerson.com/en-us/support>).

Dimensions



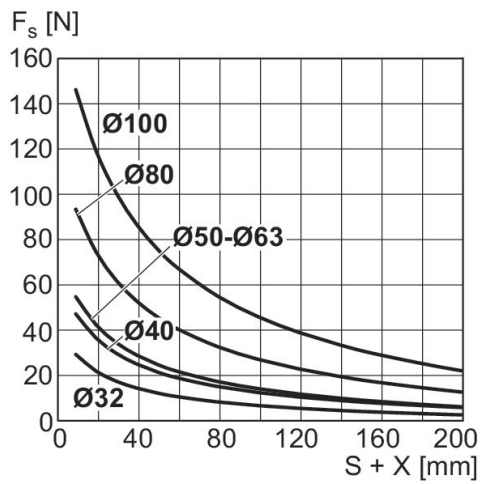
S = course

Ø du piston	AF	BG	ØDT	E	EE	F	KF	LB Maxi	ØMM f8
12	6	7	6.5	25	M5	-	M3	3.5	6
16	8	7	6.5	29	M5	-	M4	3.5	8
20	7	10	9	36	M5	-	M5	5.5	10
25	12	10	9	40	M5	-	M6	5.5	12
32	13	16	9	45	G 1/8	17	M8	5.5	16
40	13	16	9	52	G 1/8	17	M8	5.5	16
50	15	20	11	64	G 1/4	21	M10	8	20
63	15	25	14	77	G 1/4	21	M10	10.5	20
80	21	30	17.5	98	G 3/8	26	M16	13.5	25
100	27	30	17.5	117	G 3/8	26	M20	13.5	32

Ø du piston	OH	PL	ØRR	RT	SW	TG	WH	X1	X2
12	-	5.5	3.7	M4	5	15,5 ±0,3	3,5 ±1,5	0	0
16	-	5.5	3.7	M4	7	20 ±0,3	3,5 ±1,5	0	0
20	-	5.5	5.55	M6	8	25,5 ±0,3	4,5 ±1,5	5.7	4.3
25	-	5.5	5.55	M6	10	28 ±0,3	5 ±1,5	6	5
32	27	7.5	5.55	M6	13	34 ±0,3	7 ±2	8.5	7.5
40	31	7.5	5.55	M6	13	40 ±0,3	7 ±2	10.8	11
50	39	10.5	7.4	M8	17	50 ±0,5	8 ±2	14	13
63	45.5	10.5	9.3	M10	17	60 ±0,5	8 ±2	17	17
80	59	12.5	11.2	M12	22	77 ±0,5	10 ±2	23.5	21
100	65	14	11.2	M12	27	94 ±0,5	12 ±2,5	31	28

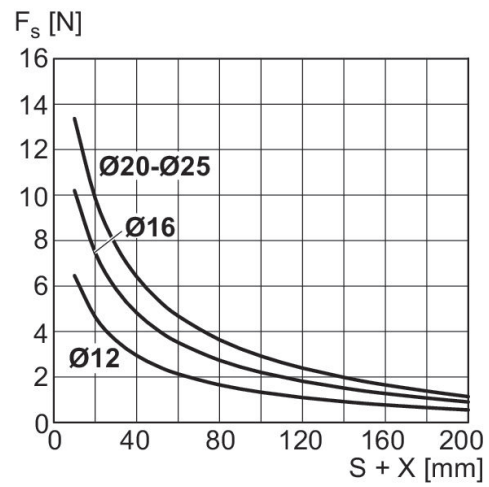
Ø du piston	ZA±0,2	ZB±2
12	28	31.5
16	30.5	34
20	31.5	36
25	32.5	37.5
32	33	40
40	39.5	46.5
50	40.5	48.5
63	46	54
80	53.5	63.5
100	63	75

### Force latérale maximale admissible Ø 32 ... 100 mm



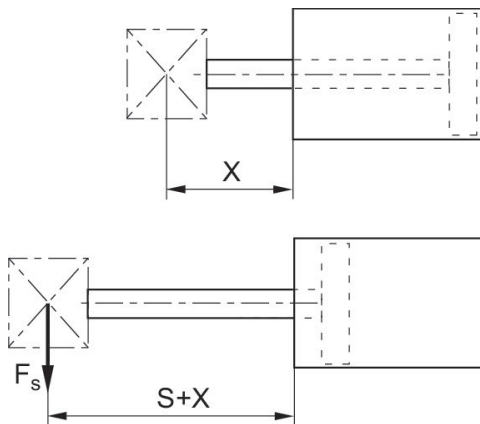
X = distance entre force et fond du vérin  
FS = force latérale  
S = course

### Force latérale maximale admissible Ø 12 ... 25 mm



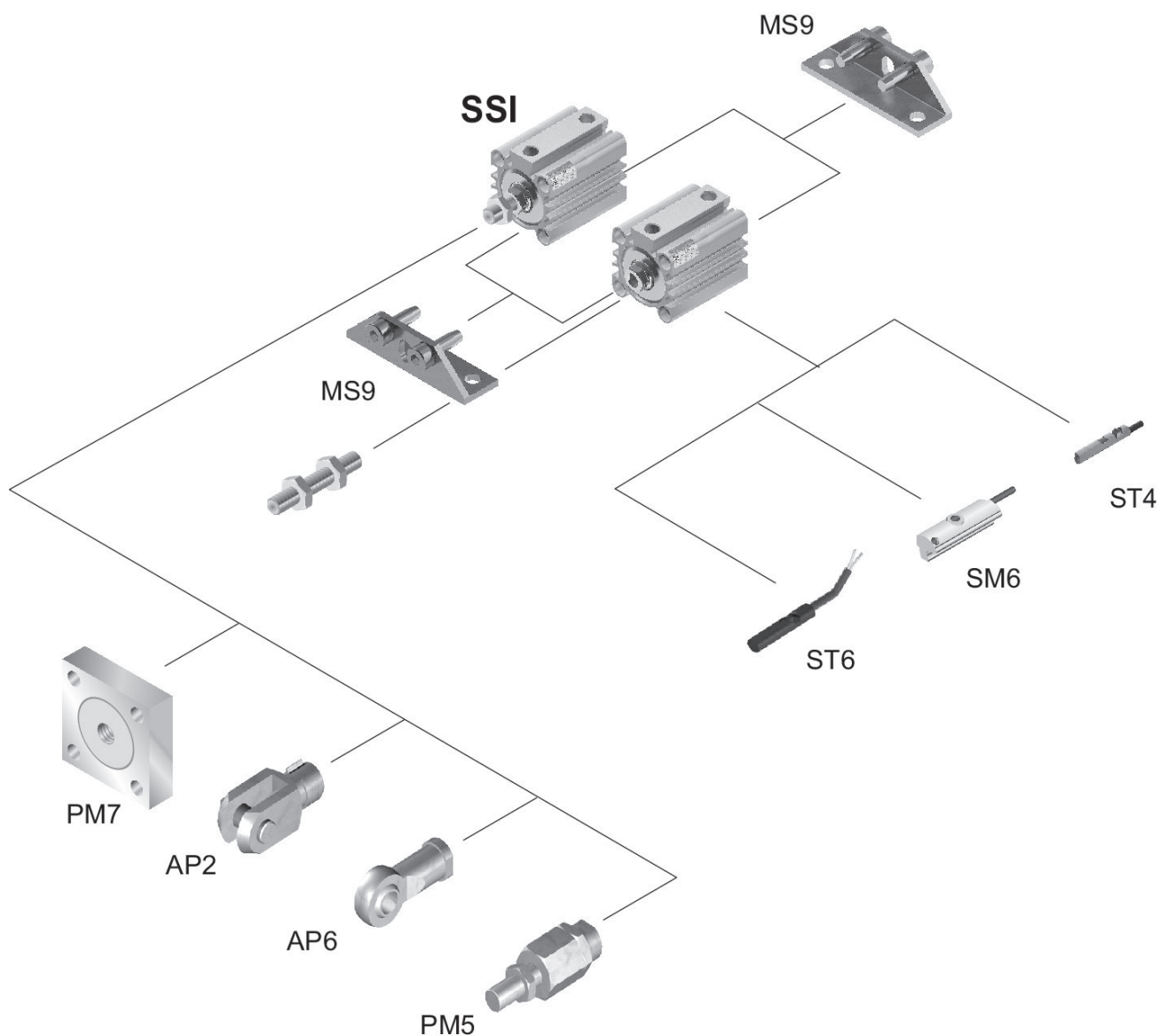
X = distance entre force et fond du vérin  
FS = force latérale  
S = course

### Force latérale maximale admissible Ø 12 ... 25 mm



X = distance entre force et fond du vérin  
FS = force latérale  
S = course

## Plan d'ensemble



Pour commander les variantes avec filetage, veuillez utiliser notre configurateur Internet.

REMARQUE: ce plan d'ensemble permet de savoir à quel endroit du vérin les différents accessoires doivent être fixés. A cet effet, la représentation a été simplifiée. C'est pourquoi il ne peut en découler aucune déduction concrète concernant les réalités dimensionnelles.