

# 短いストロークシリンダー, シリーズ SSI

## R412019807

### 製品情報

AVENTICS SSI シリーズ ショートストロークシリンダー (ISO 15524)

- AVENTICS SSI シリーズは、最新の ISO 規格 15524 に準拠したショートストロークシリンダーです。シリンダーはコンパクトで、重量が最適化されたプロファイルにより、同等のシリンダーよりも最大 30% 軽量です。さらに、センサアセンブリに高度な柔軟性と非常に効果的な弾性クッションを提供します。



### 技術データ

ブランド

規格

ピストン  $\varnothing$

ストローク

ポート

作動原則

緩衝

電磁ピストン

環境条件

ピストン棒

スクレーパ

ピストンカを決める圧力

ピストンカ 入方向

ピストンカ 出方向

最少周囲温度

産業

ISO 15524

12 mm

50 mm

M5

ダブル動作

弾性緩衝

マグネット付きピストン

業界標準

片側

標準工業用スクレーパ

6,3 bar

53 N

71 N

-20 °C

最高周囲温度	80 °C
作動圧力 ( 最小 )	1 bar
作動圧力の最大値	10 bar
ピストン棒ねじ	M3
戻り力	0.03 J
重量 0 mm ストローク	0.04 kg
重量 +10 mm ストローク	0.012 kg
ストローク 最大	75 mm
中間	圧縮空気
最小の媒体温度	-20 °C
最大の媒体温度	80 °C
最大粒子サイズ	50 µm
圧縮空気のオイル含有量 最小	0 mg/m <sup>3</sup>
圧縮空気のオイル含有量 最大	5 mg/m <sup>3</sup>

## 材質

ピストン棒	ステンレススチール
スクレーパ材質	ニトリル・ブタディエンゴム
材質 ガスケット	ニトリル・ブタディエンゴム
材質、フロントカバー	真鍮
シリンダーチューブ	アルミニウム
エンドカバー	アルミニウム
マテリアル番号	R412019807

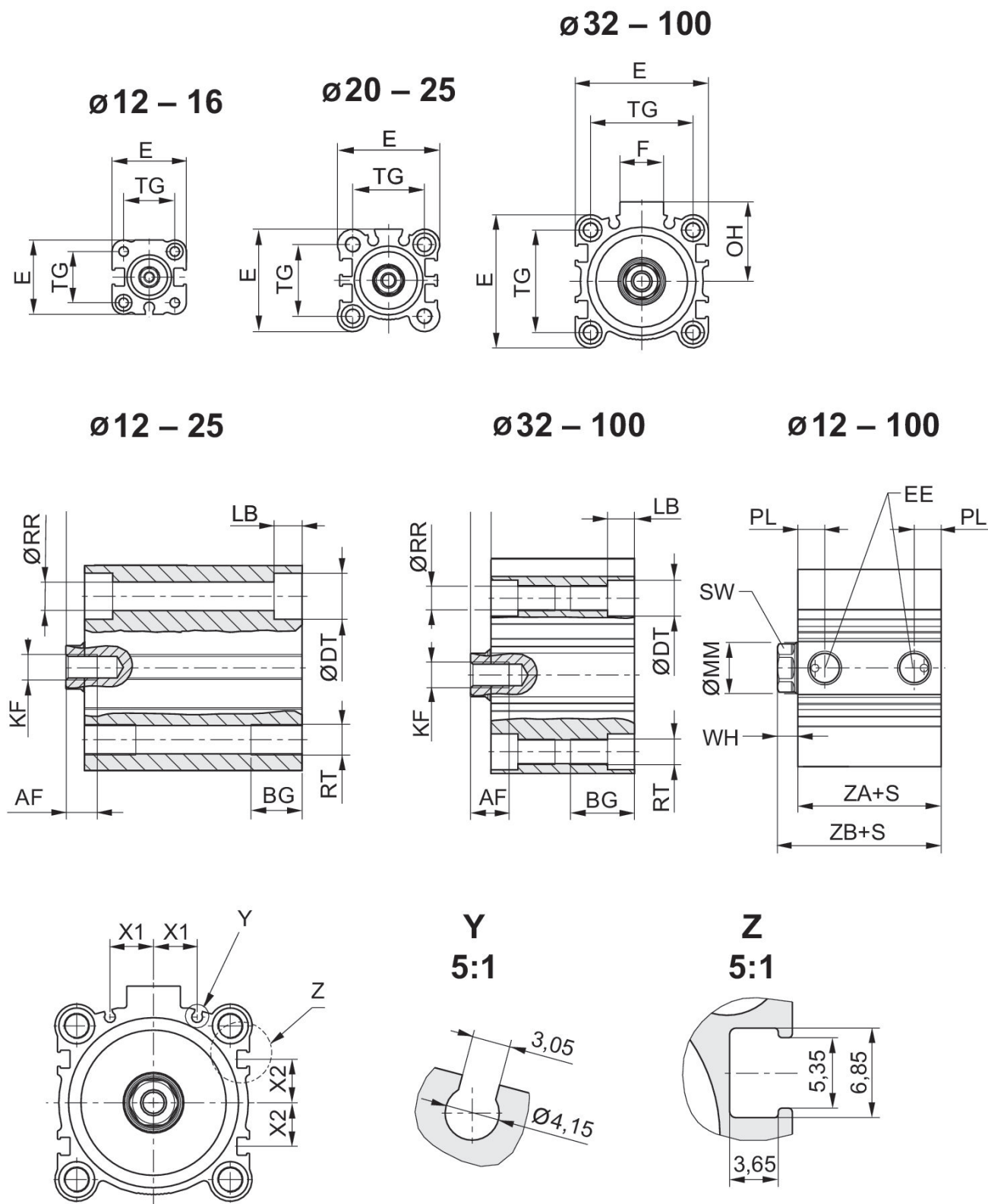
## 技術情報

雄ねじ付きの型式のご注文は、弊社のインターネットコンフィギュレータをご利用ください。  
圧力露点は、環境温度および媒体温度を最低 15 °C 下回る必要があります。最高温度は 3 °C です。

圧縮空気のオイル含有量は、寿命全体をとおして一定である必要があります。

AVENTICS が承認するオイルのみをお使いください。詳細は、「技術情報」という文書をご覧ください ( <https://www.emerson.com/en-us/support> にございます)。

寸法



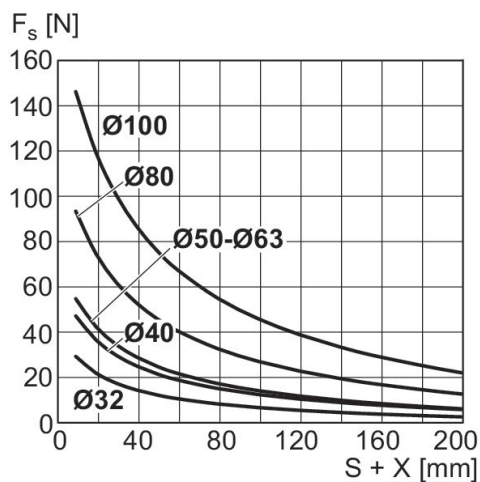
S = ストローク

ピストン ̢	AF	BG	̢DT	E	EE	F	KF	LB 最大	̢MM f8
12	6	7	6.5	25	M5	-	M3	3.5	6
16	8	7	6.5	29	M5	-	M4	3.5	8
20	7	10	9	36	M5	-	M5	5.5	10
25	12	10	9	40	M5	-	M6	5.5	12
32	13	16	9	45	G 1/8	17	M8	5.5	16
40	13	16	9	52	G 1/8	17	M8	5.5	16
50	15	20	11	64	G 1/4	21	M10	8	20
63	15	25	14	77	G 1/4	21	M10	10.5	20
80	21	30	17.5	98	G 3/8	26	M16	13.5	25
100	27	30	17.5	117	G 3/8	26	M20	13.5	32

ピストン ̢	OH	PL	̢RR	RT	SW	TG	WH	X1	X2
12	-	5.5	3.7	M4	5	15,5 ±0,3	3,5 ±1,5	0	0
16	-	5.5	3.7	M4	7	20 ±0,3	3,5 ±1,5	0	0
20	-	5.5	5.55	M6	8	25,5 ±0,3	4,5 ±1,5	5.7	4.3
25	-	5.5	5.55	M6	10	28 ±0,3	5 ±1,5	6	5
32	27	7.5	5.55	M6	13	34 ±0,3	7 ±2	8.5	7.5
40	31	7.5	5.55	M6	13	40 ±0,3	7 ±2	10.8	11
50	39	10.5	7.4	M8	17	50 ±0,5	8 ±2	14	13
63	45.5	10.5	9.3	M10	17	60 ±0,5	8 ±2	17	17
80	59	12.5	11.2	M12	22	77 ±0,5	10 ±2	23.5	21
100	65	14	11.2	M12	27	94 ±0,5	12 ±2,5	31	28

ピストン ̢	ZA±0,2	ZB±2
12	28	31.5
16	30.5	34
20	31.5	36
25	32.5	37.5
32	33	40
40	39.5	46.5
50	40.5	48.5
63	46	54
80	53.5	63.5
100	63	75

最大許容横力  
Ø 32 ... 100 mm



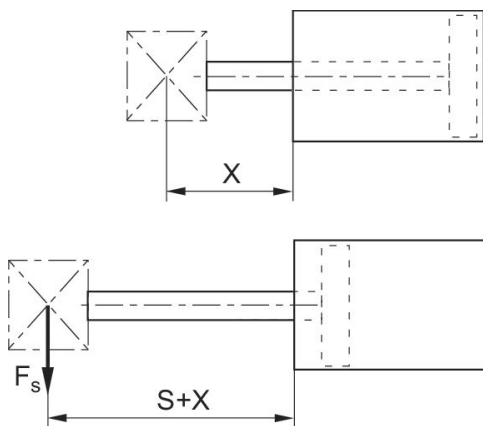
X = カ点とシリンダーカバーの間隔  
FS = 横力  
S = ストローク

最大許容横力  
Ø 12 ... 25 mm



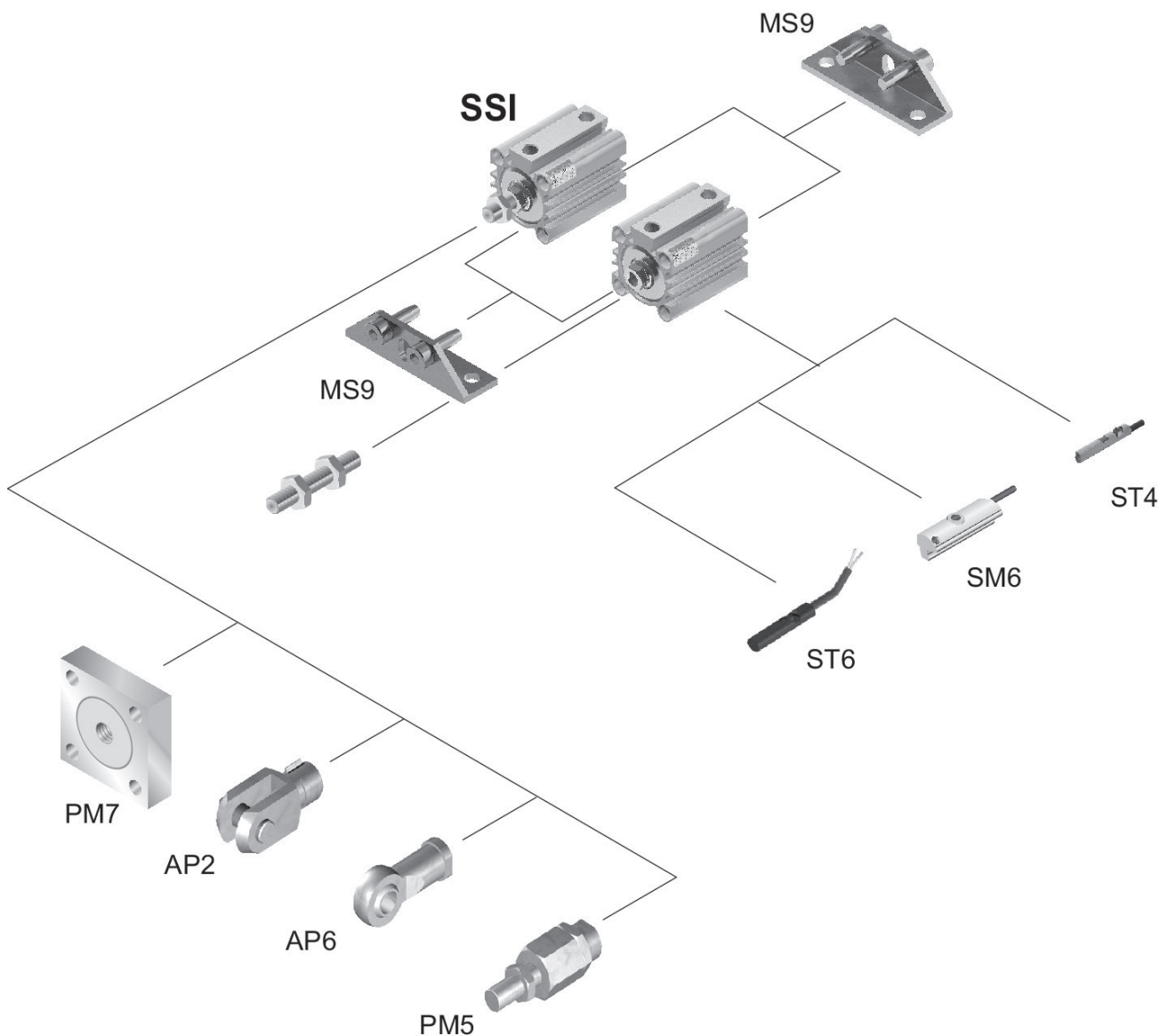
X = カ点とシリンダーカバーの間隔  
FS = 横力  
S = ストローク

最大許容横力  
Ø 12 ... 25 mm



X = カ点とシリンダーカバーの間隔  
FS = 横力  
S = ストローク

## 外観図



雄ねじ付きの型式のご注文は、弊社のインターネットコンフィギュレータをご利用ください。  
ヒント: この外観図は、さまざまなアクセサリ部品がシリンダーのどこに固定可能かを示しています。この目的で図は簡略化されています。このため、同じ寸法の誘導体は認められません。