

# Cilindro de carrera corta, Serie SSI, de efecto doble, con émbolo magnético

R412019806

Serie SSI

2024-08-09

- Son ideales para movimientos sencillos de montaje y apriete, espacios de montaje estrechos y carreras cortas.
- El montaje en las partes móviles de la máquina es posible gracias a su bajo peso
- Concepto de conexión inteligente
- Disponibles en diámetros de pistón de 12 mm a 100 mm
- Disponibles como vástago de pistón, cilindros de simple o doble efecto, con un vástago hueco, como versión con seguro antigiro con una placa frontal, o en una versión especialmente corta sin imán

## Cilindros de carrera corta AVENTICS serie SSI (ISO 15524)

Los cilindros AVENTICS de la serie SSI son cilindros de carrera corta que cumplen con la norma ISO 15524. Los cilindros son compactos, hasta un 30 % más ligeros que los cilindros similares gracias a los perfiles optimizados en el peso. Además, proporcionan un alto grado de flexibilidad en el montaje del sensor y una amortiguación elástica extremadamente efectiva.



## Datos técnicos

Sector	Industria
Normas	ISO 15524
Ø del émbolo	12 mm
Carrera	40 mm
Orificios	M5
Principio activo	de efecto doble
Amortiguación	Amortiguación elástica
Émbolo magnético	Émbolo con imán
Requisitos ambientales	Norma industrial
Tipo de rosca de vástago de émbolo	Vástago de émbolo: rosca interior
Rosca del vástago de émbolo	M3
Vástago	simple
Rascador	Rascador industrial estándar
Presión para determinar las fuerzas de émbolo	6,3 bar
Fuerza de émbolo durante retracción	53 N
Fuerza de émbolo durante extracción	71 N
Temperatura ambiente mín.	-20 °C
Temperatura ambiente máx.	80 °C
Presión de funcionamiento mín.	1 bar

# Cilindro de carrera corta, Serie SSI, de efecto doble, con émbolo magnético

Serie SSI

2024-08-09

R412019806

Presión de funcionamiento máx.	10 bar
Energía de choque	0.03 J
Peso 0 mm de carrera	0.04 kg
Peso +10 mm de carrera	0.012 kg
Carrera máx.	75 mm
Fluido	Aire comprimido
Temperatura del medio mín.	-20 °C
Temperatura del medio máx.	80 °C
Tamaño de partículas máx.	50 µm
Contenido de aceite del aire comprimido min.	0 mg/m <sup>3</sup>
Contenido de aceite del aire comprimido máx.	5 mg/m <sup>3</sup>

## Material

Vástago	Acero inoxidable
Material de rascador	Caucho de nitrilo butadieno
Material juntas	Caucho de nitrilo butadieno
Material de la tapa frontal	Latón
Tubo de cilindro	Aluminio
Tapa final	Aluminio
N° de material	R412019806

## Información técnica

Haga uso de nuestro configurador de Internet para pedir variantes con rosca exterior.

El punto de condensación de presión se debe situar como mínimo 15 °C por debajo de la temperatura ambiental y del medio, y debe ser como máx. de 3 °C .

El contenido de aceite del aire comprimido debe permanecer constante durante toda la vida útil.

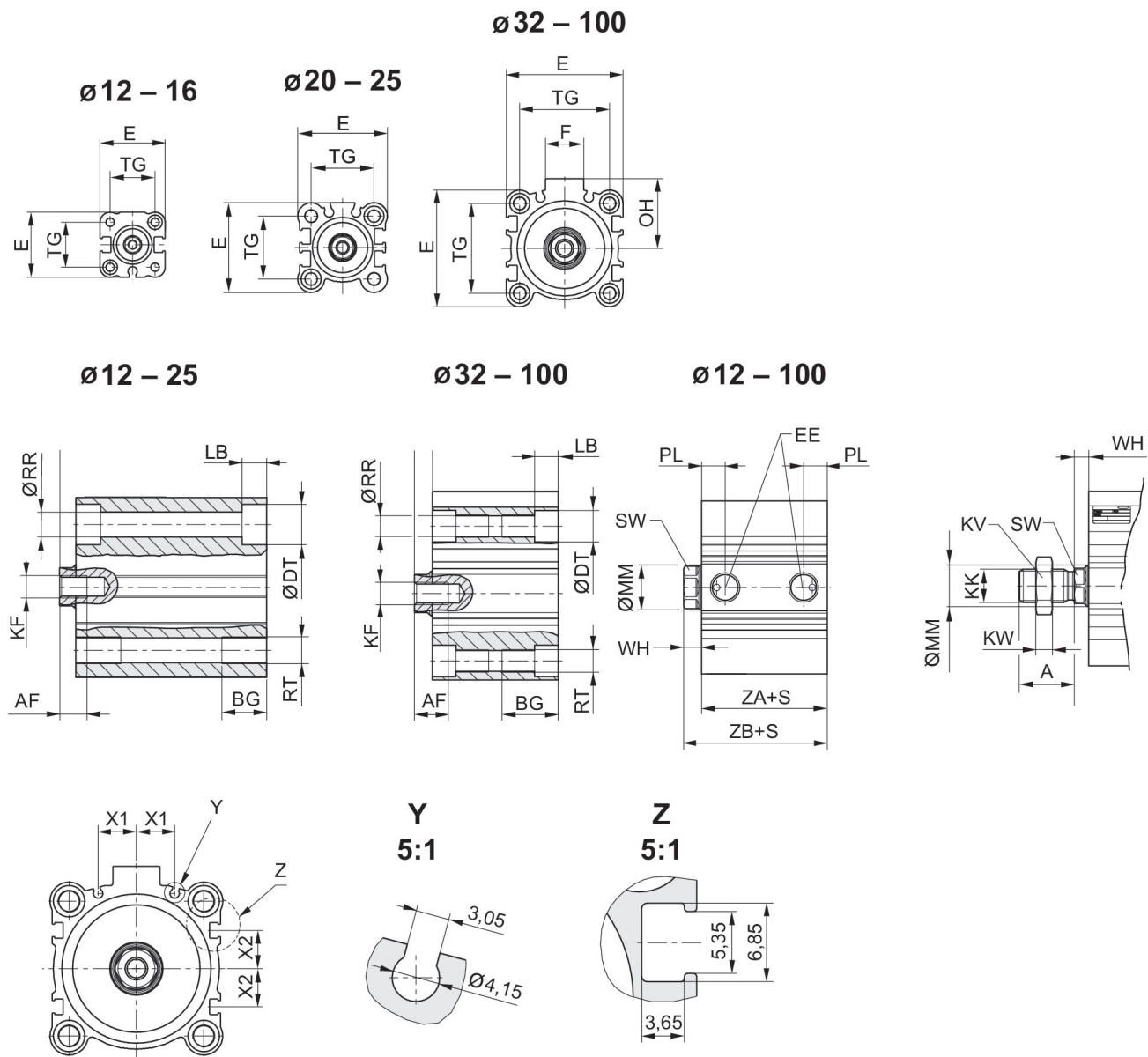
Utilice solo aceites permitidos por AVENTICS. Encontrará más información en el documento "Información técnica" (disponible en el <https://www.emerson.com/en-us/support>).

# Cilindro de carrera corta, Serie SSI, de efecto doble, con émbolo magnético

Serie SSI

2024-08-09

R412019806  
Dimensiones



S = carrera

Ø del émbolo	A ±0.3	AF	BG	ØDT	E	EE	F	KF	KK 1)
12	10,5	6	7	6,5	25	M5	-	M3	M4
16	12	8	7	6,5	29	M5	-	M4	M6
20	14	7	10	9	36	M5	-	M5	M8
25	17,5	12	10	9	40	M5	-	M6	M10x1,25
32	21,5	13	16	9	45	G 1/8	17	M8	M12x1,25
40	21,5	13	16	9	52	G 1/8	17	M8	M12x1,25
50	26,5	15	20	11	64	G 1/4	21	M10	M16x1,5
63	26,5	15	25	14	77	G 1/4	21	M10	M16x1,5

# Cilindro de carrera corta, Serie SSI, de efecto doble, con émbolo magnético

Serie SSI

2024-08-09

R412019806

Ø del émbolo	A ±0,3	AF	BG	ØDT	E	EE	F	KF	KK 1)
80	34	21	30	17,5	98	G 3/8	26	M16	M20x1,5
100	33	27	30	17,5	117	G 3/8	26	M20	M20x1,5

Ø del émbolo	KK 2)	KV 1)	KV 2)	KW 1)	KW 2)	LB máx.	ØMM f8	OH	PL
12	M5	7	8	2,2	2,7	3,5	6	-	5,5
16	M6	10	10	3,2	3,2	3,5	8	-	5,5
20	M8	13	13	4	4	5,5	10	-	5,5
25	M10x1,25	17	17	6	6	5,5	12	-	5,5
32	M14x1,5	18	22	6	8	5,5	16	27	7,5
40	M14x1,5	18	22	6	8	5,5	16	31	7,5
50	M18x1,5	24	27	8	9	8	20	39	10,5
63	M18x1,5	24	27	8	9	10,5	20	45,5	10,5
80	M22x1,5	30	32	10	10	13,5	25	59	12,5
100	M26x1,5	30	41	10	13,5	13,5	32	65	14

Ø del émbolo	ØRR	RT	SW	TG	WH 3)	WH 4)	X1	X2	ZA±0,2
12	3,7	M4	5	15,5 ±0,3	3,5 ±1,5	3,5 ±1,5	0	0	28
16	3,7	M4	7	20 ±0,3	3,5 ±1,5	3,5 ±1,5	0	0	30,5
20	5,55	M6	8	25,5 ±0,3	4,5 ±1,5	4,5 ±1,5	5,7	4,275	31,5
25	5,55	M6	10	28 ±0,3	5 ±1,5	5 ±1,5	6	5	32,5
32	5,55	M6	13	34 ±0,3	7 ±2	7 ±2	8,5	7,5	33
40	5,55	M6	13	40 ±0,3	7 ±2	7 ±2	10,75	11	39,5
50	7,4	M8	17	50 ±0,5	8 ±2	7 ±2	14	13	40,5
63	9,3	M10	17	60 ±0,5	8 ±2	7 ±2	17	17	46
80	11,2	M12	22	77 ±0,5	10 ±2	9,5 ±2	23,5	21	53,5
100	11,2	M12	27	94 ±0,5	12 ±2,5	10,5 ±2,5	31	28	63

Ø del émbolo	ZB±2 3)	ZB±2 4)
12	31,5	31,5
16	34	34
20	36	36
25	37,5	37,5
32	40	40
40	46,5	46,5
50	48,5	47,5
63	54	53
80	63,5	63
100	75	73,5

- 1) Compatible con accesorio de vástago de émbolo  
2) Compatible con productos de otros fabricantes

- 3) Rosca interior  
4) rosca exterior

# Cilindro de carrera corta, Serie SSI, de efecto doble, con émbolo magnético

Serie SSI

2024-08-09

R412019806

## Fuerza lateral máxima permitida

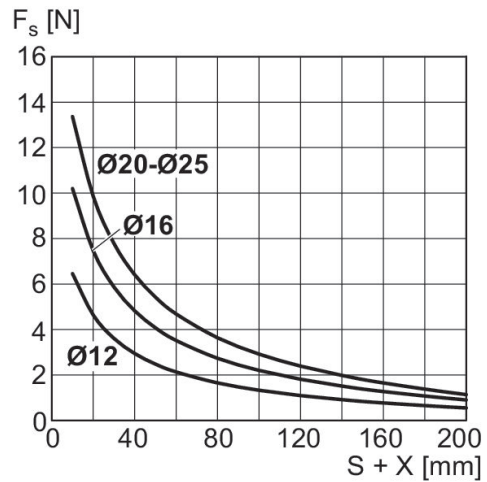
Ø 32 ... 100 mm



X = distancia entre el punto de aplicación de la fuerza y la tapa de cilindro  
 FS = fuerza lateral  
 S = carrera

## Fuerza lateral máxima permitida

Ø 12 ... 25 mm



X = distancia entre el punto de aplicación de la fuerza y la tapa de cilindro  
 FS = fuerza lateral  
 S = carrera

## Fuerza lateral máxima permitida

Ø 12 ... 25 mm



X = distancia entre el punto de aplicación de la fuerza y la tapa de cilindro  
 FS = fuerza lateral  
 S = carrera

# Cilindro de carrera corta, Serie SSI, de efecto doble, con émbolo magnético

Serie SSI

2024-08-09

R412019806

Plano de vista general



Haga uso de nuestro configurador de Internet para pedir variantes con rosca exterior.

INDICACIÓN: Este plano de vista general sirve como orientación para saber en qué lugares pueden fijarse al cilindro los diferentes accesorios. Para ello se ha simplificado la representación. En consecuencia, no está permitido hacer deducciones concretas sobre datos de medidas.