

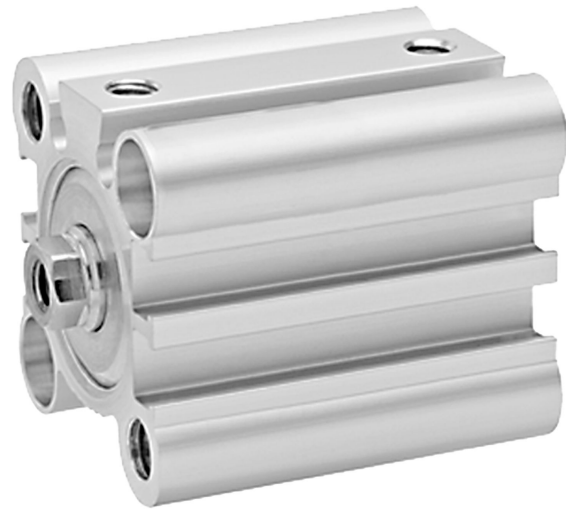
Vérin à course courte, Série SSI, à double effet, Avec piston magnétique

R412019805

Série SSI

2024-08-09

- Idéaux pour un montage simple et des mouvements de serrage, un espace de montage réduit et des courses courtes
- Possibilité de montage sur des pièces de machine mobiles grâce à leur faible poids
- Concept de raccordement intelligent
- Disponibles en diamètres de piston de 12 mm à 100 mm
- Disponibles en vérins à tige de piston, à simple ou double effet, avec tige de piston creuse, en version anti-rotation avec plaque frontale, ou une version particulièrement courte sans aimant



Vérins à course courte AVENTICS série SSI (ISO 15524)

La série AVENTICS SSI est constituée de vérins à course courte conformes à la norme ISO 15524. Les vérins sont compacts et jusqu'à 30 % plus légers que les vérins comparables grâce à des profils optimisés en termes de poids. De plus, ils procurent une très grande souplesse dans le montage des capteurs et un amortissement élastique extrêmement efficace.



Données techniques

Secteur	Industrie
Normes	ISO 15524
Ø du piston	12 mm
Course	30 mm
Orifices	M5
Principe de fonctionnement	À double effet
Amortissement	amortissement élastique
Piston magnétique	Piston avec aimant
Spécifications de l'environnement	Norme industrielle
Filetage de la tige de piston - type	Tige de piston: taraudage
Filetage de la tige de piston	M3
Tige de piston	Simple, unilatéral
Racleur	Racleur industriel standard
Pression	6,3 bar
Force du piston entrante	53 N
Force du piston sortante	71 N
Température ambiante min.	-20 °C
Température ambiante max.	80 °C
Pression de service min.	1 bar

Vérin à course courte, Série SSI, à double effet, Avec piston magnétique

Série SSI

2024-08-09

R412019805

Pression de service maxi 10 bar

Energie de frappe 0.03 J

Poids 0 mm course 0.04 kg

Poids +10 mm course 0.012 kg

Course maxi 75 mm

Fluide Air comprimé

Température min. du fluide -20 °C

Température max. du fluide 80 °C

Taille de particule max. 50 µm

Teneur en huile de l'air comprimé min. 0 mg/m³

Teneur en huile de l'air comprimé Maxi. 5 mg/m³

Matériau

Tige de piston Acier inoxydable

Matériau racleur Caoutchouc nitrile-butadiène

Matériau joints Caoutchouc nitrile-butadiène

Matériau couvercle avant Laiton

Tube du vérin Aluminium

Couvercle d'extrémité Aluminium

Référence R412019805

Informations techniques

Pour commander les variantes avec filetage, veuillez utiliser notre configurateur Internet.

Le point de rosée sous pression doit se situer à au moins 15 °C sous la température ambiante et la température du fluide et peut atteindre max. 3 °C .

La teneur en huile de l'air comprimé doit rester constante tout au long de la durée de vie.

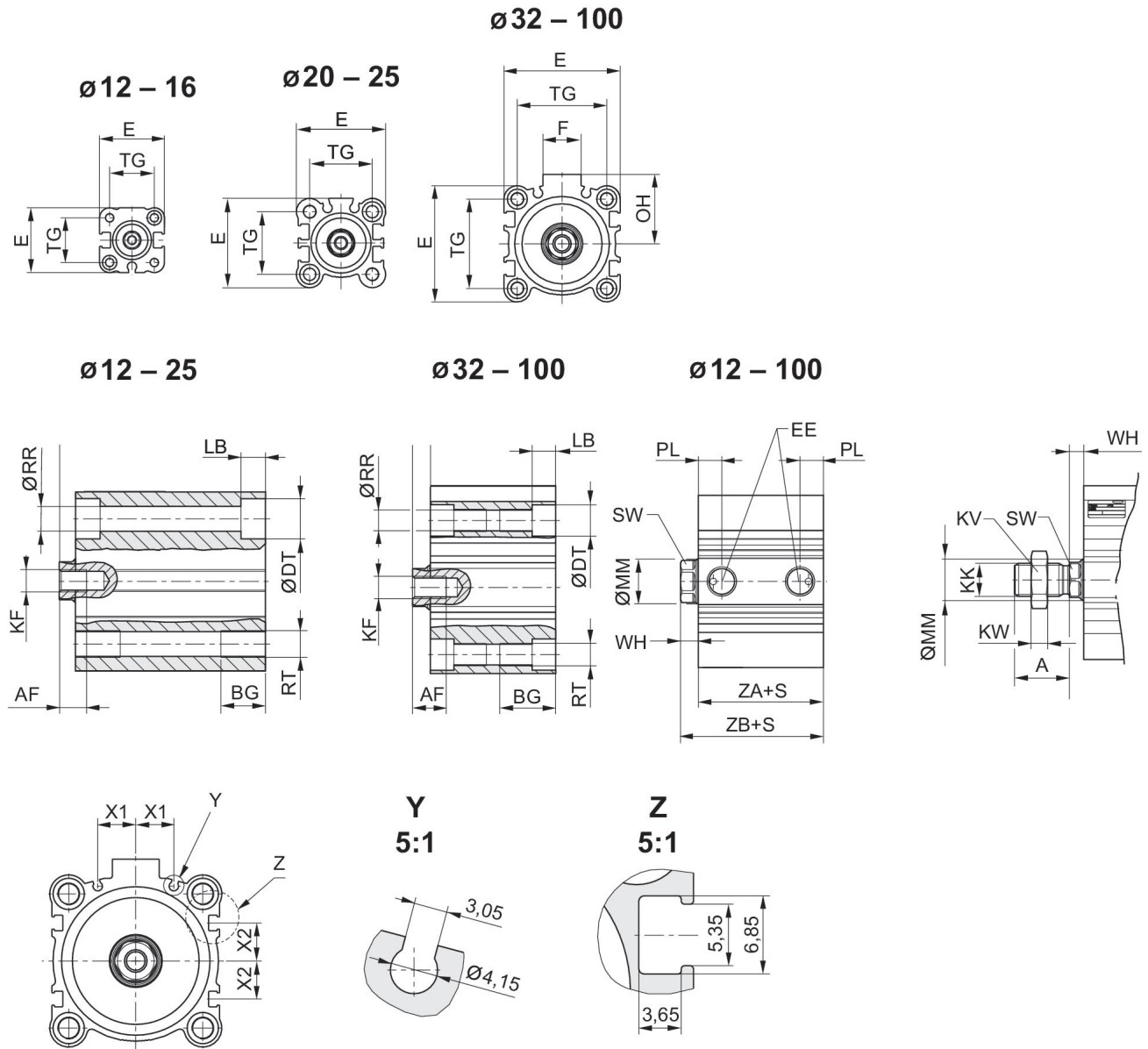
Exclusivement utiliser des huiles autorisées par AVENTICS. Pour de plus amples informations, se reporter au document « Informations techniques » (disponible dans le <https://www.emerson.com/en-us/support>).

Vérin à course courte, Série SSI, à double effet, Avec piston magnétique

Série SSI

2024-08-09

R412019805
Dimensions



S = course

Ø du piston	A ±0.3	AF	BG	ØDT	E	EE	F	KF	KK 1)
12	10,5	6	7	6,5	25	M5	-	M3	M4
16	12	8	7	6,5	29	M5	-	M4	M6
20	14	7	10	9	36	M5	-	M5	M8
25	17,5	12	10	9	40	M5	-	M6	M10x1,25
32	21,5	13	16	9	45	G 1/8	17	M8	M12x1,25
40	21,5	13	16	9	52	G 1/8	17	M8	M12x1,25
50	26,5	15	20	11	64	G 1/4	21	M10	M16x1,5
63	26,5	15	25	14	77	G 1/4	21	M10	M16x1,5

Vérin à course courte, Série SSI, à double effet, Avec piston magnétique

Série SSI

2024-08-09

R412019805

Ø du piston	A ±0,3	AF	BG	ØDT	E	EE	F	KF	KK 1)
80	34	21	30	17,5	98	G 3/8	26	M16	M20x1,5
100	33	27	30	17,5	117	G 3/8	26	M20	M20x1,5

Ø du piston	KK 2)	KV 1)	KV 2)	KW 1)	KW 2)	LB Maxi	ØMM f8	OH	PL
12	M5	7	8	2,2	2,7	3,5	6	-	5,5
16	M6	10	10	3,2	3,2	3,5	8	-	5,5
20	M8	13	13	4	4	5,5	10	-	5,5
25	M10x1,25	17	17	6	6	5,5	12	-	5,5
32	M14x1,5	18	22	6	8	5,5	16	27	7,5
40	M14x1,5	18	22	6	8	5,5	16	31	7,5
50	M18x1,5	24	27	8	9	8	20	39	10,5
63	M18x1,5	24	27	8	9	10,5	20	45,5	10,5
80	M22x1,5	30	32	10	10	13,5	25	59	12,5
100	M26x1,5	30	41	10	13,5	13,5	32	65	14

Ø du piston	ØRR	RT	SW	TG	WH 3)	WH 4)	X1	X2	ZA±0,2
12	3,7	M4	5	15,5 ±0,3	3,5 ±1,5	3,5 ±1,5	0	0	28
16	3,7	M4	7	20 ±0,3	3,5 ±1,5	3,5 ±1,5	0	0	30,5
20	5,55	M6	8	25,5 ±0,3	4,5 ±1,5	4,5 ±1,5	5,7	4,275	31,5
25	5,55	M6	10	28 ±0,3	5 ±1,5	5 ±1,5	6	5	32,5
32	5,55	M6	13	34 ±0,3	7 ±2	7 ±2	8,5	7,5	33
40	5,55	M6	13	40 ±0,3	7 ±2	7 ±2	10,75	11	39,5
50	7,4	M8	17	50 ±0,5	8 ±2	7 ±2	14	13	40,5
63	9,3	M10	17	60 ±0,5	8 ±2	7 ±2	17	17	46
80	11,2	M12	22	77 ±0,5	10 ±2	9,5 ±2	23,5	21	53,5
100	11,2	M12	27	94 ±0,5	12 ±2,5	10,5 ±2,5	31	28	63

Ø du piston	ZB±2 3)	ZB±2 4)
12	31,5	31,5
16	34	34
20	36	36
25	37,5	37,5
32	40	40
40	46,5	46,5
50	48,5	47,5
63	54	53
80	63,5	63
100	75	73,5

- 1) Compatible avec les accessoires pour tige de piston
2) Compatible avec les produits d'autres fabricants

- 3) Taraudage
4) Filetage

Vérin à course courte, Série SSI, à double effet, Avec piston magnétique

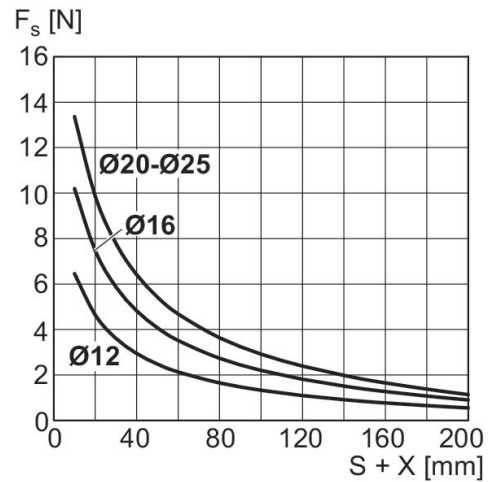
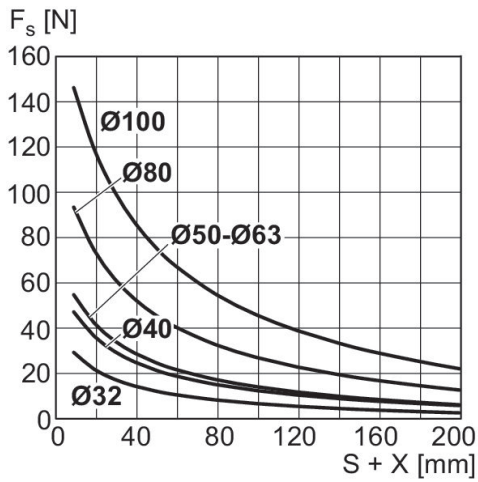
Série SSI

2024-08-09

R412019805

Force latérale maximale admissible
Ø 32 ... 100 mm

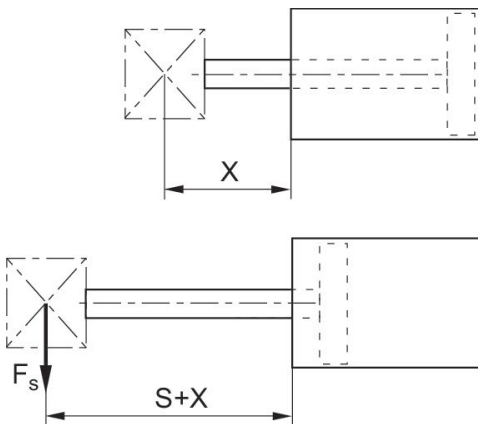
Force latérale maximale admissible
Ø 12 ... 25 mm



X = distance entre force et fond du vérin
FS = force latérale
S = course

X = distance entre force et fond du vérin
FS = force latérale
S = course

Force latérale maximale admissible
Ø 12 ... 25 mm



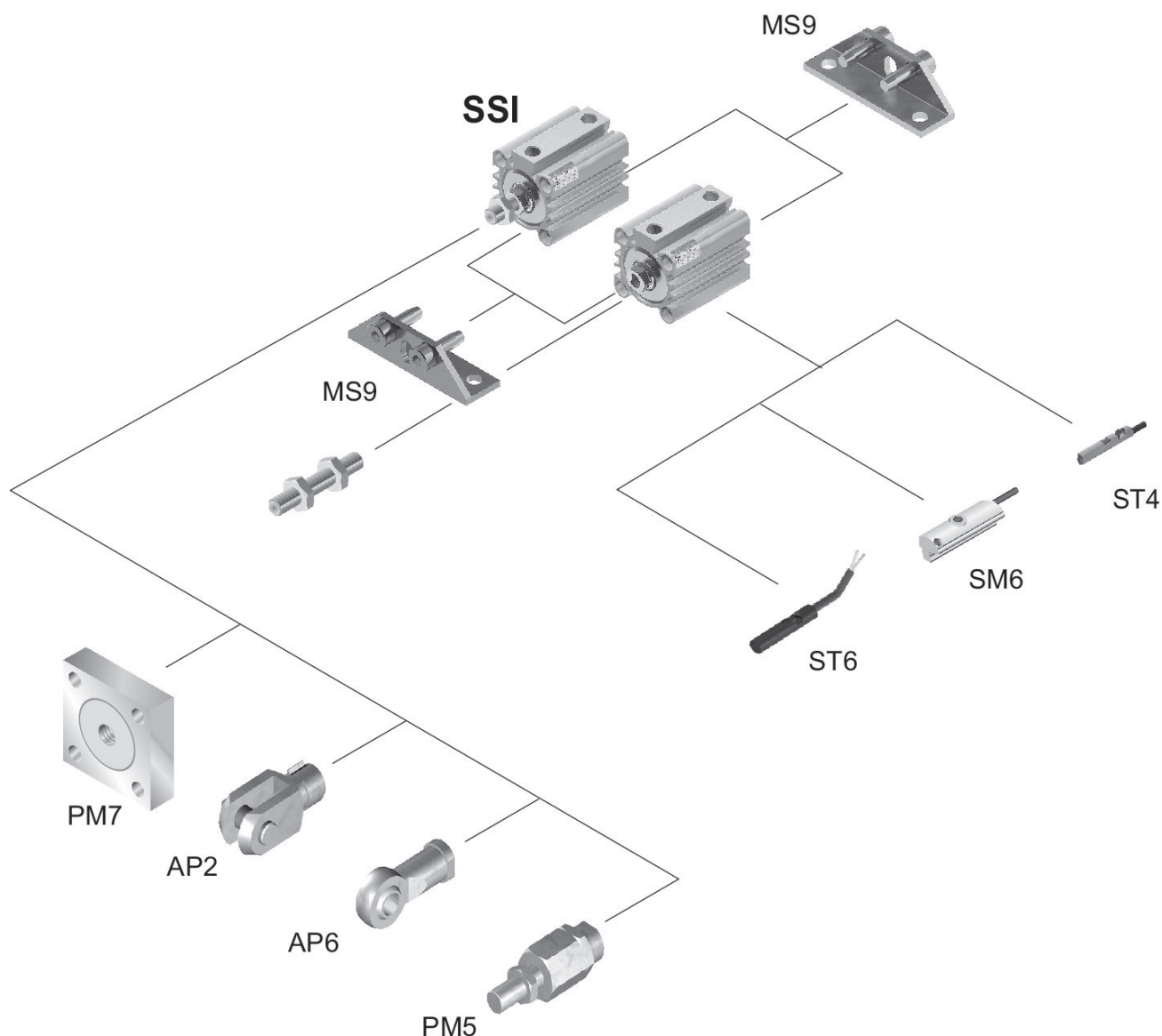
X = distance entre force et fond du vérin
FS = force latérale
S = course

Vérin à course courte, Série SSI, à double effet, Avec piston magnétique

Série SSI

2024-08-09

R412019805
Plan d'ensemble



Pour commander les variantes avec filetage, veuillez utiliser notre configurateur Internet.

REMARQUE: ce plan d'ensemble permet de savoir à quel endroit du vérin les différents accessoires doivent être fixés. A cet effet, la représentation a été simplifiée. C'est pourquoi il ne peut en découler aucune déduction concrète concernant les réalités dimensionnelles.