

Cilindro de carrera corta, Serie SSI

R412019804

Información del producto

Cilindros de carrera corta AVENTICS serie SSI (ISO 15524)

- Los cilindros AVENTICS de la serie SSI son cilindros de carrera corta que cumplen con la norma ISO 15524. Los cilindros son compactos, hasta un 30 % más ligeros que los cilindros similares gracias a los perfiles optimizados en el peso. Además, proporcionan un alto grado de flexibilidad en el montaje del sensor y una amortiguación elástica extremadamente efectiva.



Datos técnicos

Sector	Industria
Normas	ISO 15524
Ø del émbolo	12 mm
Carrera	25 mm
Orificios	M5
Principio activo	de efecto doble
Amortiguación	Amortiguación elástica
Émbolo magnético	Émbolo con imán
Requisitos ambientales	Norma industrial
Vástago	simple
Rascador	Rascador industrial estándar
Presión para determinar las fuerzas de émbolo	6,3 bar
Fuerza de émbolo durante retracción	53 N
Fuerza de émbolo durante extracción	71 N
Temperatura ambiente mín.	-20 °C

Temperatura ambiente máx.	80 °C
Presión de funcionamiento mín.	1 bar
Presión de funcionamiento máx.	10 bar
Rosca del vástago de émbolo	M3
Energía de choque	0.03 J
Peso 0 mm de carrera	0.04 kg
Peso +10 mm de carrera	0.012 kg
Carrera máx.	75 mm
Fluido	Aire comprimido
Temperatura del medio mín.	-20 °C
Temperatura del medio máx.	80 °C
Tamaño de partículas máx.	50 µm
Contenido de aceite del aire comprimido min.	0 mg/m ³
Contenido de aceite del aire comprimido máx.	5 mg/m ³

Material

Vástago	Acero inoxidable
Material de rascador	Caucho de nitrilo butadieno
Material juntas	Caucho de nitrilo butadieno
Material de la tapa frontal	Latón
Tubo de cilindro	Aluminio
Tapa final	Aluminio
N° de material	R412019804

Información técnica

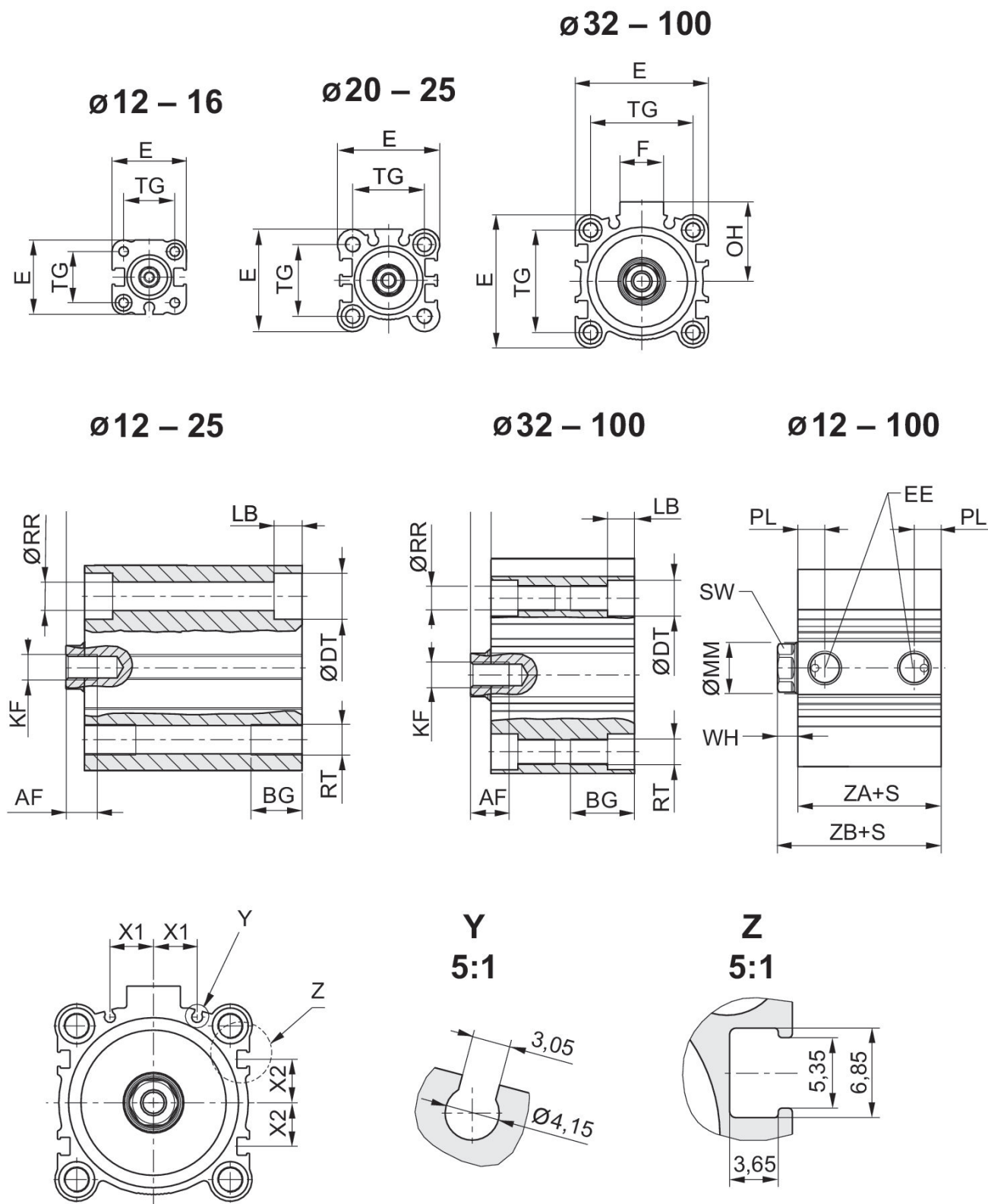
Haga uso de nuestro configurador de Internet para pedir variantes con rosca exterior.

El punto de condensación de presión se debe situar como mínimo 15 °C por debajo de la temperatura ambiental y del medio, y debe ser como máx. de 3 °C .

El contenido de aceite del aire comprimido debe permanecer constante durante toda la vida útil.

Utilice solo aceites permitidos por AVENTICS. Encontrará más información en el documento "Información técnica" (disponible en el <https://www.emerson.com/en-us/support>).

Dimensiones



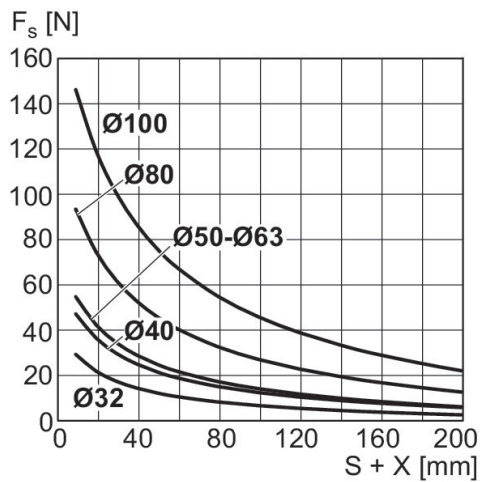
S = carrera

Ø del émbolo	AF	BG	ØDT	E	EE	F	KF	LB máx.	ØMM f8
12	6	7	6.5	25	M5	-	M3	3.5	6
16	8	7	6.5	29	M5	-	M4	3.5	8
20	7	10	9	36	M5	-	M5	5.5	10
25	12	10	9	40	M5	-	M6	5.5	12
32	13	16	9	45	G 1/8	17	M8	5.5	16
40	13	16	9	52	G 1/8	17	M8	5.5	16
50	15	20	11	64	G 1/4	21	M10	8	20
63	15	25	14	77	G 1/4	21	M10	10.5	20
80	21	30	17.5	98	G 3/8	26	M16	13.5	25
100	27	30	17.5	117	G 3/8	26	M20	13.5	32

Ø del émbolo	OH	PL	ØRR	RT	SW	TG	WH	X1	X2
12	-	5.5	3.7	M4	5	15,5 ±0,3	3,5 ±1,5	0	0
16	-	5.5	3.7	M4	7	20 ±0,3	3,5 ±1,5	0	0
20	-	5.5	5.55	M6	8	25,5 ±0,3	4,5 ±1,5	5.7	4.3
25	-	5.5	5.55	M6	10	28 ±0,3	5 ±1,5	6	5
32	27	7.5	5.55	M6	13	34 ±0,3	7 ±2	8.5	7.5
40	31	7.5	5.55	M6	13	40 ±0,3	7 ±2	10.8	11
50	39	10.5	7.4	M8	17	50 ±0,5	8 ±2	14	13
63	45.5	10.5	9.3	M10	17	60 ±0,5	8 ±2	17	17
80	59	12.5	11.2	M12	22	77 ±0,5	10 ±2	23.5	21
100	65	14	11.2	M12	27	94 ±0,5	12 ±2,5	31	28

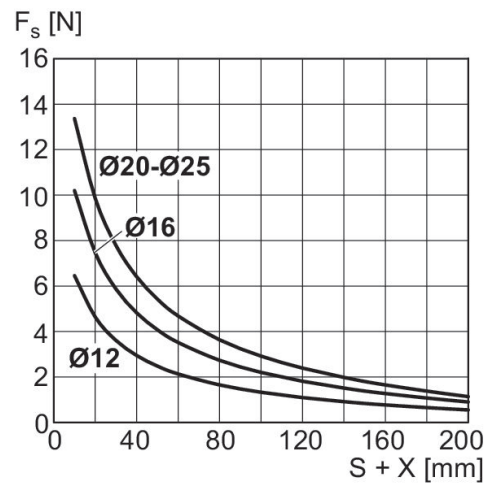
Ø del émbolo	ZA±0,2	ZB±2
12	28	31.5
16	30.5	34
20	31.5	36
25	32.5	37.5
32	33	40
40	39.5	46.5
50	40.5	48.5
63	46	54
80	53.5	63.5
100	63	75

Fuerza lateral máxima permitida Ø 32 ... 100 mm



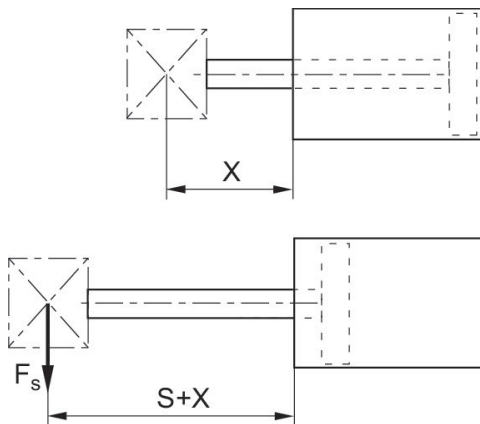
X = distancia entre el punto de aplicación de la fuerza y la tapa de cilindro
FS = fuerza lateral
S = carrera

Fuerza lateral máxima permitida Ø 12 ... 25 mm



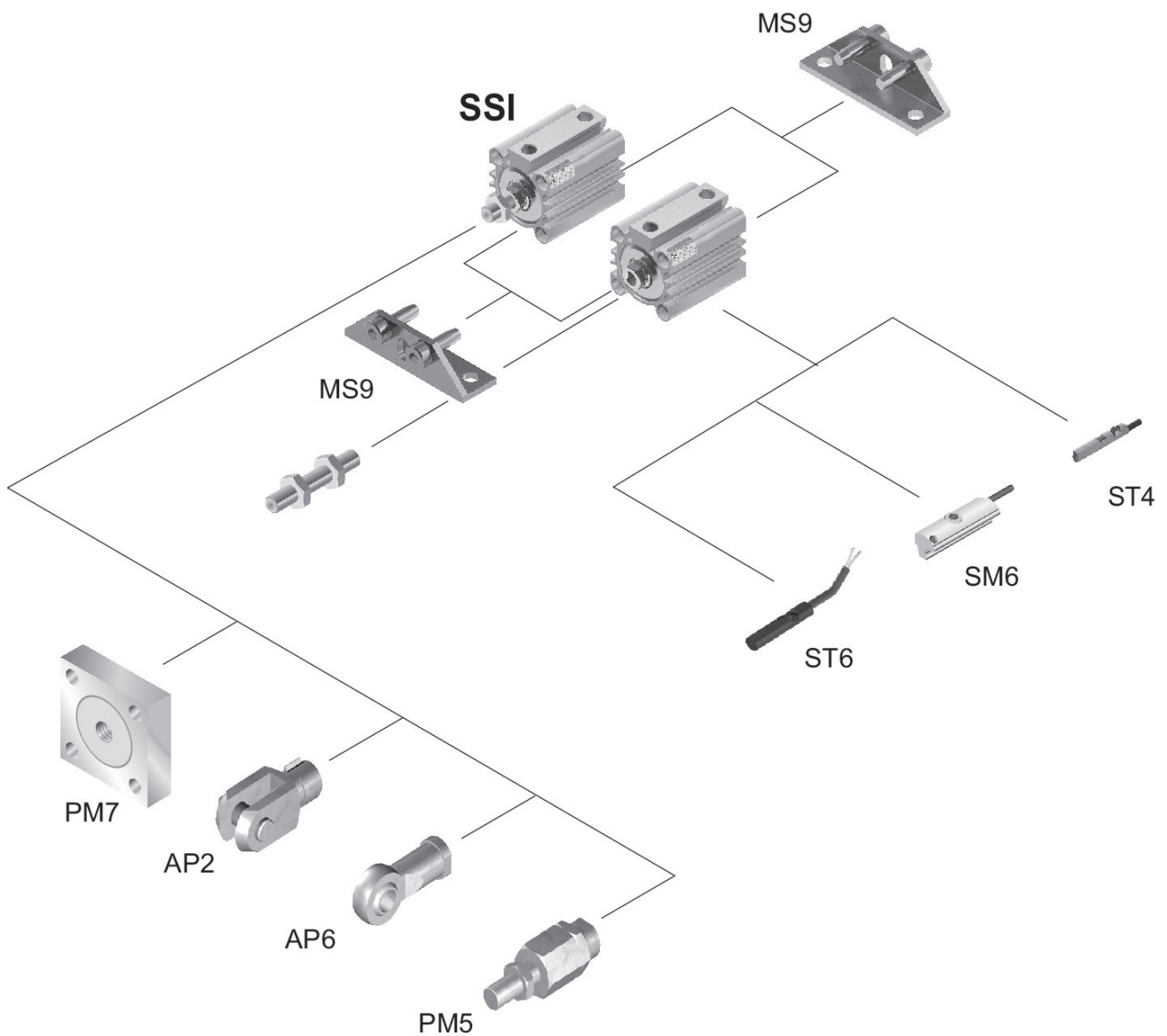
X = distancia entre el punto de aplicación de la fuerza y la tapa de cilindro
FS = fuerza lateral
S = carrera

Fuerza lateral máxima permitida Ø 12 ... 25 mm



X = distancia entre el punto de aplicación de la fuerza y la tapa de cilindro
FS = fuerza lateral
S = carrera

Plano de vista general



Haga uso de nuestro configurador de Internet para pedir variantes con rosca exterior.

INDICACIÓN: Este plano de vista general sirve como orientación para saber en qué lugares pueden fijarse al cilindro los diferentes accesorios. Para ello se ha simplificado la representación. En consecuencia, no está permitido hacer deducciones concretas sobre datos de medidas.