

短いストロークシリンダー, シリーズ SSI, ダブル動作, 電磁ピストン付き

シリーズ
SSI

2024-08-09

R412019804

- 簡単な組み立てとクランプの動き、狭い設置スペース、短いストロークに最適
- 軽量であるため、可動機械部品への取り付けが可能
- インテリジェントな接続コンセプト
- ピストン径は 12 mm から 100 mm まで
- ピストンロッド、単動または複動シリンダ、中空ピストンロッド、フロントプレート付きの非回転バージョン、または磁石なしの短いバージョンとして利用可能

AVENTICS SSI シリーズ ショートストロークシリンダ (ISO 15524)

AVENTICS SSI シリーズは、最新の ISO 規格 15524 に準拠したショートストロークシリンダです。シリンダはコンパクトで、重量が最適化されたプロファイルにより、同等のシリンダよりも最大 30% 軽量です。さらに、センサアセンブリに高度な柔軟性と非常に効果的な弾性クッションを提供します。



技術データ

ブランド

規格

ピストン \varnothing

ストローク

ポート

作動原則

緩衝

電磁ピストン

環境条件

ピストン棒ねじ - タイプ

ピストン棒ねじ

ピストン棒

スクレーパ

ピストン力を決める圧力

ピストン力 入方向

ピストン力 出方向

最少周囲温度

最高周囲温度

作動圧力 (最小)

産業

ISO 15524

12 mm

25 mm

M5

ダブル動作

弾性緩衝

マグネット付きピストン

業界標準

ピストン棒: 雌ねじ

M3

片側

標準工業用スクレーパ

6,3 bar

53 N

71 N

-20 °C

80 °C

1 bar

短いストロークシリンダー, シリーズ SSI, ダブル動作, 電磁ピストン付き

シリーズ
SSI

2024-08-09

R412019804

作動圧力の最大値	10 bar
戻り力	0.03 J
重量 0 mm ストローク	0.04 kg
重量 +10 mm ストローク	0.012 kg
ストローク 最大	75 mm
中間	圧縮空気
最小の媒体温度	-20 °C
最大の媒体温度	80 °C
最大粒子サイズ	50 µm
圧縮空気のオイル含有量 最小	0 mg/m ³
圧縮空気のオイル含有量 最大	5 mg/m ³

材質

ピストン棒	ステンレススチール
スクレーパ材質	ニトリル・ブタディエンゴム
材質 ガスケット	ニトリル・ブタディエンゴム
材質、フロントカバー	真鍮
シリンダーチューブ	アルミニウム
エンドカバー	アルミニウム
マテリアル番号	R412019804

技術情報

雄ねじ付きの型式のご注文は、弊社のインターネットコンフィギュレータをご利用ください。圧力露点は、環境温度および媒体温度を最低 15 °C 下回る必要があります。最高温度は 3 °C です。

圧縮空気のオイル含有量は、寿命全体をとおして一定である必要があります。

AVENTICS が承認するオイルのみをお使いください。詳細は、「技術情報」という文書をご覧ください (<https://www.emerson.com/en-us/support> にございます)。

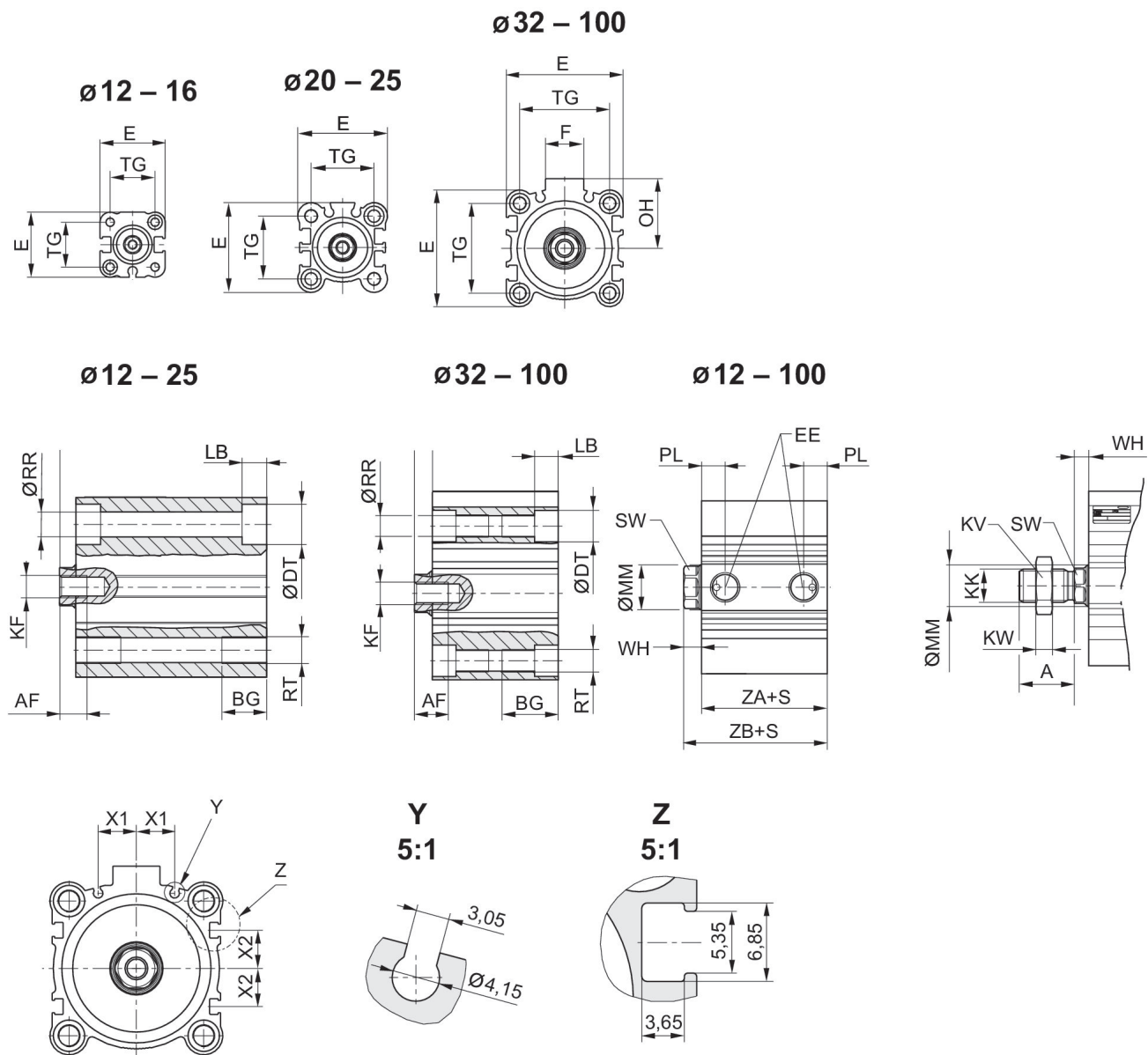
短いストロークシリンダー, シリーズ SSI, ダブル動作, 電磁ピストン付き

シリーズ
SSI

2024-08-09

R412019804

寸法



S = ストローク

ピストン Ø	A ±0.3	AF	BG	ØDT	E	EE	F	KF	KK 1)
12	10,5	6	7	6,5	25	M5	-	M3	M4
16	12	8	7	6,5	29	M5	-	M4	M6
20	14	7	10	9	36	M5	-	M5	M8
25	17,5	12	10	9	40	M5	-	M6	M10x1,25
32	21,5	13	16	9	45	G 1/8	17	M8	M12x1,25
40	21,5	13	16	9	52	G 1/8	17	M8	M12x1,25
50	26,5	15	20	11	64	G 1/4	21	M10	M16x1,5
63	26,5	15	25	14	77	G 1/4	21	M10	M16x1,5

短いストロークシリンダー, シリーズ SSI, ダブル動作, 電磁ピストン付き

シリーズ
SSI

2024-08-09

R412019804

ピストン ̢	A ±0.3	AF	BG	̢DT	E	EE	F	KF	KK 1)
80	34	21	30	17,5	98	G 3/8	26	M16	M20x1,5
100	33	27	30	17,5	117	G 3/8	26	M20	M20x1,5

ピストン ̢	KK 2)	KV 1)	KV 2)	KW 1)	KW 2)	LB 最大	̢MM f8	OH	PL
12	M5	7	8	2,2	2,7	3,5	6	-	5,5
16	M6	10	10	3,2	3,2	3,5	8	-	5,5
20	M8	13	13	4	4	5,5	10	-	5,5
25	M10x1,25	17	17	6	6	5,5	12	-	5,5
32	M14x1,5	18	22	6	8	5,5	16	27	7,5
40	M14x1,5	18	22	6	8	5,5	16	31	7,5
50	M18x1,5	24	27	8	9	8	20	39	10,5
63	M18x1,5	24	27	8	9	10,5	20	45,5	10,5
80	M22x1,5	30	32	10	10	13,5	25	59	12,5
100	M26x1,5	30	41	10	13,5	13,5	32	65	14

ピストン ̢	̢RR	RT	SW	TG	WH 3)	WH 4)	X1	X2	ZA±0,2
12	3,7	M4	5	15,5 ±0,3	3,5 ±1,5	3,5 ±1,5	0	0	28
16	3,7	M4	7	20 ±0,3	3,5 ±1,5	3,5 ±1,5	0	0	30,5
20	5,55	M6	8	25,5 ±0,3	4,5 ±1,5	4,5 ±1,5	5,7	4,275	31,5
25	5,55	M6	10	28 ±0,3	5 ±1,5	5 ±1,5	6	5	32,5
32	5,55	M6	13	34 ±0,3	7 ±2	7 ±2	8,5	7,5	33
40	5,55	M6	13	40 ±0,3	7 ±2	7 ±2	10,75	11	39,5
50	7,4	M8	17	50 ±0,5	8 ±2	7 ±2	14	13	40,5
63	9,3	M10	17	60 ±0,5	8 ±2	7 ±2	17	17	46
80	11,2	M12	22	77 ±0,5	10 ±2	9,5 ±2	23,5	21	53,5
100	11,2	M12	27	94 ±0,5	12 ±2,5	10,5 ±2,5	31	28	63

ピストン ̢	ZB±2 3)	ZB±2 4)
12	31,5	31,5
16	34	34
20	36	36
25	37,5	37,5
32	40	40
40	46,5	46,5
50	48,5	47,5
63	54	53
80	63,5	63
100	75	73,5

1) ピストンロッドアクセサリとの互換性
2) サードパーティ製品との互換性

3) 雌ねじ
4) 雄ねじ

短いストロークシリンダー, シリーズ SSI, ダブル動作, 電磁ピストン付き

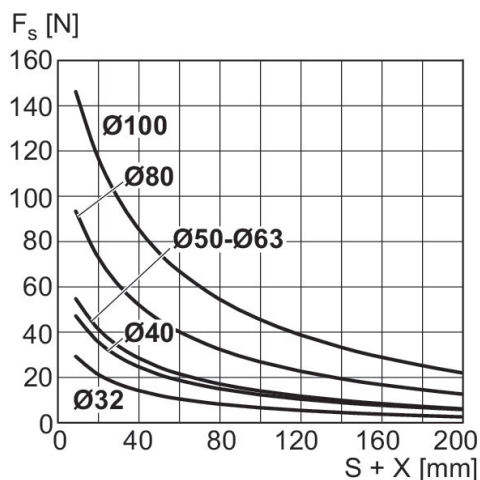
シリーズ
SSI

2024-08-09

R412019804

最大許容横力

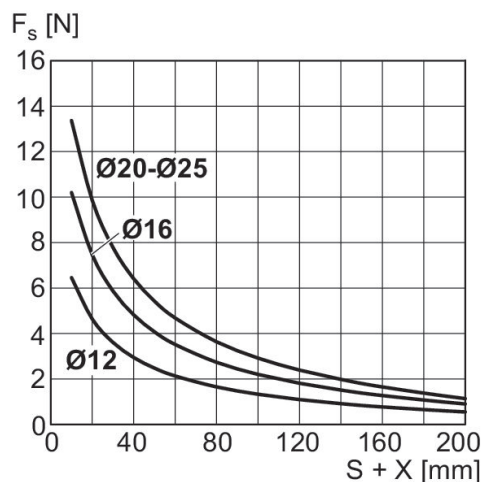
Ø 32 ... 100 mm



X = カ点とシリンダーカバーの間隔
FS = 横力
S = ストローク

最大許容横力

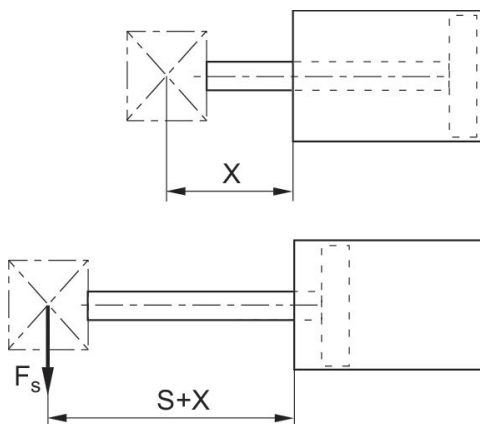
Ø 12 ... 25 mm



X = カ点とシリンダーカバーの間隔
FS = 横力
S = ストローク

最大許容横力

Ø 12 ... 25 mm



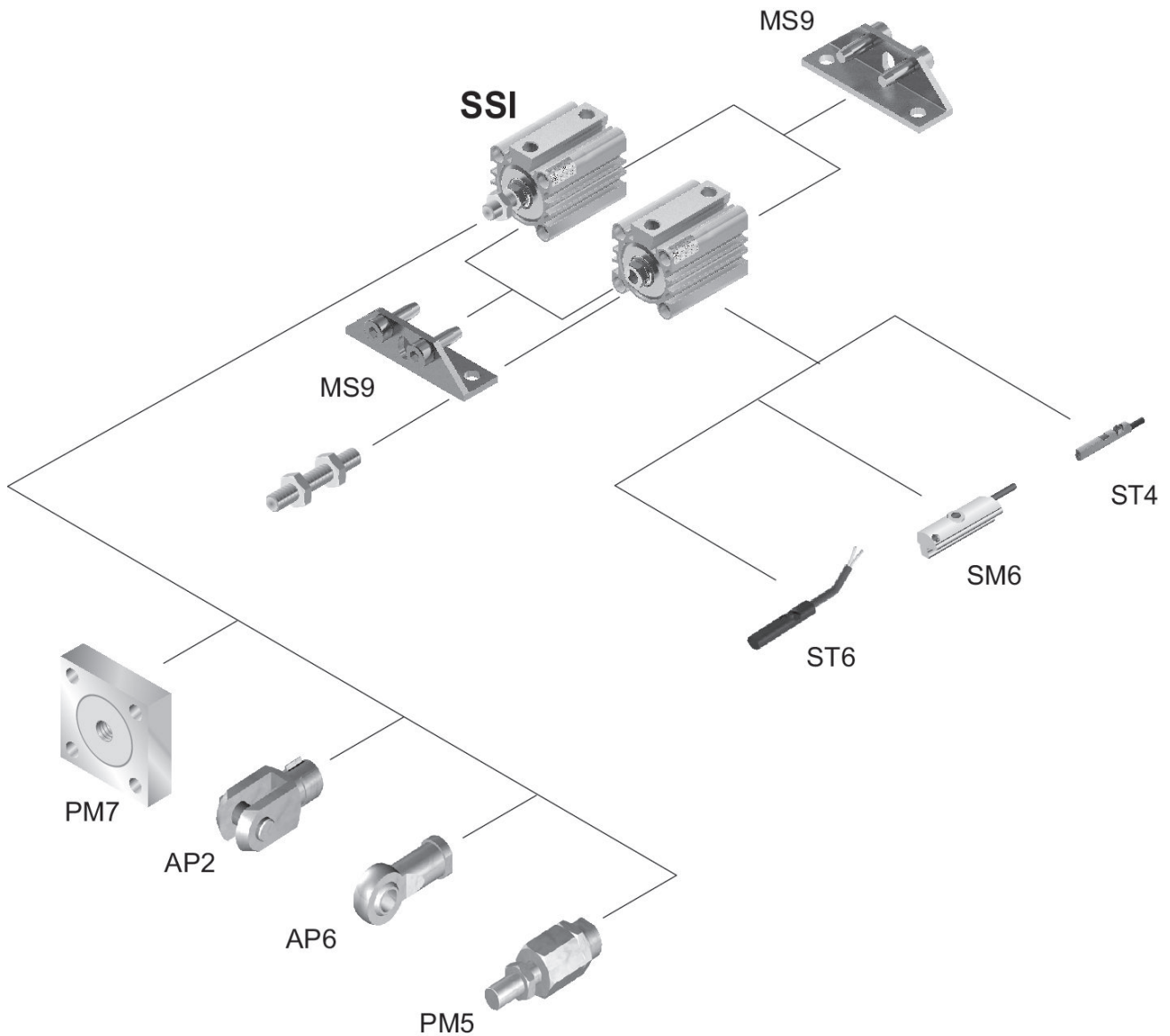
X = カ点とシリンダーカバーの間隔
FS = 横力
S = ストローク

短いストロークシリンダー, シリーズ SSI, ダブル動作, 電磁ピストン付き

シリーズ
SSI

2024-08-09

R412019804
外観図



雄ねじ付きの型式のご注文は、弊社のインターネットコンフィギュレータをご利用ください。
ヒント: この外観図は、さまざまなアクセサリ部品がシリンダーのどこに固定可能かを示しています。この目的で図は簡略化されています。このため、同じ寸法の誘導体は認められません。