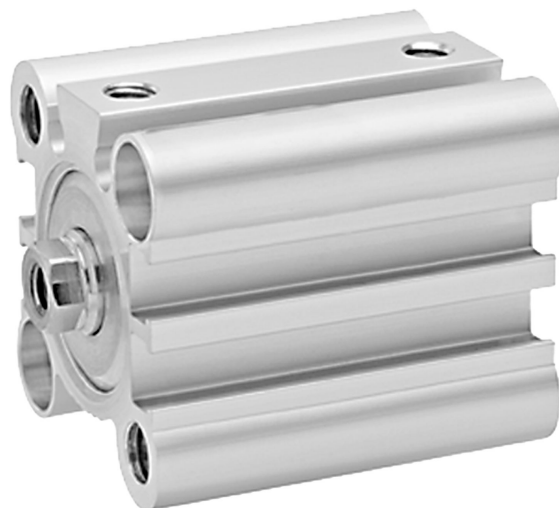


# Kurzhubzylinder, Serie SSI

## R412019800

Allgemeine Serieninformationen  
AVENTICS Serie SSI Kurzhubzylinder (ISO 15524)

- Die AVENTICS Serie SSI umfasst Kurzhubzylinder nach der neuesten ISO-Norm 15524. Die Zylinder sind kompakt und dank gewichtsoptimierter Profile bis zu 30 % leichter als vergleichbare Zylinder. Darüber hinaus bieten sie ein hohes Maß an Flexibilität bei der Sensormontage und eine äußerst wirksame elastische Dämpfung.



### Technische Daten

Branche	Industrie
Normen	ISO 15524
Kolben-Ø	12 mm
Hub	5 mm
Anschlüsse	M5
Wirkprinzip	doppeltwirkend
Dämpfung	elastische Dämpfung
Magnetkolben	Kolben mit Magnet
Umgebungsanforderungen	Industriestandard
Kolbenstange	einseitig
Abstreifer	Standard Industrieabstreifer
Druck zur Bestimmung der Kolbenkräfte	6,3 bar
Kolbenkraft einfahrend	53 N
Kolbenkraft ausfahrend	71 N
Umgebungstemperatur min.	-20 °C

Umgebungstemperatur max.	80 °C
Betriebsdruck min.	1 bar
Betriebsdruck max.	10 bar
Kolbenstangengewinde	M3
Aufschlagenergie	0.03 J
Gewicht 0 mm Hub	0.04 kg
Gewicht +10 mm Hub	0.012 kg
Hub max.	75 mm
Medium	Druckluft
Mediumstemperatur min.	-20 °C
Mediumstemperatur max.	80 °C
Max. Partikelgröße	50 µm
Ölgehalt der Druckluft min.	0 mg/m <sup>3</sup>
Ölgehalt der Druckluft max.	5 mg/m <sup>3</sup>

## Werkstoff

Kolbenstange	Nichtrostender Stahl
Werkstoff Abstreifer	Nitril-Butadien-Kautschuk
Werkstoff Dichtungen	Nitril-Butadien-Kautschuk
Werkstoff Deckel vorne	Messing
Zylinderrohr	Aluminium
Deckel hinten	Aluminium
Materialnummer	R412019800

## Technische Informationen

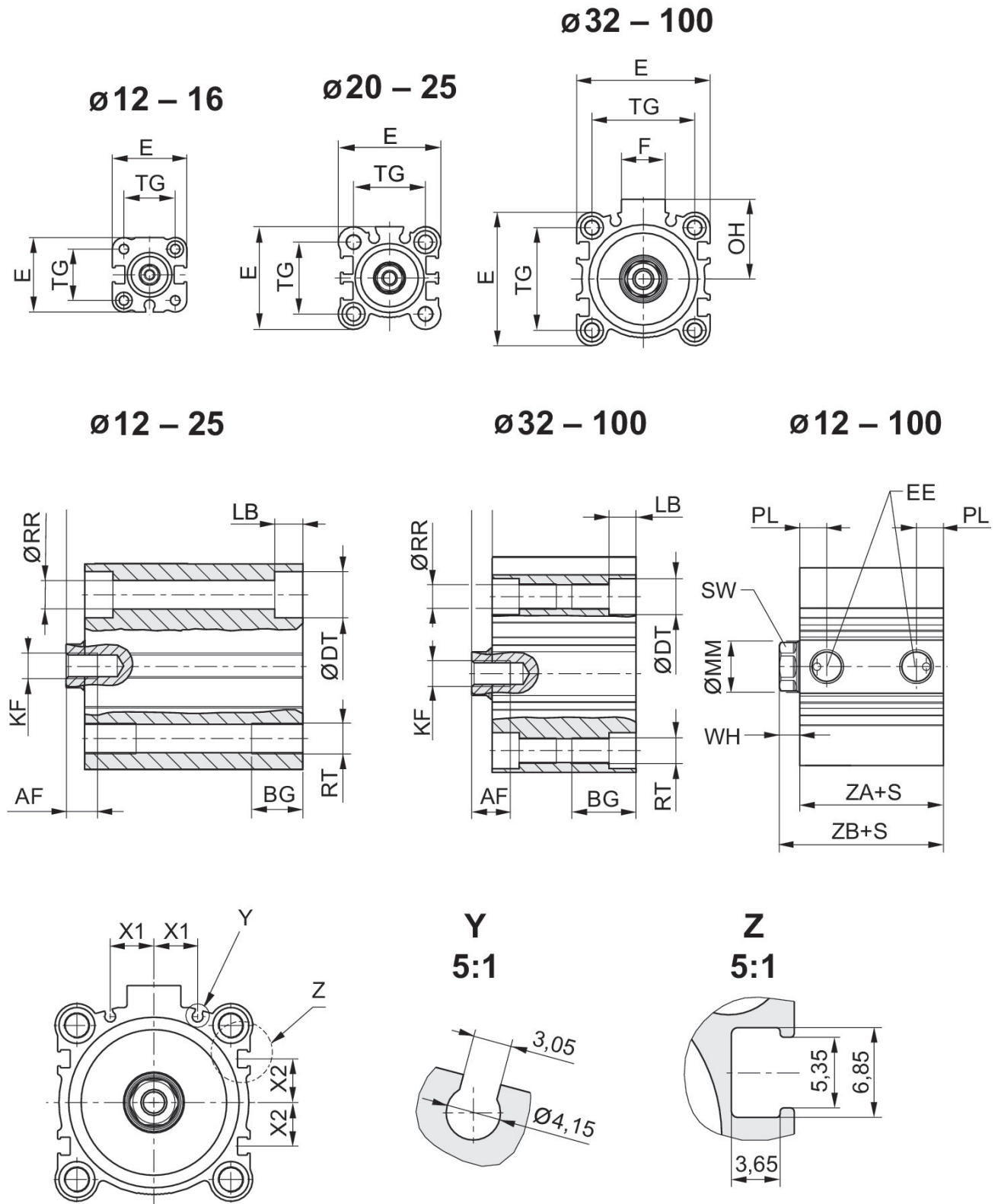
Benutzen Sie unseren Internetkonfigurator, um Varianten mit Außengewinde zu bestellen.

Der Drucktaupunkt muss mindestens 15 °C unter der Umgebungs- und Mediumstemperatur liegen und darf max. 3 °C betragen.

Der Ölgehalt der Druckluft muss über die gesamte Lebensdauer konstant bleiben.

Verwenden Sie ausschließlich von AVENTICS zugelassene Öle. Weitere Informationen finden Sie im Dokument „Technische Informationen“ (erhältlich im <https://www.emerson.com/de-de/support>).

Abmessungen



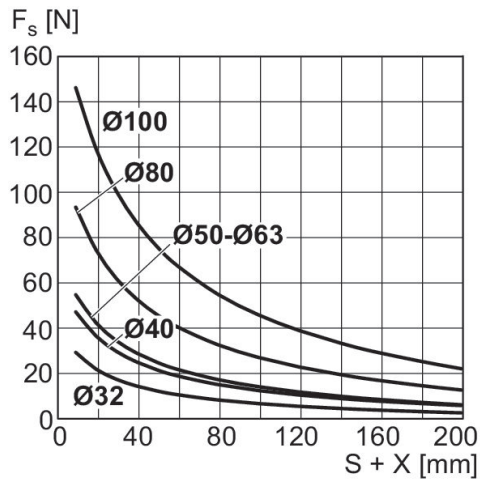
S = Hub

Kolben-Ø	AF	BG	ØDT	E	EE	F	KF	LB max.	ØMM f8
12	6	7	6.5	25	M5	-	M3	3.5	6
16	8	7	6.5	29	M5	-	M4	3.5	8
20	7	10	9	36	M5	-	M5	5.5	10
25	12	10	9	40	M5	-	M6	5.5	12
32	13	16	9	45	G 1/8	17	M8	5.5	16
40	13	16	9	52	G 1/8	17	M8	5.5	16
50	15	20	11	64	G 1/4	21	M10	8	20
63	15	25	14	77	G 1/4	21	M10	10.5	20
80	21	30	17.5	98	G 3/8	26	M16	13.5	25
100	27	30	17.5	117	G 3/8	26	M20	13.5	32

Kolben-Ø	OH	PL	ØRR	RT	SW	TG	WH	X1	X2
12	-	5.5	3.7	M4	5	15,5 ±0,3	3,5 ±1,5	0	0
16	-	5.5	3.7	M4	7	20 ±0,3	3,5 ±1,5	0	0
20	-	5.5	5.55	M6	8	25,5 ±0,3	4,5 ±1,5	5.7	4.3
25	-	5.5	5.55	M6	10	28 ±0,3	5 ±1,5	6	5
32	27	7.5	5.55	M6	13	34 ±0,3	7 ±2	8.5	7.5
40	31	7.5	5.55	M6	13	40 ±0,3	7 ±2	10.8	11
50	39	10.5	7.4	M8	17	50 ±0,5	8 ±2	14	13
63	45.5	10.5	9.3	M10	17	60 ±0,5	8 ±2	17	17
80	59	12.5	11.2	M12	22	77 ±0,5	10 ±2	23.5	21
100	65	14	11.2	M12	27	94 ±0,5	12 ±2,5	31	28

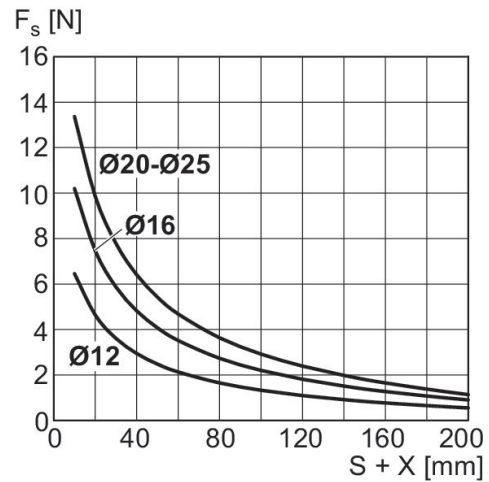
Kolben-Ø	ZA±0,2	ZB±2
12	28	31.5
16	30.5	34
20	31.5	36
25	32.5	37.5
32	33	40
40	39.5	46.5
50	40.5	48.5
63	46	54
80	53.5	63.5
100	63	75

### Maximal zulässige Seitenkraft Ø 32 ... 100 mm



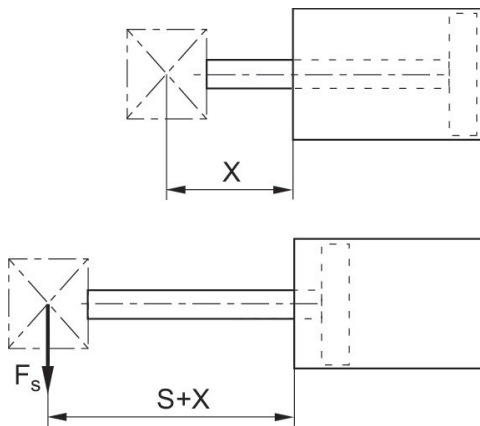
X = Abstand zwischen Kraftangriffspunkt und Zylinderdeckel  
 $F_s$  = Seitenkraft  
 S = Hub

### Maximal zulässige Seitenkraft Ø 12 ... 25 mm



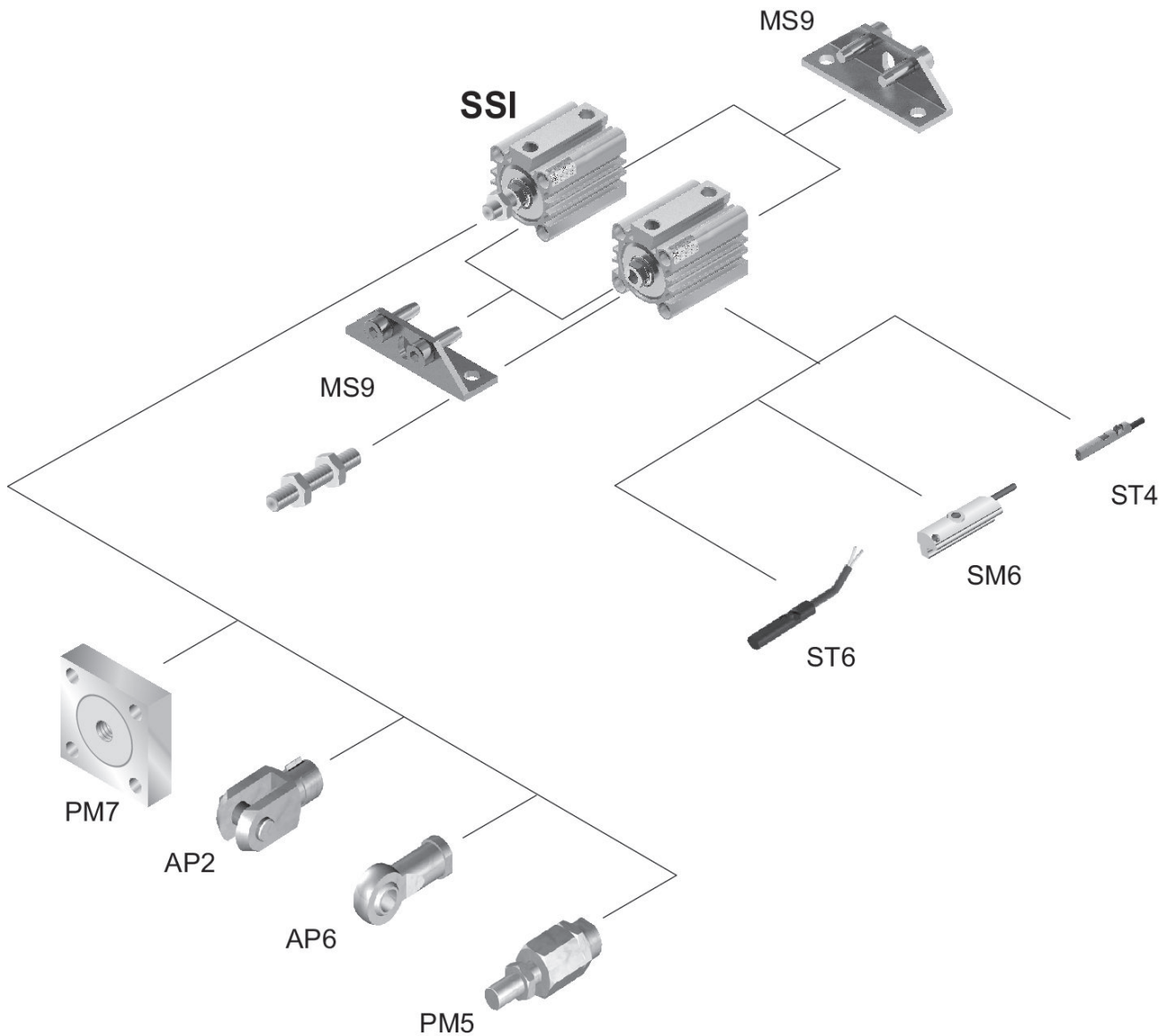
X = Abstand zwischen Kraftangriffspunkt und Zylinderdeckel  
 $F_s$  = Seitenkraft  
 S = Hub

### Maximal zulässige Seitenkraft Ø 12 ... 25 mm



X = Abstand zwischen Kraftangriffspunkt und Zylinderdeckel  
 $F_s$  = Seitenkraft  
 S = Hub

## Übersichtszeichnung



Benutzen Sie unseren Internetkonfigurator, um Varianten mit Außengewinde zu bestellen.  
HINWEIS: Diese Übersichtszeichnung dient zur Orientierung, an welcher Stelle die unterschiedlichen Zubehörteile am Zylinder befestigt werden können. Dazu wurde die Darstellung vereinfacht. Eine konkrete Ableitung maßlicher Gegebenheiten ist deshalb nicht zulässig.