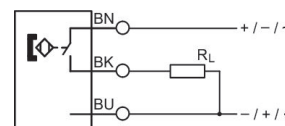


AVENTICS Série ST4 Sensores de proximidade magnéticos

Os sensores AVENTICS Série ST4 podem ser integrados em todos os atuadores pneumáticos AVENTICS e são ideais para pequenos manuseios. A Série ST4 pode ser montada de forma fácil e rápida com um quarto de volta do parafuso combinado.



Dados técnicos

Setor

Indústria

Montagem direta para série

PRA

SSI

GSU

RTC

CKP

GSP

MSC

MSN

RCM

CVI

Montagem indireta para série

MNI

CSL-RD

ICM

Largura da ranhura

ranhura C 4 mm

Cabo

com cabo

Tipo de contato

Reed

Potência de comutação

3 W / 3 VA

Certificados

UL (Underwriters Laboratories)

cULus

RoHS

Tipo de proteção

IP65

Sensor, Série ST4

R412019682

Sensores,
Série ST4

2023-10-25

	IP67
Temperatura ambiente mín.	-30 °C
Temperatura ambiente máx.	80 °C
Queda de tensão U com I _{max}	≤ 0,5 V
Corrente de comutação DC, máx.	0.13 A
Corrente de comutação AC, máx.	0.13 A
Precisão do ponto de comutação	±0,1 mT
Lógica de comutação	NO (contato de trabalho)
Área de visualização	LED
Mostrador do status LED	amarelo
Conexão elétrica 2, tipo	Conector
Conexão elétrica 2, Tamanho da rosca	M8
Conexão elétrica 2, número de polos	De 3 pinos
Tensão de operação CC, mín.	5 V DC
Tensão de operação CC, máx.	30 V DC
Resistência a curto-circuito	Protegido contra inversão de polaridade
Resistência ao choque	30 g / 11 ms
Resistência a vibrações	10 - 55 Hz, 1 mm
Comprimento do cabo L	0.3 m
parafuso de fixação	Combinação: fenda e sextavado interno

Material

Material de caixa	Poliamida com reforço de fibra de vidro
Material revestimento de cabo	Poliuretano
N° de material	R412019682

Informações técnicas

A potência máx. de ativação não pode ser excedida.

O ponto de condensação de pressão deve ser pelo menos 15 °C abaixo da temperatura ambiente e do fluido e um máximo de 3 °C .

O teor de óleo do ar comprimido deve permanecer constante durante toda a vida útil.

Por favor, use exclusivamente óleos autorizados pela AVENTICS. Para mais informações consulte o documento "Informações técnicas" (disponíveis no <https://www.emerson.com/en-us/support>).

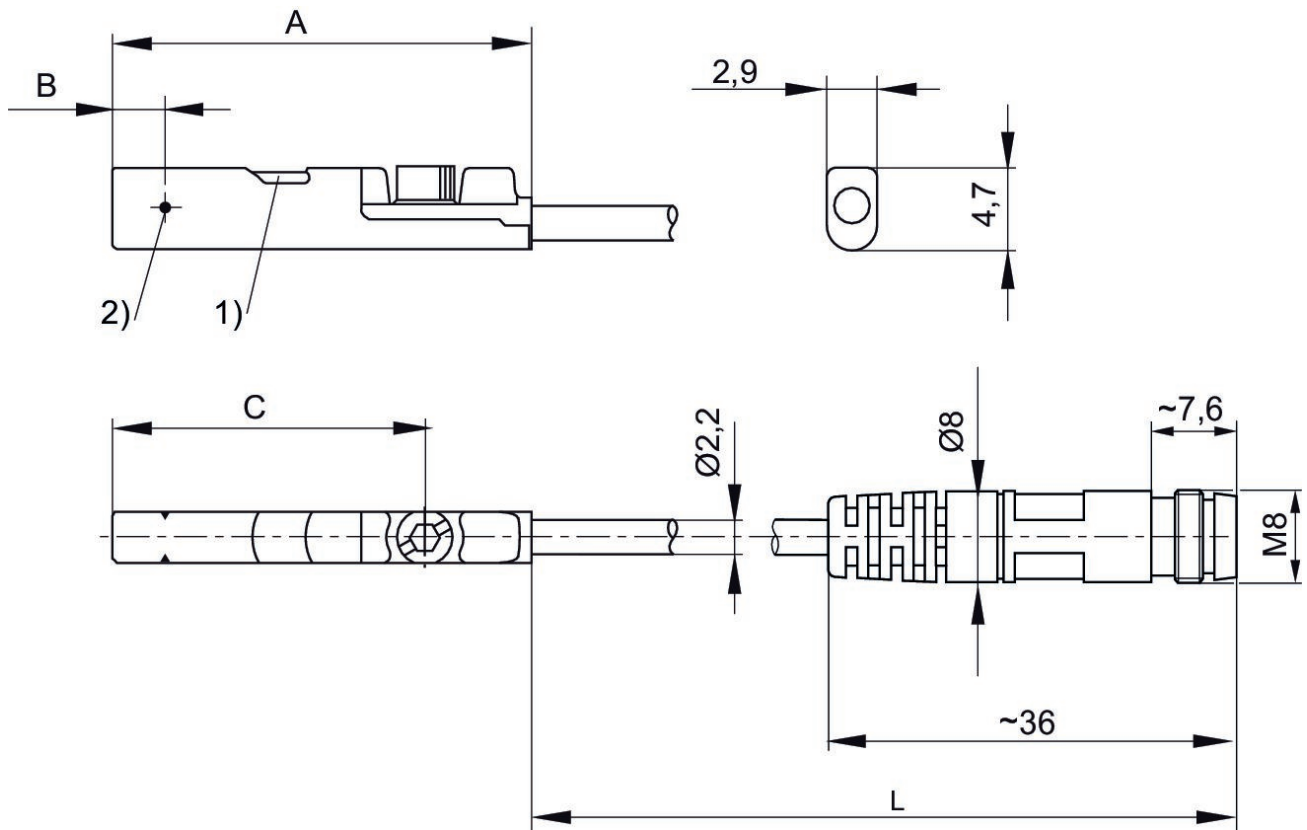
Sensor, Série ST4

R412019682

Sensores,
Série ST4

2023-10-25

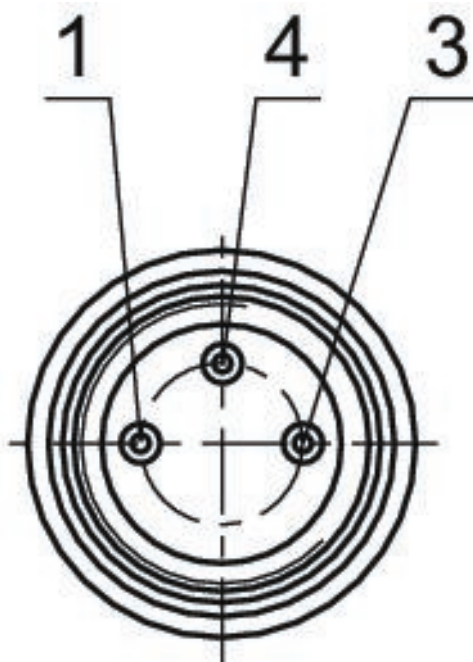
Dimensões



1) LED 2) Ponto de comutação
L = comprimento do cabo

N° de material	A	B	C
R412019682	26.3	6.3	20.3
R412019683	23.7	2.8	17.7
R412019694	23.7	2.8	17.7

ocupação de pinos M8x1 (3 pinos)



Ocupação dos pinos

Pino	Ocupação
1	(+)
3	(-)
4	(OUT)