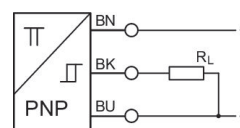


AVENTICS ST4 系列磁性接近传感器

安沃驰 ST4 系列传感器可以集成所有安沃驰气动执行机构，是小型搬运的理想选择。只需四分之一圈的组合螺丝即可快速方便地组装 ST4 系列。



技术数据

行业

直接安装用于系列

间接安装用于系列

凹槽宽度

电缆

连接方式型

合格证书

防护等级

工业

PRA

SSI

GSU

RTC

CKP

GPC

MSC

MSN

RCM

CVI

MNI

CSL-RD

ICM

4 mm C 沟槽

带电缆

电子 PNP

UL (Underwriters Laboratories)

cULus

RoHS

IP65

IP67

最低环境温度	-30 °C
最高环境温度	80 °C
最大的电压降	≤ 2,5 V
换向电流(开关电流), 直流电, 最大值.	0.1 A
开关点精度	±0,1 mT
开关逻辑电路	常开
显示	发光二极管
发光二极管状态显示	黄色
电气连接 2, 类型	开放式电缆终端
电气连接 2, 极数	3-针
最小工作电压 DC	10 V DC
最大工作电压 DC	30 V DC
防短路能力	短路保护 反极性保护
冲击阻力	30 g / 11 ms
振动阻力	10 - 55 Hz, 1 mm
电缆长度 L	5 m
安装螺钉	组合情况 : 活塞环开口 (槽缝) 与内六角

材料

材料 : 外壳	聚酰胺(尼龙) 增强型玻璃纤维
材料 电缆外皮	聚氨酯
物料号	R412019681

技术信息

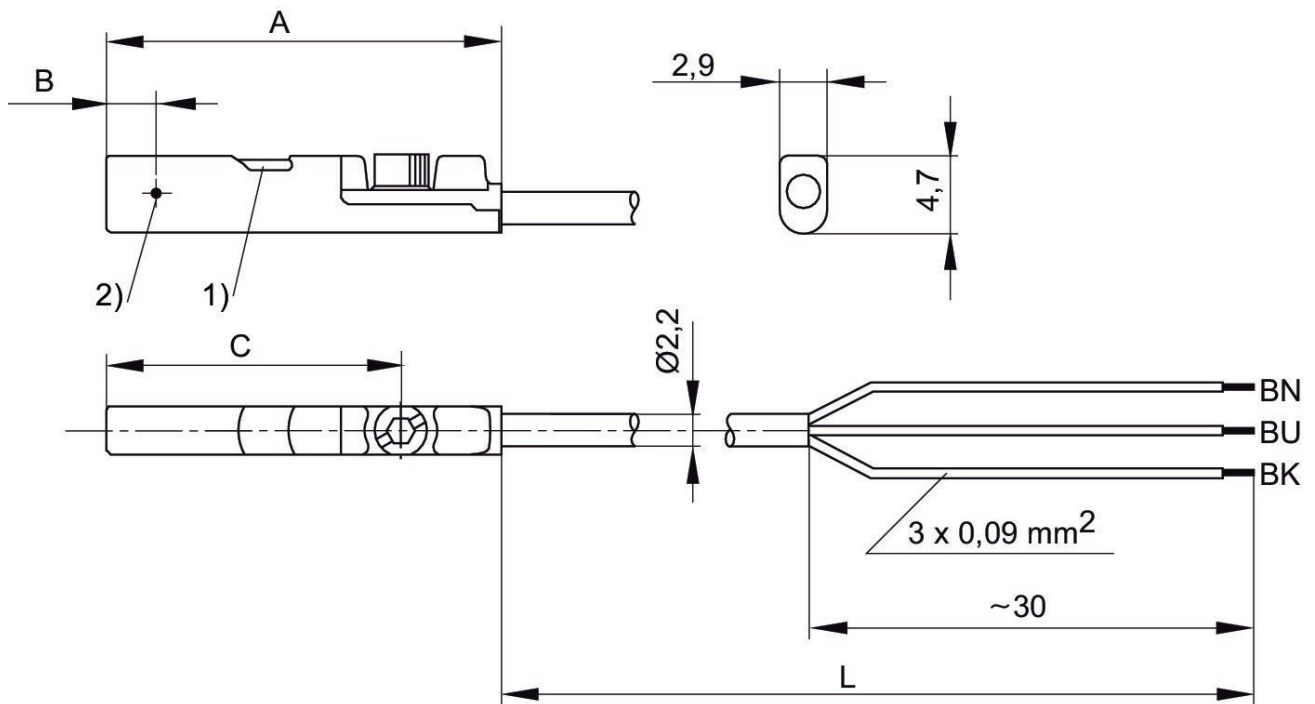
不得超过最大交换容量。

压力露点必须至少低于环境和介质温度 15 °C , 并且允许的最高温度为 3 °C 。

压缩空气的油含量必须在整个使用寿命中保持不变。

只可使用经过 AVENTICS 公司许可的油。详细信息请参见文档“技术信息” (<https://www.emerson.com/en-us/support> 中获取) 。

规格



1) LED 2) 开关点

L = 电缆长度 BN = 棕色, BK = 黑色, BU = 蓝色

物料号	A	B	C
R412019488	26.3	6.3	20.3
R412019489	26.3	6.3	20.3
R412019680	23.7	2.8	17.7
R412019681	23.7	2.8	17.7
R412019684	23.7	2.8	17.7
R412019685	23.7	2.8	17.7