

センサー, シリーズ ST4

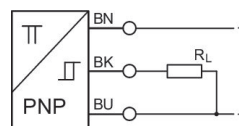
R412019493

センサー,
シリーズ
ST4

2023-10-25

AVENTICS ST4 シリーズ 磁気近接センサ

AVENTICS ST4 シリーズ センサは、すべての AVENTICS 空気圧アクチュエータと統合でき、細かい操作に最適です。コンビネーションねじを1/4回することで、ST4 シリーズを簡単に速やかに組み立てることができます。



技術データ

ブランチ

シリーズの直接取付

シリーズの間接取付

スロット幅

ケーブル

コンタクトタイプ

証明書

保護タイプ

産業

PRA

SSI

GSU

RTC

CKP

GPC

MSC

MSN

RCM

CVI

MNI

CSL-RD

ICM

4mmのCナット

ケーブル付き

電子的 PNP

UL (Underwriters Laboratories)

cULus

RoHS

IP65

IP67

センサー, シリーズ ST4

R412019493

センサー,
シリーズ
ST4

2023-10-25

最少周囲温度	-30 °C
最高周囲温度	80 °C
電圧低下 U、Imax の場合	≤ 2,5 V
切換電流 DC、最大	0.1 A
切換えポイントの精度	±0,1 mT
切換ロジック	NO (クローザー)
表示	LED
状況表示 LED	黄
電気接続 2, タイプ	プラグ
電気接続 2, スレッドサイズ	M8
電気接続 2, 極数	3極
作動電圧 DC、最小	10 V DC
作動電圧 DC、最大	30 V DC
短絡強度	耐短絡性 極性反転防止
耐衝撃性	30 g / 11 ms
耐振性	10 - 55 Hz, 1 mm
ケーブル長さ L	0.3 m
固定ねじ	組み合わせ : スリットと六角ソケット

材質

材質 ハウジング	ポリアミド グラスファイバー補強
材質 ケーブルカバー	ポリウレタン
マテリアル番号	R412019493

技術情報

切換電力の最大容量を超えてはいけません。

圧力露点は、環境温度および媒体温度を最低 15 °C 下回る必要があります。最高温度は 3 °C です。

圧縮空気のオイル含有量は、寿命全体をとおして一定である必要があります。

AVENTICS が承認するオイルのみをお使いください。詳細は、「技術情報」という文書をご覧ください (<https://www.emerson.com/en-us/support> にございます)。

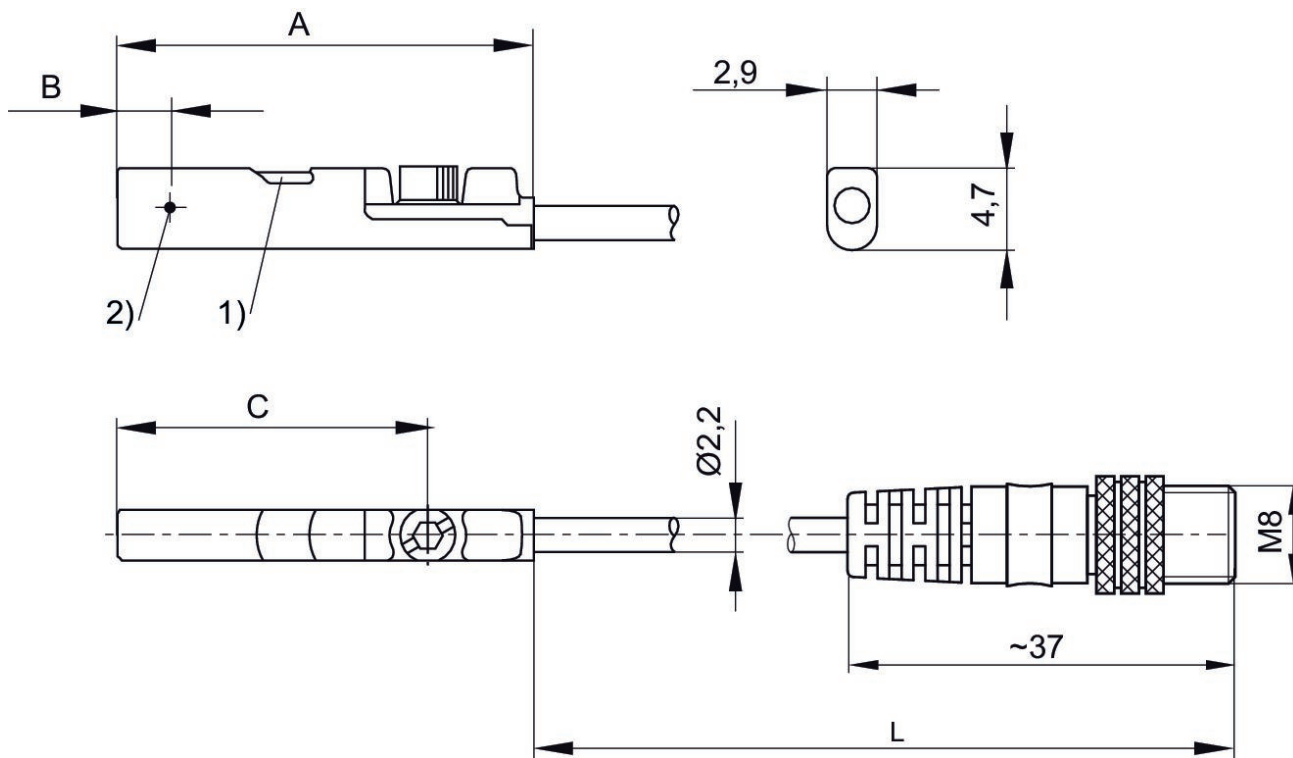
センサー, シリーズ ST4

R412019493

センサー,
シリーズ
ST4

2023-10-25

寸法



1) LED 2) 切換ポイント
L = ケーブル長さ

マテリアル番号	A	B	C
R412019490	26.3	6.3	20.3
R412019686	26.3	6.3	20.3
R412019493	23.7	2.8	17.7
R412019687	23.7	2.8	17.7

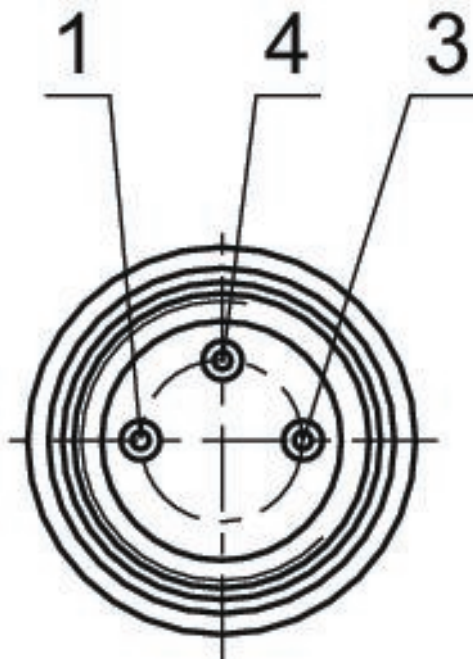
センサー, シリーズ ST4

R412019493

センサー,
シリーズ
ST4

2023-10-25

ピン割り当て M8x1 (3 極)



ピン割り当て

ピン	被覆
1	(+)
3	(-)
4	(OUT)