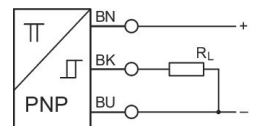


AVENTICS Serie ST4 Magnetische Naherungssensoren

Die Sensoren der Serie ST4 von AVENTICS lassen sich in alle pneumatischen Stellantriebe von AVENTICS integrieren und sind ideal fur kleine Handhabung. Die Serie ST4 ist mit nur einer Viertelumdrehung der Kombischraube einfach und schnell montiert.



Technische Daten

Branche

Industrie

Direktmontage fur Serie

PRA

SSI

GSU

RTC

CKP

GPC

MSC

MSN

RCM

CVI

Indirekte Montage fur Serie

MNI

CSL-RD

ICM

Nutbreite

4 mm C-Nut

Kabel

mit Kabel

Kontaktart

elektronisch PNP

Zertifikate

UL (Underwriters Laboratories)

cULus

RoHS

Schutzart

IP65

IP67

Sensor, Serie ST4

R412019493

Sensoren,
Serie ST4

2023-10-25

Umgebungstemperatur min.	-30 °C
Umgebungstemperatur max.	80 °C
Spannungsabfall U bei I _{max}	≤ 2,5 V
Schaltstrom DC, max.	0.1 A
Schaltpunktgenauigkeit	±0,1 mT
Schaltlogik	NO (Schließer)
Anzeige	LED
Statusanzeige LED	Gelb
Elektrischer Anschluss 2, Typ	Stecker
Elektrischer Anschluss 2, Gewindegröße	M8
Elektrischer Anschluss 2, Anzahl Pole	3-polig
Betriebsspannung DC, min.	10 V DC
Betriebsspannung DC, max.	30 V DC
Kurzschlussfestigkeit	kurzschlussfest verpolungssicher
Stoßfestigkeit	30 g / 11 ms
Schwingungsfestigkeit	10 - 55 Hz, 1 mm
Kabellänge L	0.3 m
Befestigungsschraube	Kombination: Schlitz und Innensechskant

Werkstoff

Werkstoff Gehäuse	Polyamid glasfaserverstärkt
Werkstoff Kabelummantelung	Polyurethan
Materialnummer	R412019493

Technische Informationen

Die max. Schaltleistung darf nicht überschritten werden.

Der Drucktaupunkt muss mindestens 15 °C unter der Umgebungs- und Mediumtemperatur liegen und darf max. 3 °C betragen.

Der Ölgehalt der Druckluft muss über die gesamte Lebensdauer konstant bleiben.

Verwenden Sie ausschließlich von AVENTICS zugelassene Öle. Weitere Informationen finden Sie im Dokument „Technische Informationen“ (erhältlich im <https://www.emerson.com/de-de/support>).

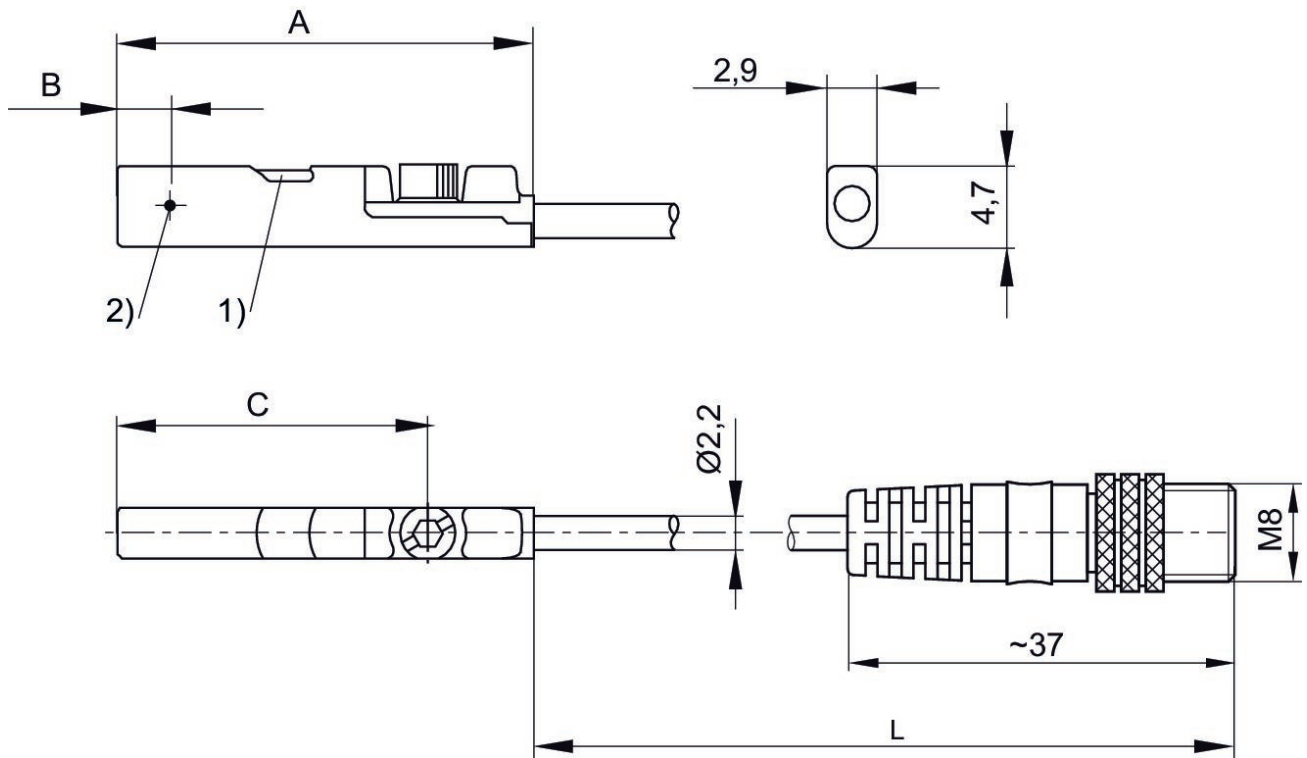
Sensor, Serie ST4

R412019493

Sensoren,
Serie ST4

2023-10-25

Abmessungen



1) LED 2) Schaltpunkt

L = Kabellänge

Material-nummer	A	B	C
R412019490	26.3	6.3	20.3
R412019686	26.3	6.3	20.3
R412019493	23.7	2.8	17.7
R412019687	23.7	2.8	17.7

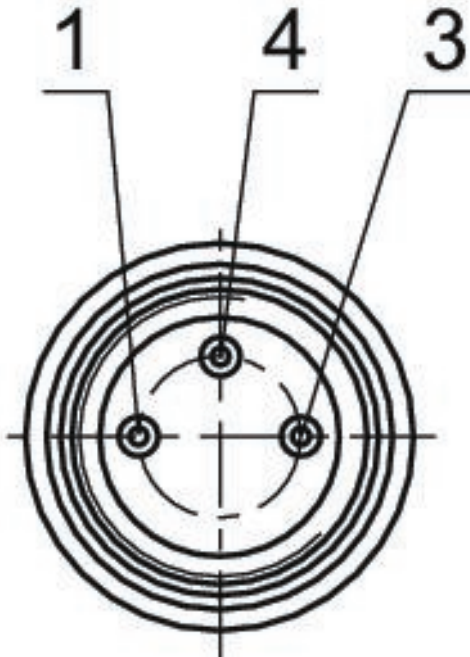
Sensor, Serie ST4

R412019493

Sensoren,
Serie ST4

2023-10-25

Pin-Belegung M8x1 (3-polig)



Pin-Belegung

Pin	Belegung
1	(+)
3	(-)
4	(OUT)