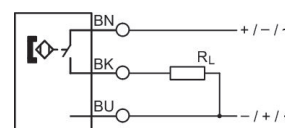


Sensores de aproximación magnética AVENTICS serie ST4

Los sensores AVENTICS de la serie ST4 se pueden integrar en todos los actuadores neumáticos AVENTICS y son ideales para la manipulación de piezas pequeñas. La serie ST4 se puede montar rápida y fácilmente con tan solo un cuarto de vuelta del tornillo combinado.



Datos técnicos

Sector

Industria

Montaje directo para la serie

PRA

SSI

GSU

RTC

CKP

GPC

MSC

MSN

RCM

CVI

Montaje indirecto para la serie

MNI

CSL-RD

ICM

Anchura de ranura

Ranura C 4 mm

Cable

con cable

Tipo de contacto

Reed

Potencia de conexión

3 W / 3 VA

Certificados

UL (Underwriters Laboratories)

cULus

RoHS

Tipo de protección

IP65

Sensor, Serie ST4

R412019490

Sensores,
Serie ST4

2023-10-25

	IP67
Temperatura ambiente mín.	-30 °C
Temperatura ambiente máx.	80 °C
Caída de tensión U con Imáx	≤ 0,5 V
Tensión de conmutación DC, máx.	0.13 A
Tensión de conmutación AC, máx.	0.13 A
Precisión del punto de conmutación	±0,1 mT
Lógica de conexión	NA (contacto de trabajo)
Indicador	LED
LED indicador de estado	Amarillo
Conexión eléctrica 2, tipo	Enchufe
Conexión eléctrica 2, tamaño de rosca	M8
Conexión eléctrica 2, número de polos	De 3 polos
Tensión de funcionamiento DC, mín.	5 V DC
Tensión de funcionamiento DC, máx.	30 V DC
Resistencia a cortocircuito	Protegido contra inversión de polaridad
Resistencia al choque	30 g / 11 ms
Resistencia a las vibraciones	10 - 55 Hz, 1 mm
Longitud del cable L	0.3 m
Tornillo de fijación	Combinación: ranura y hexágono interior

Material

Material carcasa	Poliamida reforzada con fibras de vidrio
Material recubrimiento de cable	Poliuretano
N° de material	R412019490

Información técnica

No se debe superar la potencia de conmutación máxima.

El punto de condensación de presión se debe situar como mínimo 15 °C por debajo de la temperatura ambiental y del medio, y debe ser como máx. de 3 °C .

El contenido de aceite del aire comprimido debe permanecer constante durante toda la vida útil.

Utilice solo aceites permitidos por AVENTICS. Encontrará más información en el documento "Información técnica" (disponible en el <https://www.emerson.com/en-us/support>).

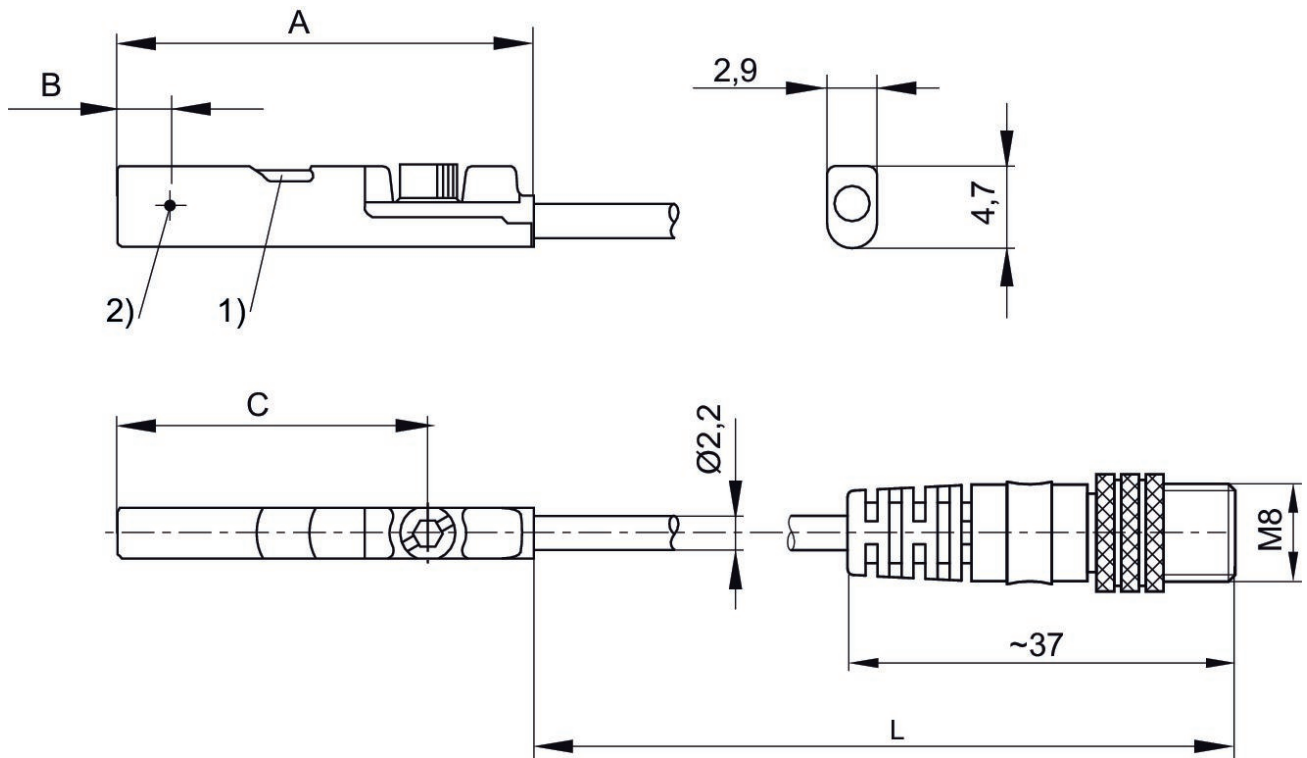
Sensor, Serie ST4

R412019490

Sensores,
Serie ST4

2023-10-25

Dimensiones



1) LED 2) Punto de conmutación
L = longitud del cable

N° de material	A	B	C
R412019490	26.3	6.3	20.3
R412019686	26.3	6.3	20.3
R412019493	23.7	2.8	17.7
R412019687	23.7	2.8	17.7

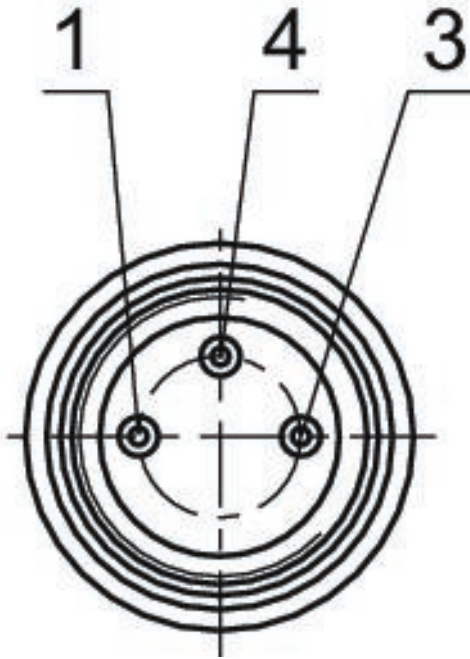
Sensor, Serie ST4

R412019490

Sensores,
Serie ST4

2023-10-25

ocupación de pines M8x1 (3 polos)



Ocupación de pines

Pin	Ocupación
1	(+)
3	(-)
4	(OUT)