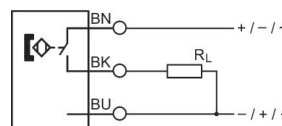


Sensori di prossimità magnetici AVENTICS Serie ST4

I sensori AVENTICS Serie ST4 si possono integrare con tutti gli attuatori pneumatici AVENTICS e sono ideali per la movimentazione di oggetti piccoli. La Serie ST4 si monta in modo rapido e semplice con appena un quarto di giro della vite di combinazione.



Dati tecnici

Settore

Montaggio diretto per serie

Montaggio indiretto per serie

Larghezza scanalatura

Cavo

Tipo di contatto

Potenza di commutazione

Certificati

Tipo di protezione

Industria

PRA

SSI

GSU

RTC

CKP

GPC

MSC

MSN

RCM

CVI

MNI

CSL-RD

ICM

Scanalatura a C 4 mm

con cavo

Reed

3 W / 3 VA

UL (Underwriters Laboratories)

cULus

RoHS

IP65

Sensore, Serie ST4

R412019490

Sensori,
Serie ST4

2023-10-25

	IP67
Temperatura ambiente min.	-30 °C
Temperatura ambiente max.	80 °C
Caduta di tensione U per I _{max}	≤ 0,5 V
Corrente di commutazione DC, max.	0.13 A
Corrente di commutazione AC, max.	0.13 A
Precisione del punto di commutazione	±0,1 mT
Logica di commutazione	NO (contatto di chiusura)
Indicazione	LED
Indicatore di stato LED	Giallo
Attacco elettrico 2, tipo	Connettore
Conexión eléctrica 2, grandezza filettatura	M8
Conexión eléctrica 2, numero poli	A 3 poli
Tensione di esercizio DC, min.	5 V DC
Tensione di esercizio DC, max.	30 V DC
A prova di corto circuito	Protetto contro l'inversione di polarità
Resistenza all'urto	30 g / 11 ms
Resistenza alle vibrazioni	10 - 55 Hz, 1 mm
Lunghezza cavo L	0.3 m
Vite di fissaggio	Combinazione: intaglio ed esagono incassato

Materiale

Materiale corpo	Poliammide rinforzata in fibra di vetro
Materiale guaina cavo	Poliuretano
Codice	R412019490

Informazioni tecniche

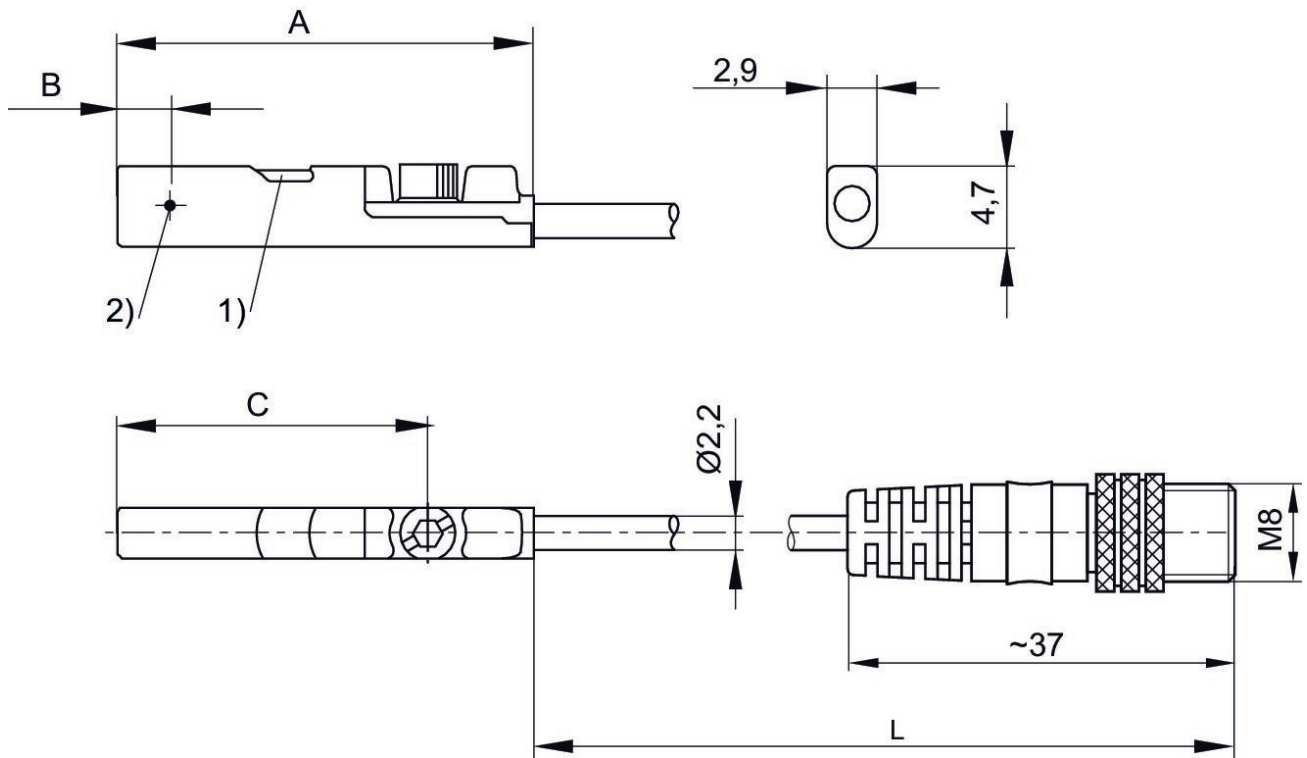
Non è consentito superare la potenza di commutazione max.

Il punto di rugiada in pressione deve essere inferiore alla temperatura ambiente e a quella del fluido di almeno 15 °C e non superare il valore di 3 °C .

Il contenuto di olio dell'aria compressa deve rimanere costante per tutta la durata.

Utilizzare esclusivamente oli omologati da AVENTICS. Per maggiori informazioni consultare il documento "Informazioni tecniche" (disponibile nel <https://www.emerson.com/en-us/support>).

Dimensioni



1) LED 2) Punto di commutazione

L = lunghezza cavo

Codice	A	B	C
R412019490	26.3	6.3	20.3
R412019686	26.3	6.3	20.3
R412019493	23.7	2.8	17.7
R412019687	23.7	2.8	17.7

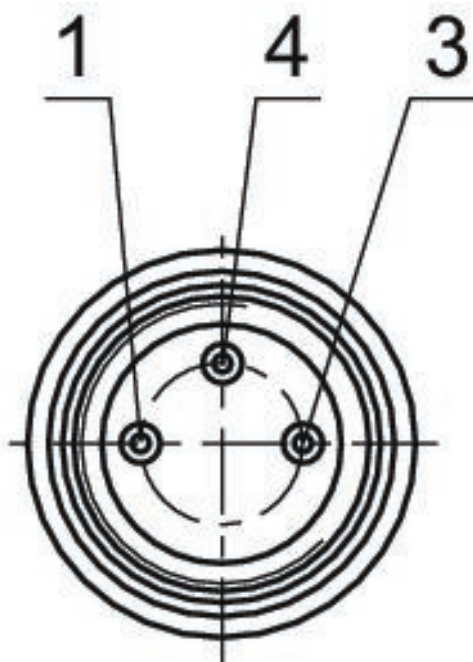
Sensore, Serie ST4

R412019490

Sensori,
Serie ST4

2023-10-25

occupazione pin M8x1 (a 3 poli)



Occupazione pin

Pin	Occupazione
1	(+)
3	(-)
4	(OUT)