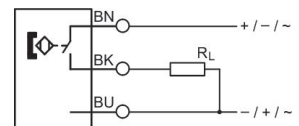


## AVENTICS Serie ST4 Magnetische Naherungssensoren

Die Sensoren der Serie ST4 von AVENTICS lassen sich in alle pneumatischen Stellantriebe von AVENTICS integrieren und sind ideal fur kleine Handhabung. Die Serie ST4 ist mit nur einer Viertelumdrehung der Kombischraube einfach und schnell montiert.



### Technische Daten

Branche

Industrie

Direktmontage fur Serie

PRA

SSI

GSU

RTC

CKP

GPC

MSC

MSN

RCM

CVI

Indirekte Montage fur Serie

MNI

CSL-RD

ICM

Nutbreite

4 mm C-Nut

Kabel

mit Kabel

Kontaktart

Reed

Schaltleistung

3 W / 3 VA

Zertifikate

UL (Underwriters Laboratories)

cULus

RoHS

Schutzart

IP65

---

|  |   |
|--|---|
|  | IP67                                    |
| Umgebungstemperatur min.               | -30 °C                                  |
| Umgebungstemperatur max.               | 80 °C                                   |
| Spannungsabfall U bei I <sub>max</sub> | ≤ 0,5 V                                 |
| Schaltstrom DC, max.                   | 0.13 A                                  |
| Schaltstrom AC, max.                   | 0.13 A                                  |
| Schaltpunktgenauigkeit                 | ±0,1 mT                                 |
| Schaltlogik                            | NO (Schließer)                          |
| Anzeige                                | LED                                     |
| Statusanzeige LED                      | Gelb                                    |
| Elektrischer Anschluss 2, Typ          | Stecker                                 |
| Elektrischer Anschluss 2, Gewindegröße | M8                                      |
| Elektrischer Anschluss 2, Anzahl Pole  | 3-polig                                 |
| Betriebsspannung DC, min.              | 5 V DC                                  |
| Betriebsspannung DC, max.              | 30 V DC                                 |
| Kurzschlussfestigkeit                  | verpolungssicher                        |
| Stoßfestigkeit                         | 30 g / 11 ms                            |
| Schwingungsfestigkeit                  | 10 - 55 Hz, 1 mm                        |
| Kabellänge L                           | 0.3 m                                   |
| Befestigungsschraube                   | Kombination: Schlitz und Innensechskant |

## Werkstoff

|                            |                             |
|----------------------------|-----------------------------|
| Werkstoff Gehäuse          | Polyamid glasfaserverstärkt |
| Werkstoff Kabelummantelung | Polyurethan                 |
| Materialnummer             | R412019490                  |

## Technische Informationen

Die max. Schaltleistung darf nicht überschritten werden.

Der Drucktaupunkt muss mindestens 15 °C unter der Umgebungs- und Mediumtemperatur liegen und darf max. 3 °C betragen.

Der Ölgehalt der Druckluft muss über die gesamte Lebensdauer konstant bleiben.

Verwenden Sie ausschließlich von AVENTICS zugelassene Öle. Weitere Informationen finden Sie im Dokument „Technische Informationen“ (erhältlich im <https://www.emerson.com/de-de/support>).

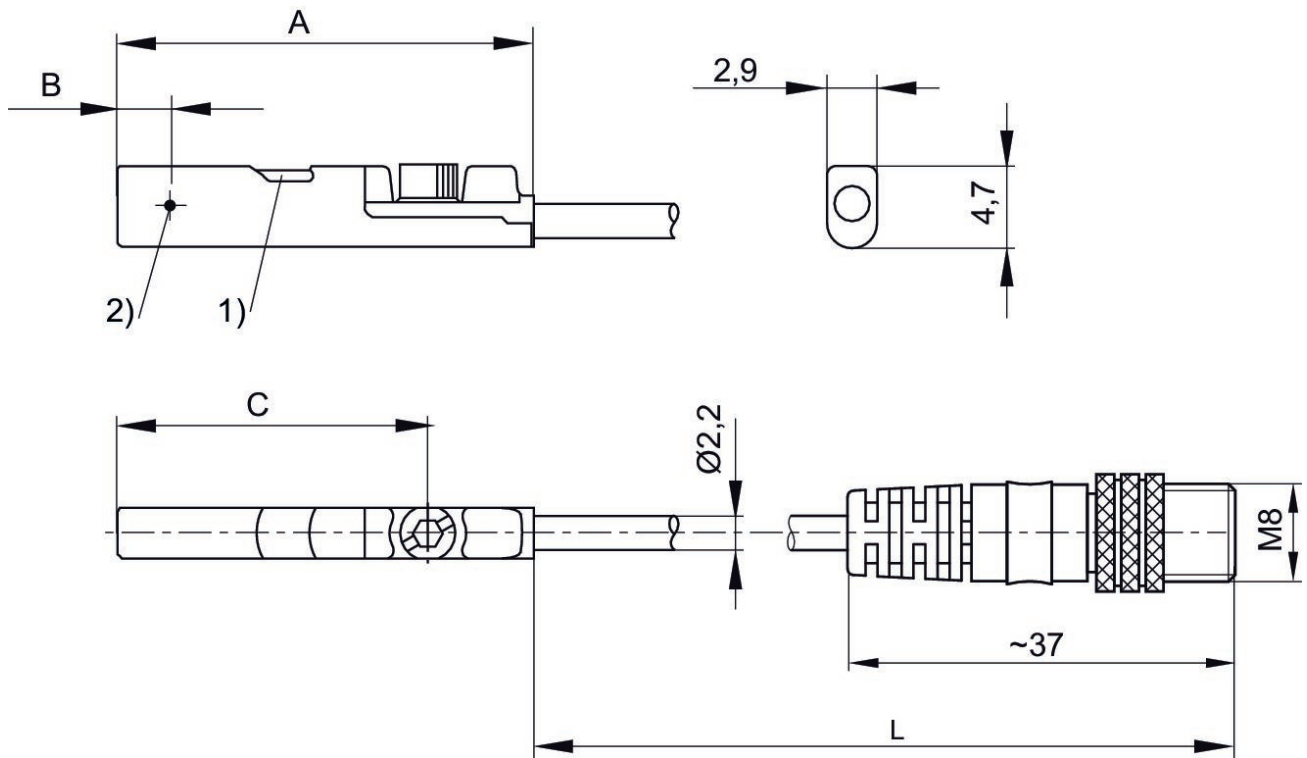
# Sensor, Serie ST4

R412019490

Sensoren,  
Serie ST4

2023-10-25

## Abmessungen



1) LED 2) Schaltpunkt

L = Kabellänge

| Material-nummer | A    | B   | C    |
|-----------------|------|-----|------|
| R412019490      | 26.3 | 6.3 | 20.3 |
| R412019686      | 26.3 | 6.3 | 20.3 |
| R412019493      | 23.7 | 2.8 | 17.7 |
| R412019687      | 23.7 | 2.8 | 17.7 |

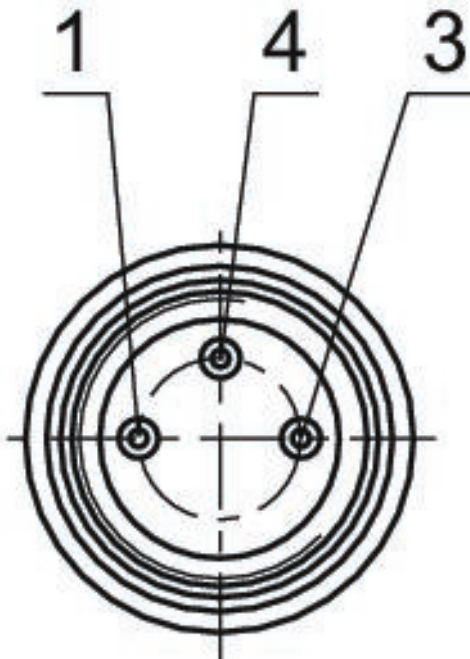
# Sensor, Serie ST4

R412019490

Sensoren,  
Serie ST4

2023-10-25

Pin-Belegung M8x1 (3-polig)



Pin-Belegung

| Pin | Belegung |
|-----|----------|
| 1   | (+)      |
| 3   | (-)      |
| 4   | (OUT)    |